



# airWiper Kit outdoorScan3 Core I/O

outdoorScan3

SCRUTATEURS LASER DE SÉCURITÉ

**SICK**  
Sensor Intelligence.



illustration non contractuelle



### informations de commande

type	référence
airWiper Kit outdoorScan3 Core I/O	1124785

Autres modèles d'appareil et accessoires → [www.sick.com/outdoorScan3](http://www.sick.com/outdoorScan3)

### caractéristiques techniques détaillées

#### Caractéristiques

<b>Version du produit</b>	outdoorScan3 Core I/O
<b>Modèle</b>	Kit de capteurs pour le nettoyage de l'air comprimé, sans connecteur système
<b>Domaine d'utilisation</b>	1) Outdoor
<b>Nettoyage de l'air comprimé</b>	Possible
<b>Liquide de fonctionnement</b>	Air comprimé
Classe de pureté	ISO 8573-1 [7:4:4]
Pression d'entrée	Typique 400 kPa (200 kPa ... 600 kPa, 2,0 bar ... 6,0 bar)
Température de l'air comprimé	≤ +50 °C
<b>Portée du champ de protection</b>	4 m
<b>Portée du champ d'alarme</b>	40 m
<b>Nombre de champs surveillés simultanément</b>	≤ 4 <sup>2) 3)</sup>
<b>Nombre de champs</b>	8 <sup>4)</sup>
<b>Nombre de scénarios d'alerte</b>	2
<b>Angle de balayage</b>	275°
<b>Résolution (configurable)</b>	50 mm 70 mm
<b>Résolution angulaire</b>	0,39°
<b>Temps de réponse</b>	90 ms
<b>Champ de protection ajouté</b>	65 mm

1) Le scrutateur laser de sécurité peut être utilisé en milieu industriel, que ce soit en intérieur ou en extérieur.

2) Champs d'alarme ou de protection.

3) Veuillez observer le nombre de paires OSSD disponibles.

4) Veuillez observer le nombre d'entrées et de paires de sorties de commutation disponibles.

#### Grandeurs caractéristiques relatives à la sécurité

<b>Type</b>	Type 3 (IEC 61496)
<b>Niveau d'intégrité de la sécurité</b>	SIL 2 (CEI 61508)

<b>Catégorie</b>	Catégorie 3 (EN ISO 13849)
<b>Niveau de performance</b>	PL d (EN ISO 13849)
<b>Classe de performance SRS/SRSS</b>	Niveau de performance D (CEI/TS 62998)
<b>PFH<sub>D</sub> (probabilité moyenne d'une défaillance dangereuse par heure)</b>	8,0 x 10 <sup>-8</sup>
<b>T<sub>M</sub> (durée d'utilisation)</b>	20 années (EN ISO 13849)
<b>Etat sécurisé en cas de défaut</b>	Au moins une OSSD est à l'état INACTIF dans chaque paire d'OSSD.

## Fonctions

<b>Fonction de réarmement</b>	✓
<b>Contrôle des contacteurs commandés (EDM)</b>	✓
<b>Nombre de balayages</b>	✓
<b>Commutation de scénario d'alerte</b>	✓
<b>Surveillance simultanée</b>	✓
<b>Commutation de champs de protection statique</b>	✓
<b>Mémoire de configuration intégrée</b>	✓
<b>Sortie des données</b>	Aucune

## Interfaces

<b>Raccordements à l'air comprimé</b>	4 x raccordements Push-Pull pour tuyau d'air comprimé (diamètre 4 mm), filetage externe M5
<b>Mode de raccordement</b>	Connecteur mâle, M12, 8 pôles, codage A (connecteur mâle commun pour l'alimentation électrique et les entrées et sorties)
<b>I/O universelles</b>	3
<b>Sorties</b>	
Paire de sorties de commutation	1
<b>Type de configuration</b>	PC avec Safety Designer (logiciels de configuration et de diagnostic)
<b>Interface de configuration et de diagnostic</b>	USB 2.0, mini-USB
<b>Éléments d'affichage</b>	Écran couleur, LEDs

## Électrique

<b>Classe de protection</b>	III (EN 61140)
<b>Tension d'alimentation U<sub>V</sub></b>	24 V DC (16,8 V DC ... 30 V DC)
<b>Puissance absorbée typique</b>	7 W (sans charge de sortie)

## Mécanique

<b>Matériau du boîtier</b>	Aluminium
<b>Couleur du boîtier</b>	RAL 2004 (orange pur), RAL 9005 (noir)
<b>Matériau du capot optique</b>	Polycarbonat
<b>Surface du capuchon d'optique</b>	Revêtement extérieur anti-rayures
<b>Matériau de l'airWiper</b>	Aluminium (anodisé)

## Caractéristiques ambiantes

<b>Indice de protection</b>	IP65 (CEI 60529)
-----------------------------	------------------

<sup>1)</sup> Pour de plus amples renseignements, voir le chapitre « Conception » dans la notice d'instruction.

<b>Insensibilité à la lumière ambiante</b>	
Lumière halogène	12.000 lx (IEC 61496-3)
Lumière du soleil	40.000 lx (IEC 61496-3)
<b>Température de service</b>	-25 °C ... +50 °C
<b>Température de stockage</b>	-25 °C ... +70 °C
<b>Conditions ambiantes</b>	
Pluie	10 mm/h <sup>1)</sup>
Chute de neige	3 mm/h SWE, équivalent d'eau de la couche de neige <sup>1)</sup>
Brouillard	50 m (MOR, distance de visibilité météorologique) <sup>1)</sup>
<b>Immunité aux vibrations</b>	
	CEI 60068-2-6, IEC 60068-2-64, CEI 60721-3-5, CEI TR 60721-4-3, CEI 61496-1, IEC 61496-3
Classe	5M1 (CEI 60721-3-5) 3M4 (CEI TR 60721-4-3)
<b>Immunité aux chocs</b>	
	CEI 60068-2-27, CEI 60721-3-5, CEI TR 60721-4-3, CEI 61496-1, IEC 61496-3
Classe	5M1 (CEI 60721-3-5) 3M4 (CEI TR 60721-4-3)
Choc continu	100 m/s <sup>2</sup> , 16 ms 150 m/s <sup>2</sup> , 6 ms
<b>CEM</b>	CEI 61496-1, IEC 61000-6-2, IEC 61000-6-4

<sup>1)</sup> Pour de plus amples renseignements, voir le chapitre « Conception » dans la notice d'instruction.

### Autres informations

<b>Type de lumière</b>	Diode laser à impulsions
<b>Longueur d'onde</b>	845 nm
<b>Coefficient de réflexion diffuse détectable</b>	1,8 % à plusieurs 1.000 %
<b>Classe laser</b>	1 (21 CFR 1040.10 et 1040.11, IEC 60825-1)

### Certifications

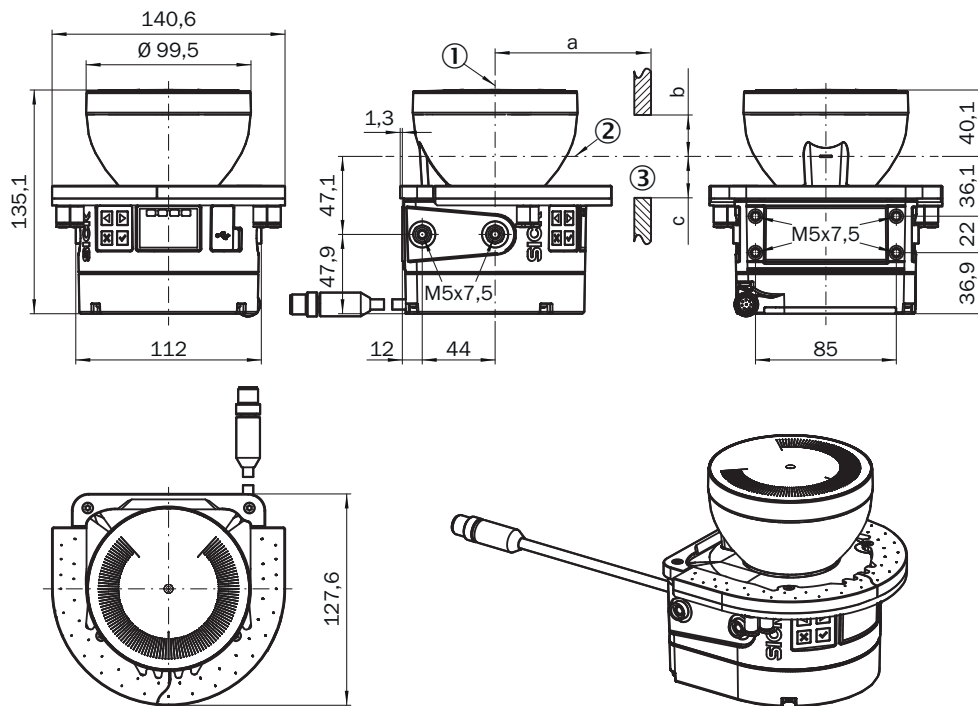
<b>UK declaration of conformity</b>	✓
<b>ACMA declaration of conformity</b>	✓
<b>China RoHS</b>	✓
<b>cULus certificate</b>	✓
<b>EC-Type-Examination approval</b>	✓
<b>Information according to Art. 3 of Data Act (Regulation EU 2023/2854)</b>	✓

### Classifications

<b>ECLASS 5.0</b>	27272705
<b>ECLASS 5.1.4</b>	27272705
<b>ECLASS 6.0</b>	27272705
<b>ECLASS 6.2</b>	27272705
<b>ECLASS 7.0</b>	27272705
<b>ECLASS 8.0</b>	27272705
<b>ECLASS 8.1</b>	27272705

<b>ECLASS 9.0</b>	27272705
<b>ECLASS 10.0</b>	27272705
<b>ECLASS 11.0</b>	27272705
<b>ECLASS 12.0</b>	27272705
<b>ETIM 5.0</b>	EC002550
<b>ETIM 6.0</b>	EC002550
<b>ETIM 7.0</b>	EC002550
<b>ETIM 8.0</b>	EC002550
<b>UNSPSC 16.0901</b>	39121528

### Plan coté



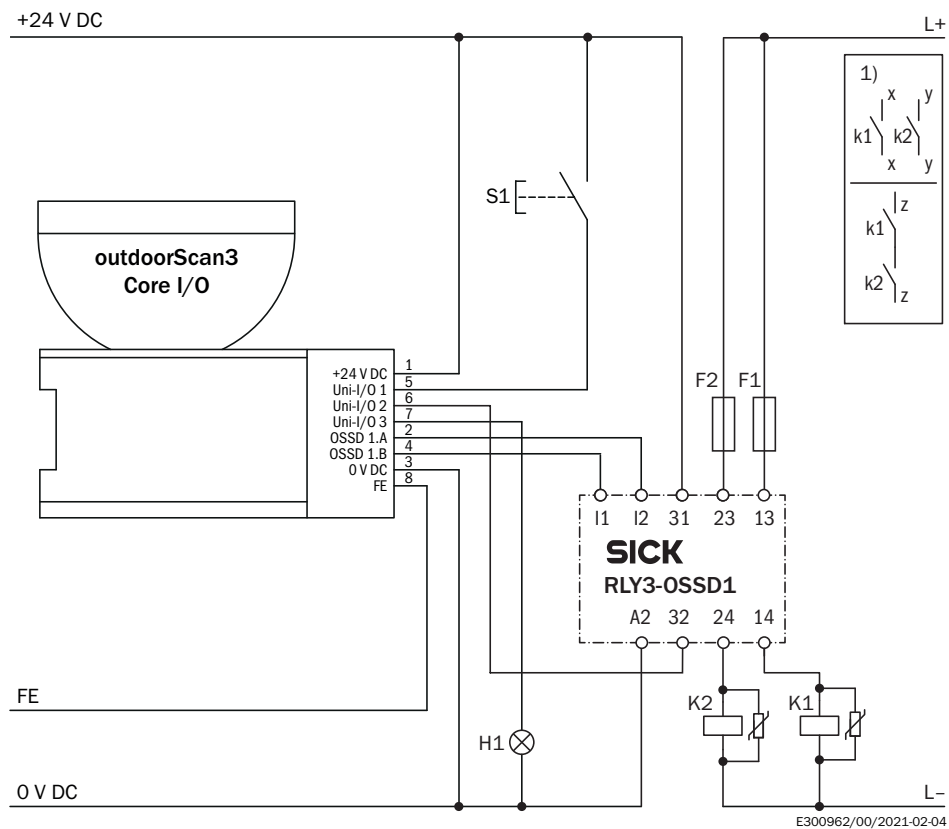
Dimensions en mm (inch)

① Axe de rotation de miroir

② plan de scrutation

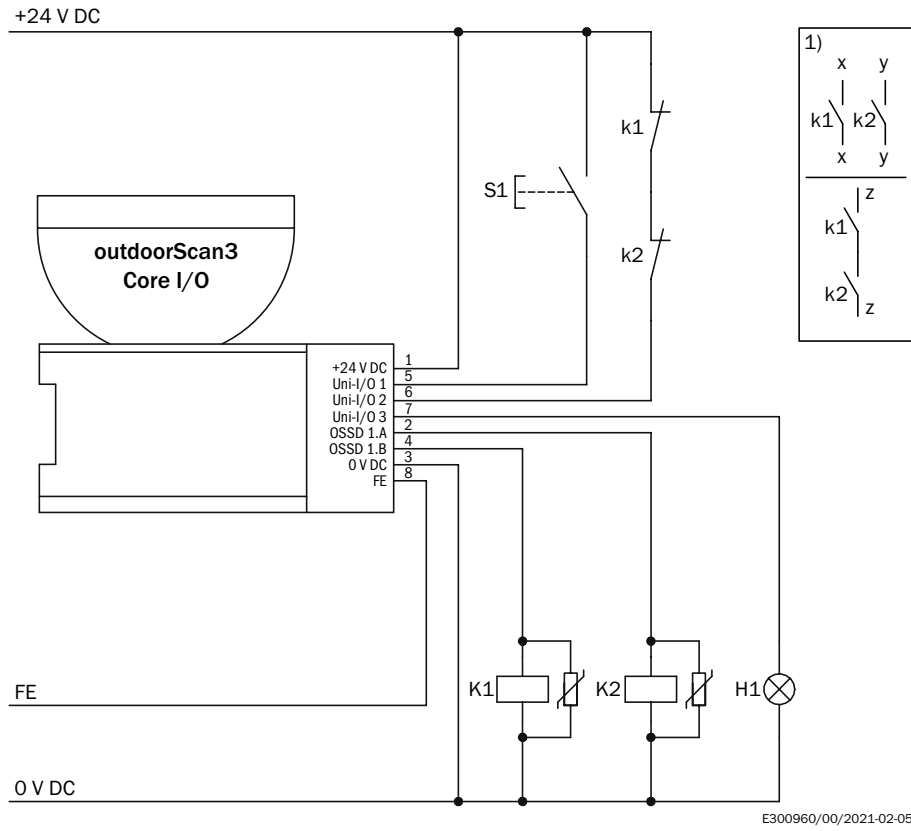
③ fente nécessaire (a : longueur de la fente, b : hauteur minimale au-dessus du plan de scrutation, c : hauteur minimale en-dessous du plan de scrutation. Pour en savoir plus, consulter la notice d'instructions.)

Exemple de câblage outdoorScan3 Core I/O avec fonction de réarmement et contrôle des contacteurs commandés connecté à un relais de sécurité RLY3-OSSD1



① Circuits de sortie : ces contacts doivent être intégrés dans la commande de manière à ce que lorsque le circuit de sortie est ouvert, la situation dangereuse prenne fin. Pour les catégories 4 et 3, cette intégration doit s'effectuer en double canal (voies x et y). L'insertion en mono canal dans la commande (voie z) n'est possible que pour les commandes en mono canal et après avoir pris en compte l'analyse des risques.

Exemple de câblage outdoorScan3 Core I/O avec fonction de réarmement et contrôle des contacteurs commandés



① Circuits de sortie : ces contacts doivent être intégrés dans la commande de manière à ce que lorsque le circuit de sortie est ouvert, la situation dangereuse prenne fin. Pour les catégories 4 et 3, cette intégration doit s'effectuer en double canal (voies x et y). L'insertion en mono canal dans la commande (voie z) n'est possible que pour les commandes en mono canal et après avoir pris en compte l'analyse des risques.

### accessoires recommandés

Autres modèles d'appareil et accessoires → [www.sick.com/outdoorScan3](http://www.sick.com/outdoorScan3)

	description succincte	type	référence
<b>technique de fixation</b>			
	<ul style="list-style-type: none"> <li><b>Description:</b> Équerre de fixation pour montage</li> <li><b>Matériau:</b> Acier inoxydable</li> <li><b>Détails:</b> Acier inoxydable V2A (1.4301), Revêtement en poudre IGP-DURA face 5803A</li> <li><b>Couleur:</b> RAL 9005 (noir)</li> <li><b>Unité d'emballage:</b> 1 pièce</li> </ul>	Kit de fixation 1a	2073851
	<ul style="list-style-type: none"> <li><b>Description:</b> Équerre de fixation avec capot de protection de l'optique</li> <li><b>Matériau:</b> Acier inoxydable</li> <li><b>Détails:</b> Acier inoxydable V2A (1.4301), Revêtement en poudre IGP-DURA face 5803A</li> <li><b>Couleur:</b> RAL 9005 (noir)</li> <li><b>Unité d'emballage:</b> 1 pièce</li> </ul>	Kit de fixation 1b	2074242
	<ul style="list-style-type: none"> <li><b>Description:</b> Support d'alignement, alignement possible par rapport à l'axe transversal et l'axe de profondeur, espace entre la surface de montage et l'appareil : 22,30 mm, uniquement avec le kit de fixation 1a (2073851) ou 1b (2074242)</li> <li><b>Matériau:</b> Acier inoxydable</li> <li><b>Détails:</b> Acier inoxydable V2A (1.4301), Revêtement en poudre IGP-DURA face 5803A</li> <li><b>Couleur:</b> RAL 9005 (noir)</li> <li><b>Unité d'emballage:</b> 1 pièce</li> </ul>	Kit de fixation 2a	2073852
	<ul style="list-style-type: none"> <li><b>Description:</b> Support d'alignement, alignement possible par rapport à l'axe transversal et l'axe de profondeur, espace entre la surface de montage et l'appareil : 52,30 mm, uniquement avec le kit de fixation 1a (2073851) ou 1b (2074242)</li> <li><b>Matériau:</b> Acier inoxydable</li> <li><b>Détails:</b> Acier inoxydable V2A (1.4301), Revêtement en poudre IGP-DURA face 5803A</li> <li><b>Couleur:</b> RAL 9005 (noir)</li> <li><b>Unité d'emballage:</b> 1 pièce</li> </ul>	Kit de fixation 2b	2074184
	<ul style="list-style-type: none"> <li><b>Description:</b> Support d'alignement avec protection pour le capot optique, alignement possible autour de l'axe transversal et de l'axe de profondeur</li> <li><b>Unité d'emballage:</b> 1 pièce</li> </ul>	Kit de fixation 3	2103049
<b>protection et entretien des appareils</b>			
	<ul style="list-style-type: none"> <li><b>Description:</b> Visière contre les intempéries, uniquement avec kit de fixation 3 (2103049)</li> </ul>	Visière contre les intempéries	2103050
	<ul style="list-style-type: none"> <li><b>Description:</b> Protection contre les éclaboussures, uniquement avec kit de fixation 3 (2103049)</li> </ul>	Protection contre les éclaboussures	2123205
<b>connecteurs et câbles</b>			
	<ul style="list-style-type: none"> <li><b>Description:</b> Câble capteur / actionneur, blindé</li> <li><b>Mode de raccordement tête A:</b> Connecteur femelle, M12, 8 pôles, droit, Codage A</li> <li><b>Mode de raccordement tête B:</b> Extrémité de câble ouverte</li> <li><b>Type de signal:</b> Câble capteur / actionneur</li> <li><b>Câble:</b> 2 m, 7 fils, PUR</li> <li><b>Domaine d'utilisation:</b> Mode chaîne porte-câble, Domaine de l'huile/des lubrifiants, robots, Résistance au cintrage à froid, Résistance à l'eau de mer, Résistance au cintrage à froid</li> </ul>	YF2A68-020UA7X-LEAX	2108120
	<ul style="list-style-type: none"> <li><b>Description:</b> Câble capteur / actionneur, blindé</li> <li><b>Mode de raccordement tête A:</b> Connecteur femelle, M12, 8 pôles, droit, Codage A</li> <li><b>Mode de raccordement tête B:</b> Extrémité de câble ouverte</li> <li><b>Type de signal:</b> Câble capteur / actionneur</li> <li><b>Câble:</b> 20 m, 7 fils, PUR</li> <li><b>Domaine d'utilisation:</b> Mode chaîne porte-câble, Domaine de l'huile/des lubrifiants, robots, Résistance au cintrage à froid, Résistance à l'eau de mer, Résistance au cintrage à froid</li> </ul>	YF2A68-200UA7X-LEAX	2108133

## SICK EN BREF

SICK est l'un des principaux fabricants de capteurs et de solutions de détection intelligents pour les applications industrielles. Notre gamme unique de produits et de services vous fournit tous les outils dont vous avez besoin pour la gestion sûre et efficace de vos processus, la protection des personnes contre les accidents et la prévention des dommages environnementaux.

Nous possédons une vaste expérience dans de nombreux secteurs et connaissons vos processus et vos exigences. Nous sommes en mesure de vous proposer les capteurs intelligents qui répondent parfaitement à vos besoins. Nos solutions systèmes sont testées et améliorées dans des centres d'application situés en Europe, en Asie et en Amérique du Nord afin de satisfaire pleinement nos clients. Cette rigueur a fait de notre entreprise un fournisseur et partenaire de développement fiable.

Nous proposons également une gamme complète de services : les SICK LifeTime Services vous accompagnent tout au long du cycle de vie de vos machines et vous garantissent sécurité et productivité.

**C'est ainsi que nous concevons la détection intelligente.**

## DANS LE MONDE ENTIER, PRÈS DE CHEZ VOUS :

Interlocuteurs et autres sites sur → [www.sick.com](http://www.sick.com)