



WLD4FP-6G3121A0ZZZ

W4

CAPTEURS PHOTOÉLECTRIQUES

SICK
Sensor Intelligence.



informations de commande

type	référence
WLD4FP-6G3121A0ZZZ	1123761

Autres modèles d'appareil et accessoires → www.sick.com/W4

illustration non contractuelle



caractéristiques techniques détaillées

Caractéristiques

Principe de fonctionnement	Barrière réflex
Principe de fonctionnement, détail	Avec une distance minimale par rapport au réflecteur (système à double lentille)
Distance de commutation	
Distance de commutation min.	0 m
Distance de commutation max.	4,5 m
Distance max. entre le réflecteur et le capteur (réserve fonctionnelle 1)	0,015 m ... 4,5 m
Distance entre le réflecteur et le capteur recommandée (réserve fonctionnelle 3,75)	0,035 m ... 3,9 m
Réflecteur de référence	Réflecteur P250
Plage de distance de commutation conseillée pour la meilleure performance	0,035 m ... 3,9 m
Filtres de polarisation	Oui
Faisceau de l'émetteur	
Source d'émission	LED PinPoint
Type de lumière	Lumière rouge visible
Forme du spot lumineux	En forme de points
Taille du spot lumineux (distance)	Ø 38 mm (1.000 mm)
Diffusion maximale du faisceau de transmission autour de l'axe de transmission normalisé (angle de strabisme)	< +/- 1.5° (à T _U = +23 °C)
Caractéristiques LED	

Référence normative	EN 62471:2008-09 CEI 62471:2006, modifié
Identification des groupes à risque par LED	Groupe libre
Longueur d'onde	635 nm
Durée de vie moyenne	100.000 h à $T_U = +25\text{ °C}$
Réglage	
Aucune	-
Affichage	
LED verte	Afficheur d'état Activé en permanence : mise sous tension
LED jaune	État réception de lumière Activé en permanence : objet présent Désactivé en permanence : objet absent Clignotant : réserve fonctionnelle non atteinte 1,5

Grandeurs caractéristiques relatives à la sécurité

MTTF_D	1.390 années
DC_{avg}	0 %
T_M (durée d'utilisation)	20 années

Électrique

Tension d'alimentation U_B	10 V DC ... 30 V DC ¹⁾
Ondulation résiduelle	$\leq 5 V_{SS}$
Catégorie d'utilisation	DC-12 (selon EN 60947-5-2) DC-13 (selon EN 60947-5-2)
Consommation	$\leq 20\text{ mA}$, sans charge. À $U_B = 24\text{ V}$
Classe de protection	III
Sortie numérique	
Nombre	1
Type	Push-pull : PNP/NPN
Type de commutation	Commutation claire
Tension du signal PNP HAUT / BAS	Env. $U_B - 2,5\text{ V}$ / 0 V
Tension du signal NPN HAUT / BAS	Env. U_B / $< 2,5\text{ V}$
Courant de sortie I _{max.}	$\leq 100\text{ mA}$
Circuits de protection Entrées	Protégé contre l'inversion de polarité Protégé contre les surintensités Résistant aux courts-circuits
Temps de réponse	$\leq 500\text{ }\mu\text{s}$
Répétabilité (temps de réponse)	$150\text{ }\mu\text{s}$ ²⁾
Fréquence de commutation	1.000 Hz ³⁾
Affectation des broches/fils	
Fonction broche 4 / noir (BK)	Sortie numérique, commutation claire, objet présent sortie Q LOW ⁴⁾

1) Valeurs limites.

2) Durée du signal sur charge ohmique en mode commutation.

3) Pour un rapport clair/sombre de 1:1.

4) Cette sortie de commutation ne doit pas être reliée à une autre sortie.

Mécanique

Forme	Rectangulaire
Conception, détail	Flat
Dimensions (l x H x P)	16 mm x 40,1 mm x 12,1 mm
Raccordement	Câble, 3 fils, 5 m
Raccordement, détail	
Propriété de congélation	Ne pas déformer le câble si la température est inférieure à 0 °C
Section du conducteur	0,14 mm ²
Diamètre de câble	Ø 3,4 mm
Longueur de câble (L)	5 m
Matériau	
Boîtier	Plastique, VISTAL®
Vitre frontale	Plastique, PMMA
Câble	Plastique, PVC
Poids	Env. 30 g
Couple de serrage max. des vis de fixation	0,4 Nm

Caractéristiques ambiantes

Indice de protection	IP66 (EN 60529) IP67 (EN 60529)
Température de fonctionnement	-40 °C ... +60 °C
Température ambiante d'entreposage	-40 °C ... +75 °C
Standard insensibilité à la lumière ambiante	Lumière artificielle: ≤ 50.000 lx Lumière du soleil: ≤ 50.000 lx
Immunité aux chocs	30 g, 11 ms (3 chocs positifs et 3 négatifs le long des axes X, Y, Z, soit 18 chocs au total (EN60068-2-27))
Immunité aux vibrations	10 Hz ... 1.000 Hz (Amplitude 1 mm, 3 x 30 min (EN60068-2-6))
Humidité de l'air	35 % ... 95 %, humidité relative (pas de buée)
Compatibilité électromagnétique (CEM)	EN 60947-5-2
Résistance aux produits de nettoyage	ECOLAB
Fichier UL n°	NRKH.E181493 & NRKH7.E181493

Certifications

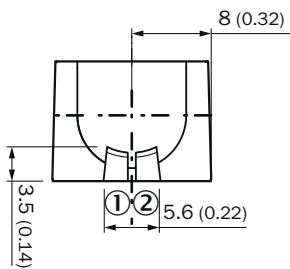
EU declaration of conformity	✓
UK declaration of conformity	✓
ACMA declaration of conformity	✓
Moroccan declaration of conformity	✓
China RoHS	✓
ECOLAB certificate	✓
cULus certificate	✓

Classifications

ECLASS 5.0	27270902
ECLASS 5.1.4	27270902
ECLASS 6.0	27270902

ECLASS 6.2	27270902
ECLASS 7.0	27270902
ECLASS 8.0	27270902
ECLASS 8.1	27270902
ECLASS 9.0	27270902
ECLASS 10.0	27270902
ECLASS 11.0	27270902
ECLASS 12.0	27270904
ETIM 5.0	EC002717
ETIM 6.0	EC002717
ETIM 7.0	EC002717
ETIM 8.0	EC002717
UNSPSC 16.0901	39121528

Éléments d'affichage et de réglage



- ① LED verte
- ② LED jaune

Mode de raccordement Câble, 3 fils

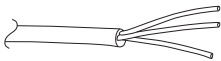


Schéma de raccordement Cd-043

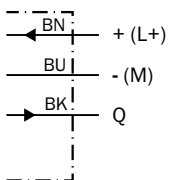


Table de vérité Contact symétrique : PNP/NPN - commutation sombre \bar{Q}

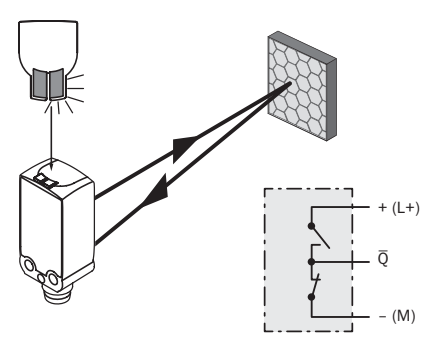
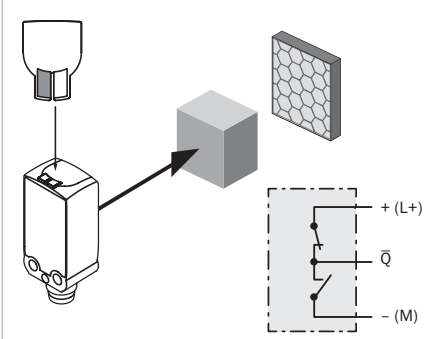
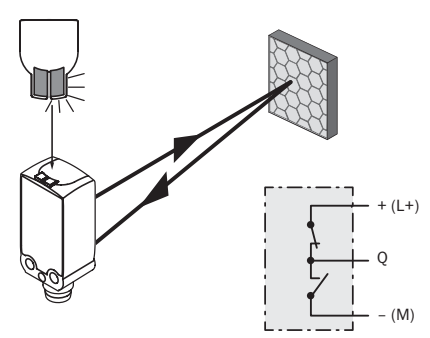
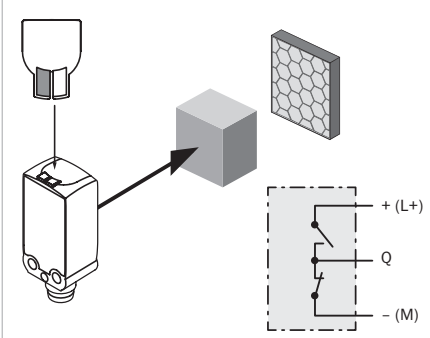
	Dark switching \bar{Q} (normally open (upper switch), normally closed (lower switch))	
	Object not present → Output LOW	Object present → Output HIGH
Light receive	✔	✘
Light receive indicator	☀	✘
Load resistance to L+	⚡	✘
Load resistance to M	✘	⚡
		

Table de vérité Contact symétrique : PNP/NPN - commutation claire Q

	Light switching Q (normally closed (upper switch), normally open (lower switch))	
	Object not present → Output HIGH	Object present → Output LOW
Light receive	✔	✘
Light receive indicator	☀	✘
Load resistance to L+	✘	⚡
Load resistance to M	⚡	✘
		

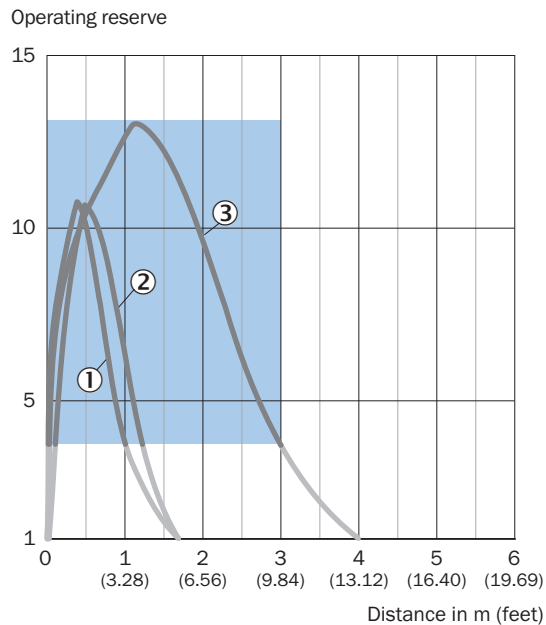
Caractéristique Réflecteurs standards



Recommended sensing range for the best performance

- ① réflecteur PL22
- ② réflecteur PL20A
- ③ réflecteur PL30A
- ④ réflecteur PL40A
- ⑤ réflecteur PL80A
- ⑥ Réflecteur C110A
- ⑦ réflecteur P250

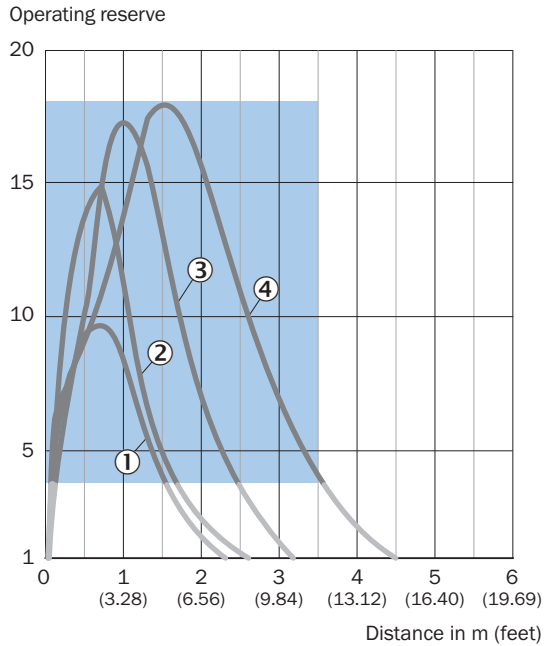
Caractéristique Bande réflecteur



Recommended sensing range for the best performance

- ① Bande réflecteur REF-DG
- ② Bande de réflecteur REF-IRF-56
- ③ bande réflecteur REF-AC1000

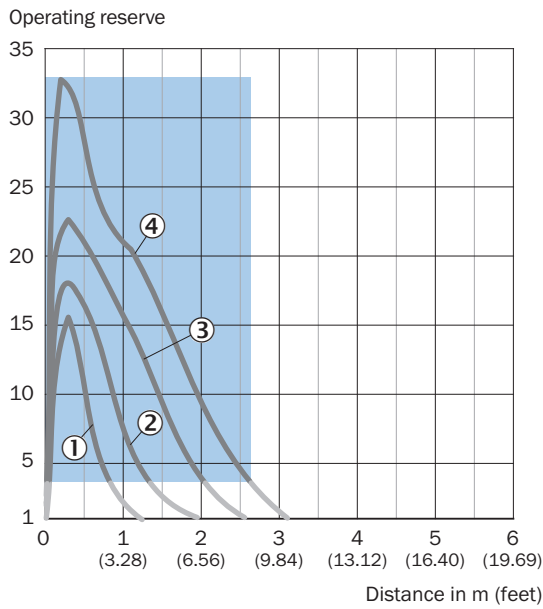
Caractéristique Réflecteurs à micro prismes



Recommended sensing range for the best performance

- ① réflecteur PL10FH
- ② réflecteur PL10F
- ③ réflecteur PL20F
- ④ réflecteur P250F

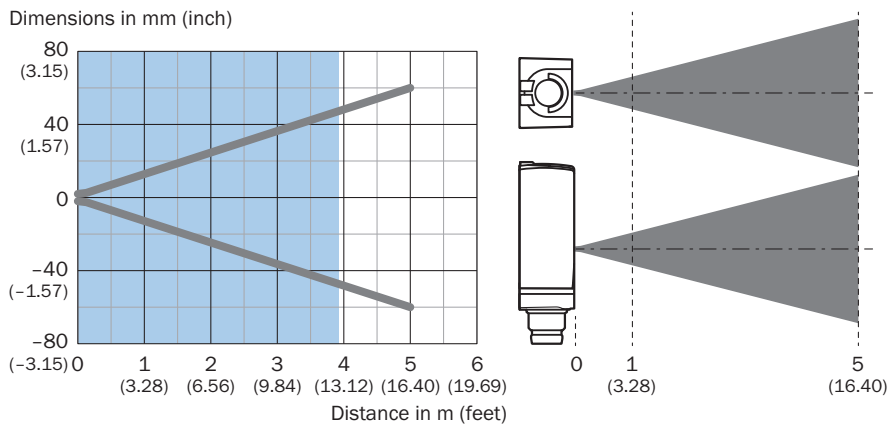
Caractéristique Réflecteurs résistants aux produits chimiques



Recommended sensing range for the best performance

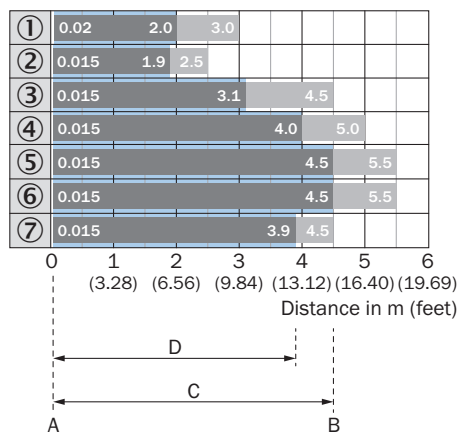
- ① réflecteur PL10F CHEM
- ② réflecteur PL20 CHEM
- ③ réflecteur P250 CHEM
- ④ réflecteur P250H

Taille du spot lumineux



Recommended sensing range for the best performance

Graphique de la portée Réflecteurs standards

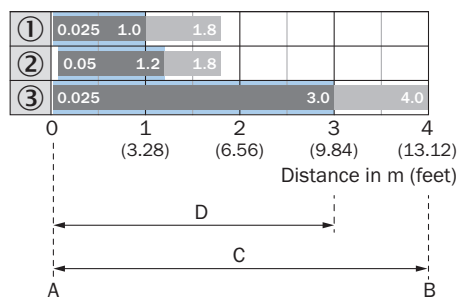


A = Sensing range min. in m
 B = Sensing range max. in m
 C = Maximum distance range from reflector to sensor (operating reserve 1)
 D = Recommended distance range from reflector to sensor (operating reserve 3.75)

Recommended sensing range for the best performance

- ① réflecteur PL22
- ② réflecteur PL20A
- ③ réflecteur PL30A
- ④ réflecteur PL40A
- ⑤ réflecteur PL80A
- ⑥ Réflecteur C110A
- ⑦ réflecteur P250

Graphique de la portée Bande réflecteur

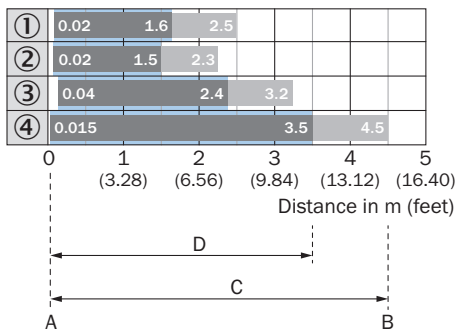


A = Sensing range min. in m
 B = Sensing range max. in m
 C = Maximum distance range from reflector to sensor (operating reserve 1)
 D = Recommended distance range from reflector to sensor (operating reserve 3.75)

Recommended sensing range for the best performance

- ① Bande réflecteur REF-DG (50 x 50 mm)
- ② Bande de réflecteur REF-IRF-56
- ③ bande réflecteur REF-AC1000

Graphique de la portée Réflecteurs à micro prismes

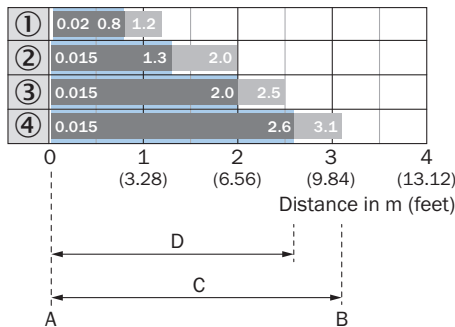


A = Sensing range min. in m
B = Sensing range max. in m
C = Maximum distance range from reflector to sensor (operating reserve 1)
D = Recommended distance range from reflector to sensor (operating reserve 3.75)

 Recommended sensing range for the best performance

- ① réflecteur PL10FH
- ② réflecteur PL10F
- ③ réflecteur PL20F
- ④ réflecteur P250F

Graphique de la portée Réflecteurs résistants aux produits chimiques

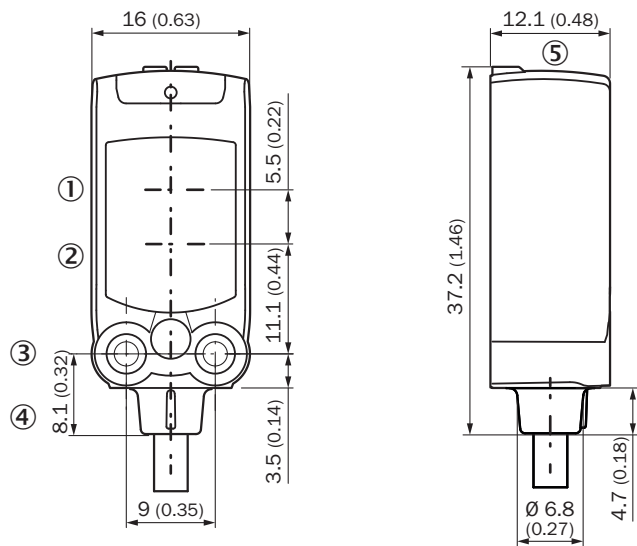


A = Sensing range min. in m
B = Sensing range max. in m
C = Maximum distance range from reflector to sensor (operating reserve 1)
D = Recommended distance range from reflector to sensor (operating reserve 3.75)

 Recommended sensing range for the best performance

- ① réflecteur PL10F CHEM
- ② réflecteur PL20 CHEM
- ③ réflecteur P250 CHEM
- ④ réflecteur P250H

Plan coté



Dimensions en mm (inch)

- ① Centre de l'axe optique émetteur
- ② Centre de l'axe optique récepteur
- ③ trou de fixation M3
- ④ Raccordement
- ⑤ Éléments d'affichage et de réglage

accessoires recommandés

Autres modèles d'appareil et accessoires → www.sick.com/W4

	description succincte	type	référence
technique de fixation			
	<ul style="list-style-type: none"> Description: Equerre de fixation pour montage mural Matériau: Acier inoxydable Détails: Acier inoxydable 1.4571 Contenu de la livraison: Avec matériel de fixation Convient pour: W4S, W4F, W4S 	BEF-W4-A	2051628
	<ul style="list-style-type: none"> Description: Equerre de fixation pour montage au sol Matériau: Acier inoxydable Détails: Acier inoxydable 1.4571 Contenu de la livraison: Avec matériel de fixation Convient pour: W4S, W4F, W4S 	BEF-W4-B	2051630
	<ul style="list-style-type: none"> Description: Plaque N08 pour support de serrage universel Matériau: Acier, zinc moulé sous pression Détails: Acier galvanisé (plaque), zinc moulé sous pression (support de serrage) Contenu de la livraison: Support de serrage universel (5322626), matériel de fixation Convient pour: W100, W150, W4S, W4F, W8, W9-3, W8G, W8 Laser, W8 Inox, G6, W100 Laser, W100-2, W10, G6 Inox, RAY10, W4SLG-3, W9, GR18, MultiPulse, Reflex Array, MultiLine, LUT3, KT5, KT8, KT10, CS8 	BEF-KHS-N08	2051607
réflecteurs et optique			
	<ul style="list-style-type: none"> Description: Dispositif rétro réfléchissant petit format, à visser, adapté aux capteurs laser Dimensions: 20 mm 32 mm Température de fonctionnement: -30 °C ... +65 °C 	PL10F	5311210
connecteurs et câbles			
	<ul style="list-style-type: none"> Description: Non blindé Mode de raccordement tête A: Connecteur mâle, M8, 3 pôles, droit, Codage A Raccordement: Borniers à vis Section du conducteur admissible: 0,14 mm² ... 0,5 mm² 	STE-0803-G	6037322

SICK EN BREF

SICK est l'un des principaux fabricants de capteurs et de solutions de détection intelligents pour les applications industrielles. Notre gamme unique de produits et de services vous fournit tous les outils dont vous avez besoin pour la gestion sûre et efficace de vos processus, la protection des personnes contre les accidents et la prévention des dommages environnementaux.

Nous possédons une vaste expérience dans de nombreux secteurs et connaissons vos processus et vos exigences. Nous sommes en mesure de vous proposer les capteurs intelligents qui répondent parfaitement à vos besoins. Nos solutions systèmes sont testées et améliorées dans des centres d'application situés en Europe, en Asie et en Amérique du Nord afin de satisfaire pleinement nos clients. Cette rigueur a fait de notre entreprise un fournisseur et partenaire de développement fiable.

Nous proposons également une gamme complète de services : les SICK LifeTime Services vous accompagnent tout au long du cycle de vie de vos machines et vous garantissent sécurité et productivité.

C'est ainsi que nous concevons la détection intelligente.

DANS LE MONDE ENTIER, PRÈS DE CHEZ VOUS :

Interlocuteurs et autres sites sur → www.sick.com