



# HL18T-A4B3AB

H18 Sure Sense

CAPTEURS PHOTOÉLECTRIQUES

**SICK**  
Sensor Intelligence.



### informations de commande

type	référence
HL18T-A4B3AB	1123349

Autres modèles d'appareil et accessoires → [www.sick.com/H18\\_Sure\\_Sense](http://www.sick.com/H18_Sure_Sense)

illustration non contractuelle



### caractéristiques techniques détaillées

#### Caractéristiques

<b>Principe de fonctionnement</b>	Barrière réflex
<b>Principe de fonctionnement, détail</b>	Avec une distance minimale par rapport au réflecteur (système à double lentille)
<b>Dimensions (l x H x P)</b>	16,2 mm x 45,5 mm x 31,8 mm
<b>Forme du boîtier (émission de lumière)</b>	Hybride
<b>Diamètre filetage (boîtier)</b>	M18
<b>Type de fixation</b>	M18, tête/latéral (24,1 à 25,4 mm)
<b>Couleur du boîtier</b>	Bleu
<b>Distance de commutation max.</b>	0,1 m ... 3 m <sup>1)</sup>
<b>Distance de commutation</b>	0,1 m ... 2,5 m <sup>1)</sup>
<b>Type de lumière</b>	Lumière rouge visible
<b>Source d'émission</b>	LED PinPoint <sup>2)</sup>
<b>Taille du spot lumineux (distance)</b>	60 mm x 120 mm (3 m)
<b>Longueur d'onde</b>	631 nm
<b>Réglage</b>	
Potentiomètre, droite	Sensibilité
Potentiomètre, gauche	Aucune
<b>Applications spéciales</b>	Détection d'objets transparents
<b>Caractéristiques spécifiques</b>	-

<sup>1)</sup> Réflecteur PL80A.

<sup>2)</sup> Durée de vie moyenne de 100.000 h à T<sub>U</sub> = + 25 °C.

## Mécanique/électronique

<b>Tension d'alimentation</b>	10 V ... 30 V CC
<b>Ondulation résiduelle</b>	$< 5 V_{SS}^{1)}$
<b>Consommation</b>	$\leq 20 \text{ mA}^{2)}$
<b>Sortie de commutation</b>	PNP, NPN
<b>Type de commutation</b>	Commutation sombre
<b>Détail sortie de commutation</b>	
Sortie de commutation Q1	PNP, commutation sombre
Sortie de commutation Q2	NPN, commutation sombre
<b>Courant de sortie <math>I_{max}</math></b>	$\leq 100 \text{ mA}$
<b>Temps de réponse</b>	$\leq 0,5 \text{ ms}^{3)}$
<b>Fréquence de commutation</b>	1.000 Hz <sup>4)</sup>
<b>Mode de raccordement</b>	Câble avec connecteur mâle M12, 4 pôles, 150 mm
<b>Matériau du câble</b>	Plastique, PVC
<b>Section du conducteur</b>	0,2 mm <sup>2</sup>
<b>Protections électriques</b>	A <sup>5)</sup> B <sup>6)</sup> D <sup>7)</sup>
<b>Classe de protection</b>	III
<b>Poids</b>	18 g
<b>Filtre de polarisation</b>	✓
<b>Matériau du boîtier</b>	Plastique, VISTAL®
<b>Matériau de l'optique</b>	Plastique, PMMA
<b>Indice de protection</b>	IP67 IP69K
<b>Contenu de la livraison</b>	Écrou de fixation (1x), M18, plastique, noir, plat
<b>Compatibilité électromagnétique (CEM)</b>	EN 60947-5-2 (Le capteur est conforme aux directives de la réglementation sur la compatibilité électromagnétique (CEM) pour une utilisation industrielle (classe de protection A). S'il est utilisé en zone résidentielle, cet appareil peut causer des interférences.)
<b>Température de fonctionnement</b>	-40 °C ... +70 °C
<b>Température ambiante d'entreposage</b>	-40 °C ... +75 °C
<b>Fichier UL n°</b>	E189383

<sup>1)</sup> Ne doit pas être supérieur ou inférieur aux valeurs de tolérance  $U_V$ .

<sup>2)</sup> Sans indication de l'intensité du signal et de la charge.

<sup>3)</sup> Durée du signal sur charge ohmique.

<sup>4)</sup> Pour un rapport clair/sombre de 1:1.

<sup>5)</sup> A = raccordements  $U_V$  protégés contre les inversions de polarité.

<sup>6)</sup> B = entrées et sorties protégées contre les inversions de polarité.

<sup>7)</sup> D = sorties protégées contre les courts-circuits et les surcharges.

## Mode de raccordement/affectation des broches

<b>Mode de raccordement</b>	
	Câble avec connecteur mâle M12, 4 pôles, 150 mm
<b>Mode de raccordement, détail</b>	
Matériau du câble	Plastique

Section du conducteur	0,2 mm <sup>2</sup>
<b>Affectation des broches</b>	BN 1 + (L+)
	WH 2 Q <sub>2</sub>
	BU 3 - (M)
	BK 4 Q <sub>1</sub>

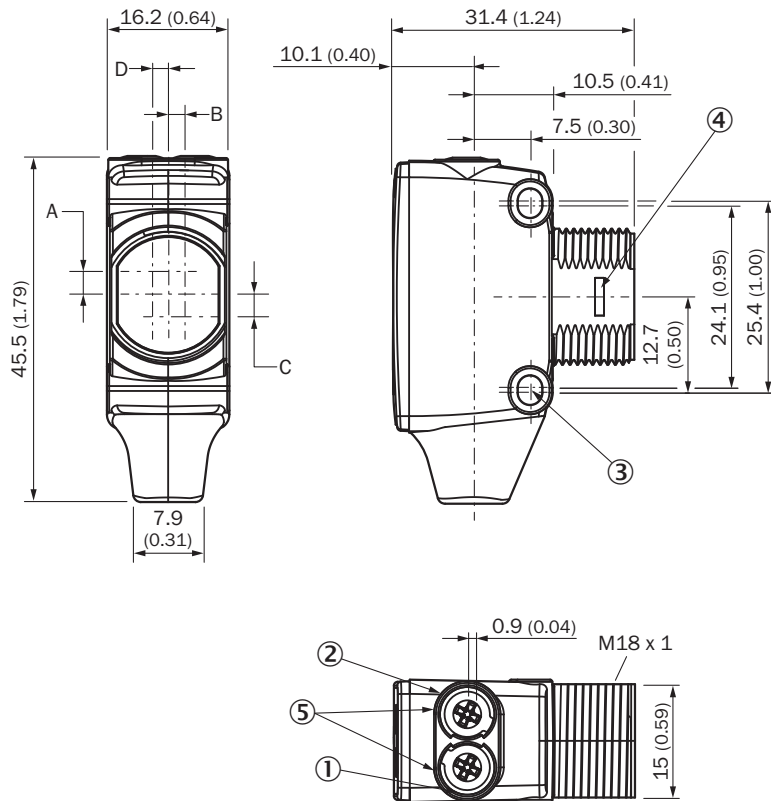
### Classifications

<b>ECLASS 5.0</b>	27270902
<b>ECLASS 5.1.4</b>	27270902
<b>ECLASS 6.0</b>	27270902
<b>ECLASS 6.2</b>	27270902
<b>ECLASS 7.0</b>	27270902
<b>ECLASS 8.0</b>	27270902
<b>ECLASS 8.1</b>	27270902
<b>ECLASS 9.0</b>	27270902
<b>ECLASS 10.0</b>	27270902
<b>ECLASS 11.0</b>	27270902
<b>ECLASS 12.0</b>	27270902
<b>ETIM 5.0</b>	EC002717
<b>ETIM 6.0</b>	EC002717
<b>ETIM 7.0</b>	EC002717
<b>ETIM 8.0</b>	EC002717
<b>UNSPSC 16.0901</b>	39121528

### Certifications

<b>EU declaration of conformity</b>	✓
<b>UK declaration of conformity</b>	✓
<b>ACMA declaration of conformity</b>	✓
<b>Moroccan declaration of conformity</b>	✓
<b>China RoHS</b>	✓
<b>cULus certificate</b>	✓

### Plan coté

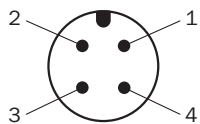


Dimensions en mm (inch)

- ① LED d'état jaune : état réception de lumière
- ② LED d'état verte : afficheur d'état
- ③ trou de fixation M3
- ④ fermeture à dé clic de la bague d'adaptation pour le montage (disponible séparément)
- ⑤ Potentiomètre (si sélectionné) ou affichage LED

Dimensions en mm (inch)	Récepteur		Émetteur	
	A	B	C	D
-				
<b>HTB18 / HTF18</b>	- 1.1 (0.04)	1.1 (0.04)	4.7 (0.19)	0.6 (0.02)
<b>HTE18 / HL18 / HSE18</b>	2.5 (0.1)	0.0 (0.0)	4.0 (0.16)	0.0 (0.0)
<b>HTB18L / HTF18L / HL18L / HSE18L</b>	2.5 (0.1)	0.0 (0.0)	3.5 (0.14)	0.0 (0.0)

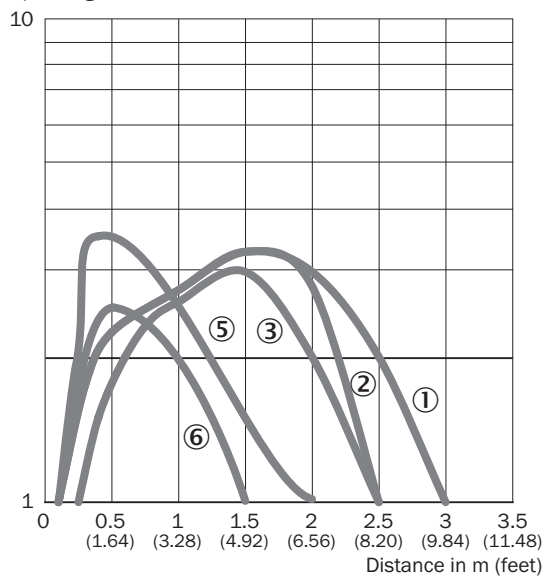
Affectation des broches, voir tableau des caractéristiques techniques : mode de raccordement/affectation des broches



Connecteur mâle M12, 4 pôles, codage A

### Caractéristique

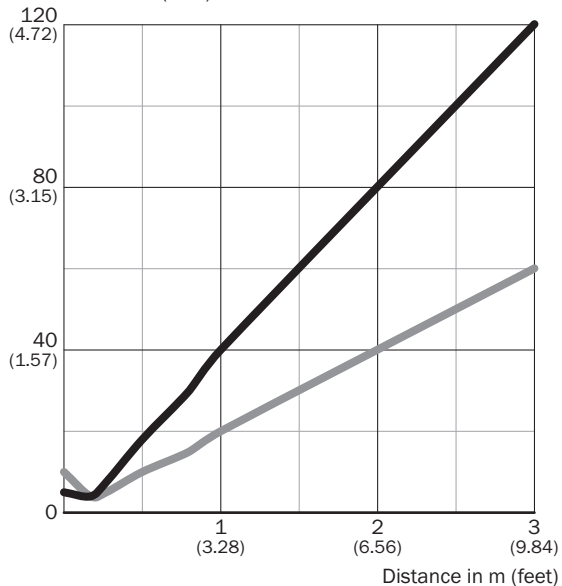
Operating reserve



- ① réflecteur PL80A
- ② réflecteur PL40A
- ③ réflecteur P250F
- ⑤ bande réflecteur REF-AC1000
- ⑥ réflecteur PL41F

### Taille du spot lumineux

Diameter in mm (inch)

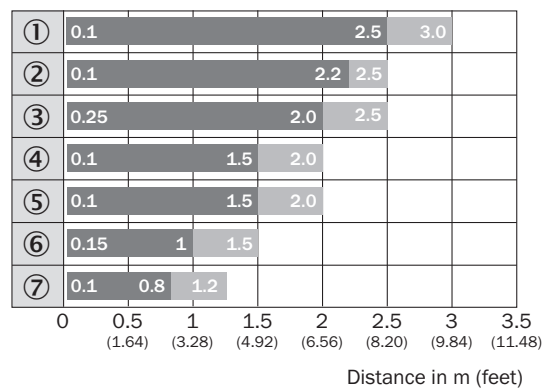


#### Dimensions in mm (inch)

Sensing range	Vertical	Horizontal
<b>0.5 m</b> (1.64 feet)	18 (0.71)	10 (0.39)
<b>0.8 m</b> (2.62 feet)	30 (1.18)	15 (0.59)
<b>1 m</b> (3.28 feet)	40 (1.57)	20 (0.79)
<b>3 m</b> (9.84 feet)	120 (4.72)	60 (2.36)

— Vertical  
— Horizontal

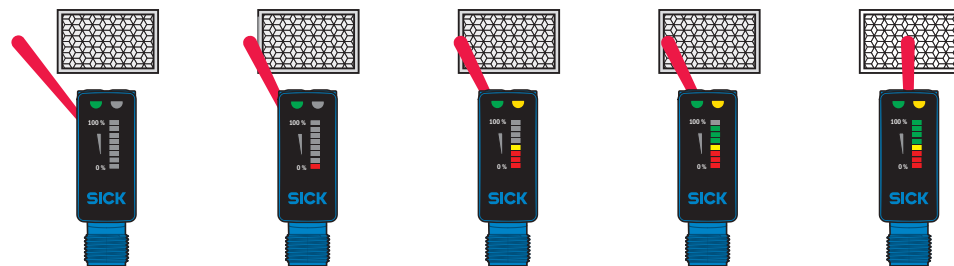
## Graphique de la portée



■ Sensing range    ■ Sensing range max.

- ① réflecteur PL80A
- ② réflecteur PL40A
- ③ réflecteur P250F
- ④ réflecteur PL30A, PL31A
- ⑤ bande réflecteur REF-AC1000
- ⑥ réflecteur PL41F
- ⑦ réflecteur PL20A

## Fonctions



### accessoires recommandés

Autres modèles d'appareil et accessoires → [www.sick.com/H18\\_Sure\\_Sense](http://www.sick.com/H18_Sure_Sense)

	description succincte	type	référence
<b>technique de fixation</b>			
	<ul style="list-style-type: none"> <li><b>Description:</b> Équerre de fixation pour capteurs M18</li> <li><b>Matériau:</b> Acier</li> <li><b>Détails:</b> Acier galvanisé</li> <li><b>Contenu de la livraison:</b> Sans matériel de fixation</li> <li><b>Convient pour:</b> GR18, V180-2, V18, W15, Z1, Z2</li> </ul>	BEF-WN-M18	5308446
	<ul style="list-style-type: none"> <li><b>Description:</b> Equerre de fixation universelle pour réflecteurs</li> <li><b>Dimensions (l x H x L):</b> 85 mm x 90 mm x 35 mm</li> <li><b>Matériau:</b> Acier</li> <li><b>Détails:</b> Acier galvanisé</li> <li><b>Convient pour:</b> C110A, P250, PL20, PL30A, PL40A, PL80A</li> </ul>	BEF-WN-REFX	2064574
	<ul style="list-style-type: none"> <li><b>Description:</b> Plaque N11N pour supports de serrage universels</li> <li><b>Matériau:</b> Acier inoxydable</li> <li><b>Détails:</b> Acier inoxydable 1.4571 (plaque), acier inoxydable 1.4408 (support de serrage)</li> <li><b>Contenu de la livraison:</b> Support de serrage universel (5322627), matériel de fixation</li> <li><b>Convient pour:</b> DeltaPac, Glare, WTD20E</li> </ul>	BEF-KHS-N11N	2071081
<b>réflecteurs et optique</b>			
	<ul style="list-style-type: none"> <li><b>Description:</b> Rectangulaire, à visser</li> <li><b>Dimensions:</b> 51 mm 61 mm</li> <li><b>Température de fonctionnement:</b> -30 °C ... +65 °C</li> </ul>	P250	5304812
<b>connecteurs et câbles</b>			
	<ul style="list-style-type: none"> <li><b>Mode de raccordement tête A:</b> Connecteur femelle, M12, 4 pôles, droit, Codage A</li> <li><b>Mode de raccordement tête B:</b> Extrémité de câble ouverte</li> <li><b>Type de signal:</b> Câble capteur / actionneur</li> <li><b>Câble:</b> 5 m, 4 fils, PVC</li> <li><b>Description:</b> Câble capteur / actionneur, non blindé</li> <li><b>Domaine d'utilisation:</b> Domaine de produit chimique, zones non sollicitées</li> </ul>	YF2A14-050VB3X-LEAX	2096235
	<ul style="list-style-type: none"> <li><b>Mode de raccordement tête A:</b> Connecteur mâle, M12, 4 pôles, droit, Codage A</li> <li><b>Description:</b> Non blindé</li> <li><b>Raccordement:</b> Borniers à vis</li> <li><b>Section du conducteur admissible:</b> ≤ 0,75 mm²</li> </ul>	STE-1204-G	6009932
	<ul style="list-style-type: none"> <li><b>Mode de raccordement tête A:</b> Connecteur femelle, M12, 4 pôles, droit, Codage A</li> <li><b>Mode de raccordement tête B:</b> Extrémité de câble ouverte</li> <li><b>Type de signal:</b> Câble capteur / actionneur</li> <li><b>Câble:</b> 5 m, 4 fils, PUR, sans halogène</li> <li><b>Description:</b> Câble capteur / actionneur, non blindé</li> <li><b>Domaine d'utilisation:</b> Zones non sollicitées, Domaine de l'huile/des lubrifiants, robots, Mode chaîne porte-câble</li> </ul>	YF2A14-050UB3X-LEAX	2095608

## SICK EN BREF

SICK est l'un des principaux fabricants de capteurs et de solutions de détection intelligents pour les applications industrielles. Notre gamme unique de produits et de services vous fournit tous les outils dont vous avez besoin pour la gestion sûre et efficace de vos processus, la protection des personnes contre les accidents et la prévention des dommages environnementaux.

Nous possédons une vaste expérience dans de nombreux secteurs et connaissons vos processus et vos exigences. Nous sommes en mesure de vous proposer les capteurs intelligents qui répondent parfaitement à vos besoins. Nos solutions systèmes sont testées et améliorées dans des centres d'application situés en Europe, en Asie et en Amérique du Nord afin de satisfaire pleinement nos clients. Cette rigueur a fait de notre entreprise un fournisseur et partenaire de développement fiable.

Nous proposons également une gamme complète de services : les SICK LifeTime Services vous accompagnent tout au long du cycle de vie de vos machines et vous garantissent sécurité et productivité.

**C'est ainsi que nous concevons la détection intelligente.**

## DANS LE MONDE ENTIER, PRÈS DE CHEZ VOUS :

Interlocuteurs et autres sites sur → [www.sick.com](http://www.sick.com)