

SICK.COM



FICHE TECHNIQUE

# V3DU3-060RM21A

Ruler3000  
Vision industrielle 3D

**SICK** Sensor Intelligence



## VISION INDUSTRIELLE 3D

## V3DU3-060RM21A

## INFORMATIONS DE COMMANDE

type	référence
V3DU3-060RM21A	<a href="#">1122973</a>

D'autres versions d'appareils et accessoires sont disponibles à l'adresse [www.sick.com/Ruler3000](http://www.sick.com/Ruler3000)



## CARACTÉRISTIQUES TECHNIQUES DÉTAILLÉES

## CARACTÉRISTIQUES

Technologie	Triangulation laser 3D
Streaming	✓
Précalibré	✓
Technologie shutter	Global-Shutter
Zone de fonctionnement	395 mm ... 815 mm
Exemple de champ de vue	500 mm x 290 mm
Mode d'éclairage	Linéaire HDR
Éclairage	Intégré
Couleur d'éclairage	Rouge, laser, visible, 660 nm, ± 15 nm
Classe laser	2 (EN 60825-1:2014+A11:2021; IEC 60825-1:2014, correspond aux normes de fonctionnement FDA pour les produits laser à l'exception de la conformité avec CEI 60825-1 Ed.3., tel que décrite dans le document Laser Notice n° 56 du 8 mai 2019.)
Synchronisation des données	Non asservi, déclenchement codeur, déclenchement externe
Mesure 3D	✓
Mesure de lumière diffusée	✓
Mesure de la réflexion	✓
Suppression de la lumière parasite	✓ <sup>1)</sup>
Adaptateur Scheimpflug, intégré	✓
Largeur à la distance de travail minimum	390 mm
Largeur à la distance de travail maximum	740 mm

<sup>1)</sup> Filtre passe-bande rouge.

Intervalle de hauteurs maximal	420 mm
Tâche	Détecter - Objets standard Détecter - Niveau Mesurer - Dimensions, contours et volume Surveiller et contrôler - Qualité Déterminer la position - Détermination de position 3D

<sup>1)</sup> Filtre passe-bande rouge.

## MÉCANIQUE/ÉLECTRONIQUE

Matériau, raccordements	M12 : laiton nickelé
Tension d'alimentation	24 V DC, ± 10 %
Ondulation résiduelle	< 5 V <sub>ss</sub>
Puissance absorbée	≤ 12 W
Indice de protection	IP65 IP67
Classe de protection	III
Matériau du boîtier	Aluminium
Couleur du boîtier	Bleu
Matériau de la vitre frontale	Verre plat, revêtement antireflet
Poids	2,15 kg
Dimensions (L x l x H)	336 mm x 65 mm x 128 mm

## PERFORMANCE

Capteur de vision	Capteur CMOS de SICK avec technologie ROCC, M30
Fréquence de balayage/d'images	46.000 profils 3D/s, en ROI réduit 7.000 profils 3D/s, plein format
Points de données/profil	3.200
Répétabilité	8 µm <sup>1)</sup>
Résolution standard	Résolution Z (hauteur) : 20 µm ... 71 µm, Résolution X (largeur) : 168 µm ... 313 µm

<sup>1)</sup> Valeurs des hauteurs mesurées pour différentes positions dans le champ de vision. 20 mesures sont effectuées à chaque position. La valeur de répétabilité correspond au triple de la différence standard (3 σ) pour toutes les mesures à toutes les positions.

## INTERFACES

Ethernet	✓, UDP/IP
Remarque	Norme GigE Vision
Taux de transfert des données	≤ 1 Gbit/s
Logiciel de configuration	Stream Setup
Système d'exploitation	Windows 10
Interface de programmation (API)	GenAPI, GenTL, GenStream de SICK
Entrées/sorties	4 x HIGH = 10 V ... 28,8 V, configurable
Interface du codeur	RS-422 5 V, 2 x HTL single-ended

## CARACTÉRISTIQUES AMBIANTES

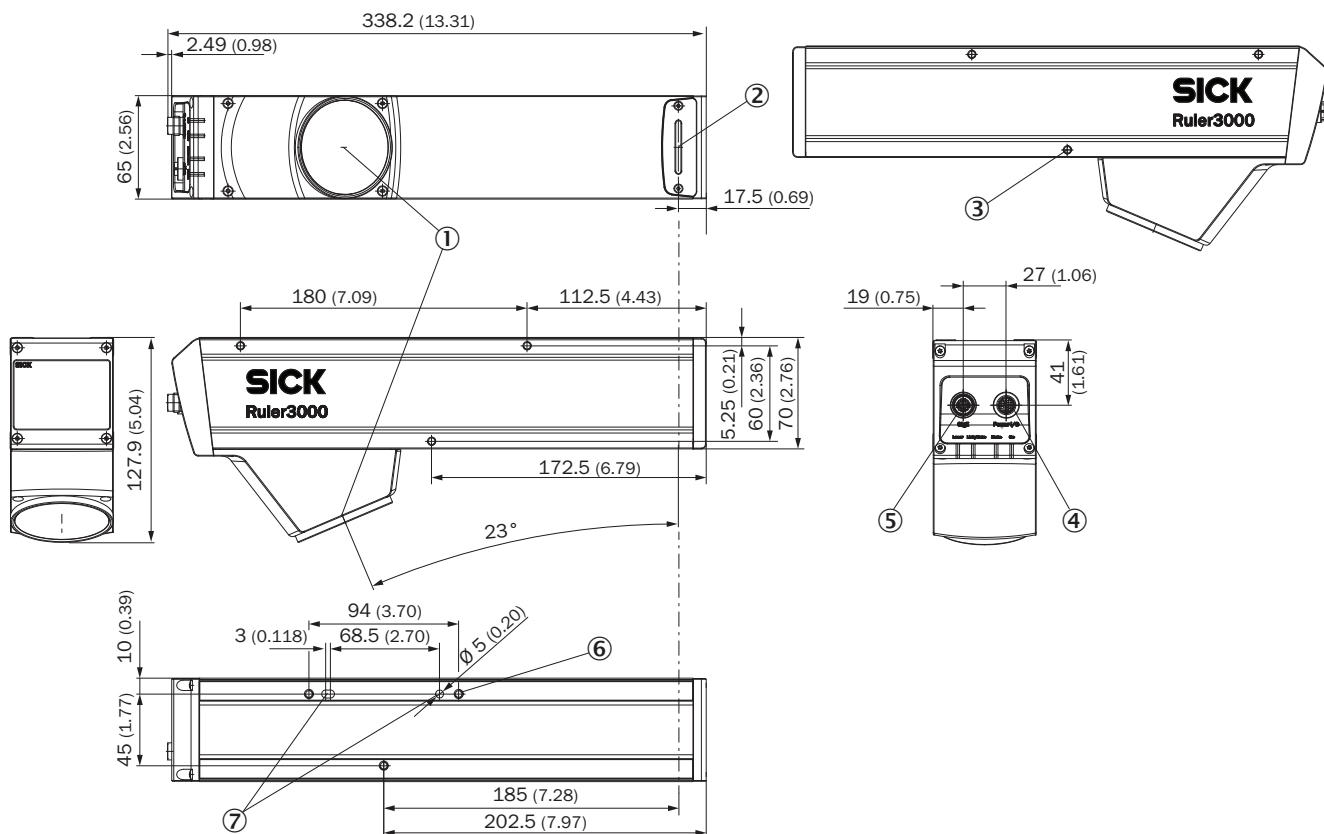
Résistance aux chocs	15 g, 3 cycles par axe
Charge en vibrations	5 g, 10 Hz ... 150 Hz (EN 60068-2-6)
Température de service	0 °C ... +50 °C <sup>1)</sup>
Température de stockage	-30 °C ... +70 °C <sup>1)</sup>

<sup>1)</sup> Sans condensation.

## CERTIFICATIONS

EU declaration of conformity	✓
UK declaration of conformity	✓
ACMA declaration of conformity	✓
China RoHS	✓
EAC certificate / DoC	✓
Certificat cTUVus	✓
Information according to Art. 3 of Data Act (Regulation EU 2023/2854)	✓
GigE Vision	✓
GenICam	✓

## PLAN COTÉ



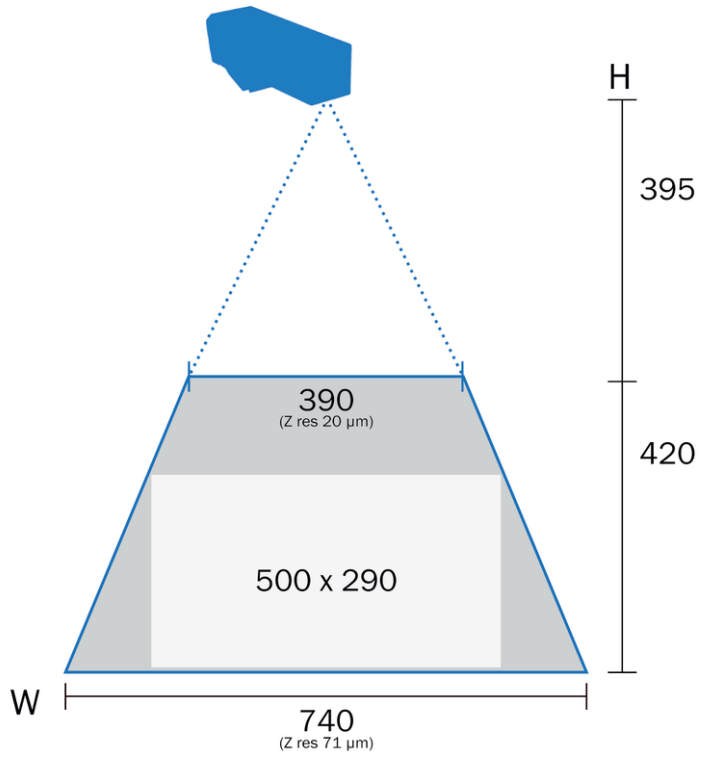
Dimensions en mm (inch)

- ① récepteur optique (milieu)
- ② émetteur optique (milieu)
- ③ filetage de fixation M5
- ④ Raccordement « Power/I/O »
- ⑤ raccordement Ethernet Gigabit (GbE)
- ⑥ filetage de fixation M5, profondeur de 10 mm

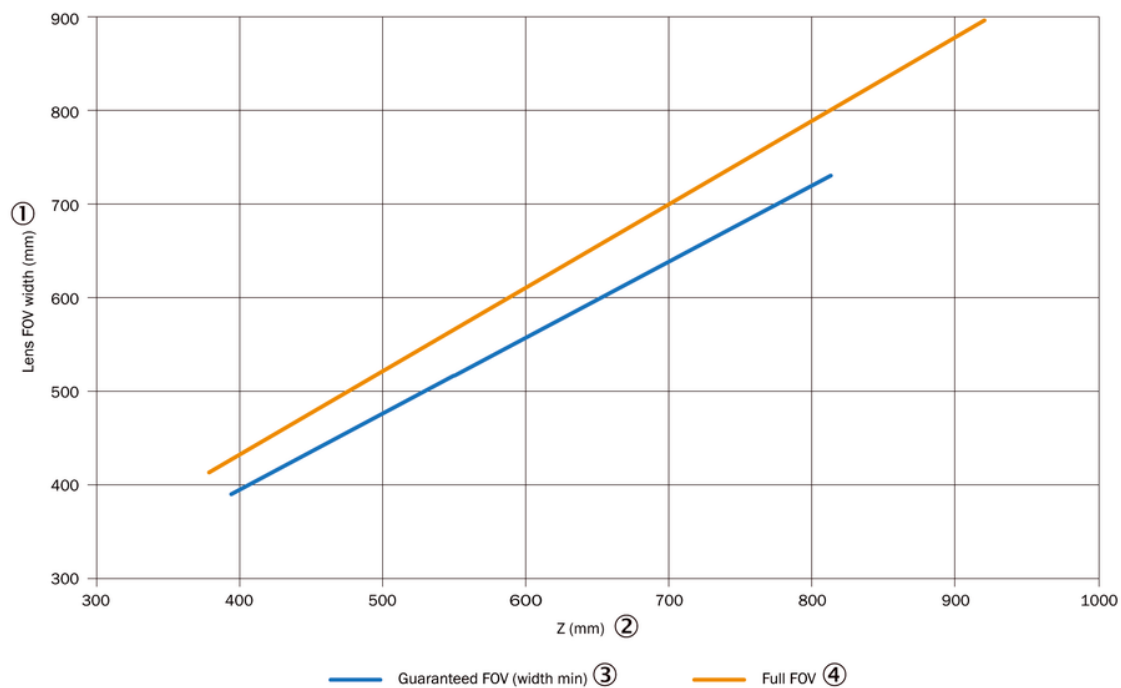
## CHAMP DE VUE

**Ruler3060**

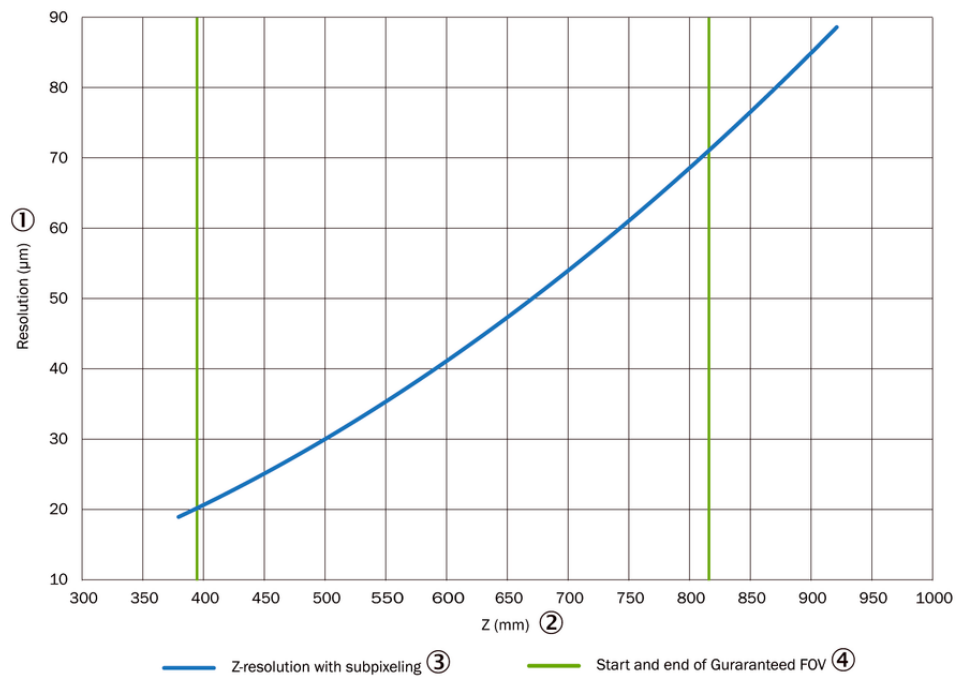
Guaranteed field of view in mm



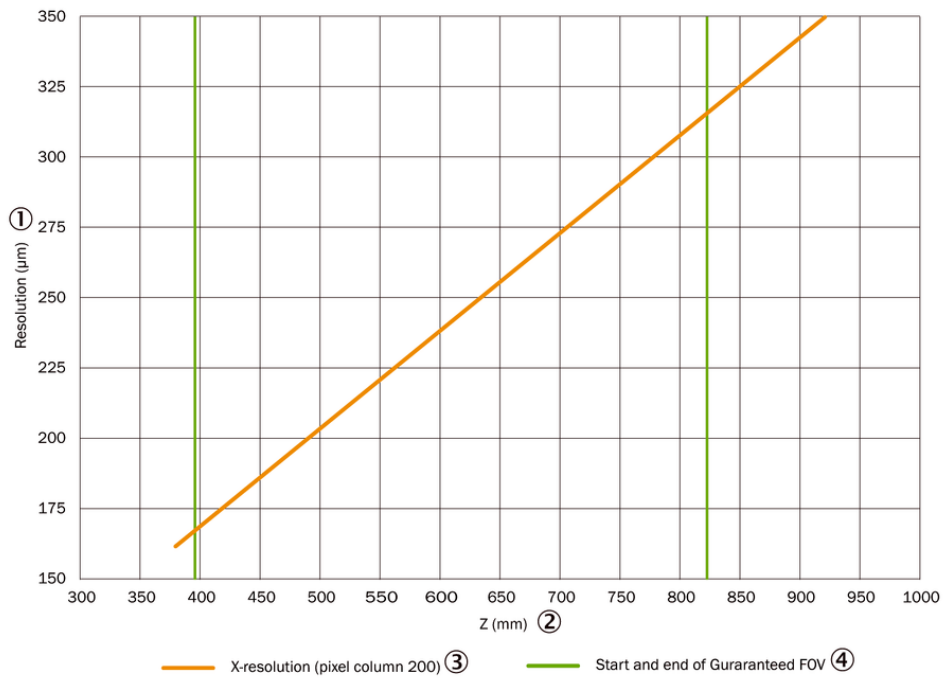
**CARACTÉRISTIQUE LARGEUR DU CHAMP DE VISION AU-DESSUS DE LA POSITION Z**



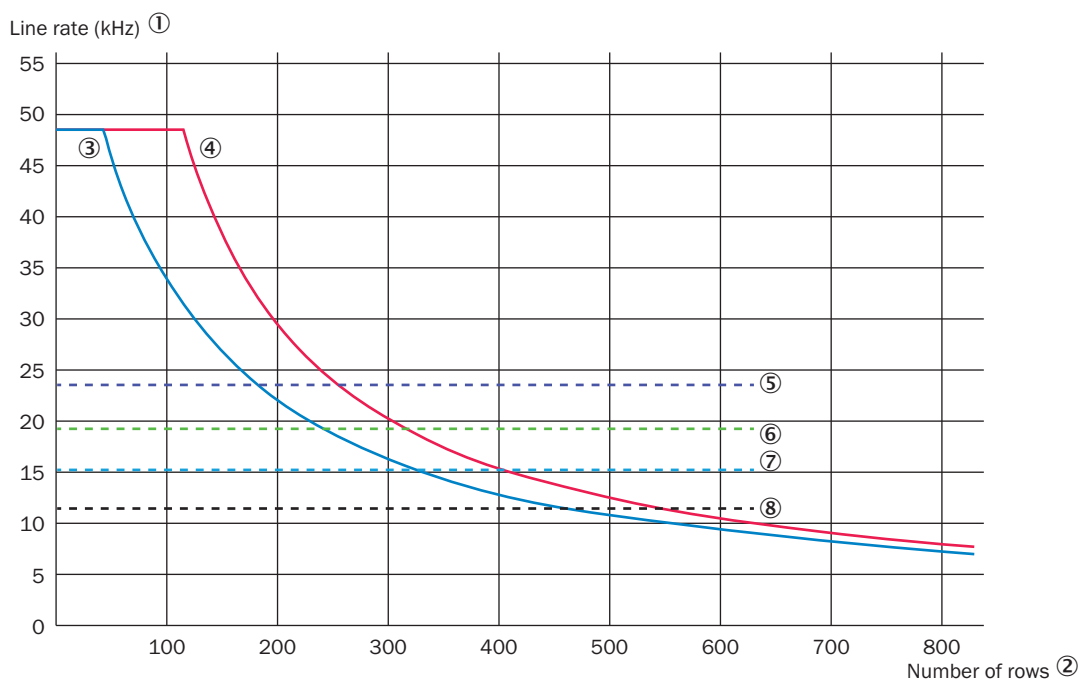
**CARACTÉRISTIQUE RÉOLUTION Z AU-DESSUS DE POSITION Z**



## CARACTÉRISTIQUE RÉOLUTION X AU-DESSUS DE POSITION Z



## CARACTÉRISTIQUE



fréquence de ligne maximale en fonction du nombre de lignes de capteurs utilisées

① Fréquence de ligne (kHz)

② Nombre de lignes

③ Ruler3000 avec fonction HDR active

④ Ruler3000 sans fonction HDR active

⑤ Limitation de la bande passante pour la largeur de l'image 2.560, plage de hauteur uniquement

⑥ Limitation de la bande passante pour la largeur de l'image 3.072, plage de hauteur uniquement

⑦ Limitation de la bande passante pour la largeur de l'image 2.560, la plage de hauteur et la réflectance

⑧ Limitation de la bande passante pour la largeur de l'image 3.072, la plage de hauteur et la réflectance

Vous trouverez des informations supplémentaires ainsi que des accessoires adaptés, des exemples d'application et des téléchargements tels que des modèles dimensionnels CAO, des notices d'instructions et des logiciels sous [www.sick.com/1122973](http://www.sick.com/1122973)



# SICK EN BREF

SICK est une des principales entreprises au monde produisant des solutions de détection intelligentes et des solutions intégrées pour le domaine de l'automatisation industrielle. Nos technologies établissent des normes mondiales et rendent vos processus industriels plus efficaces, plus sûrs et plus durables – dans la logistique ainsi que dans la production.

SICK allie l'intelligence des capteurs à la connaissance du secteur et à des prestations de conseils certifiées. Nous offrons la base idéale pour des solutions d'automatisation évolutives et sur mesure et créons une plus-value tout au long de la chaîne de création de valeur. Nos relations de partenariat intense avec nos clients sont plus qu'une simple promesse : ensemble, nous augmentons la productivité, améliorons la qualité, protégeons la santé et la sécurité et œuvrons pour un avenir durable. Ces relations reposent sur l'empathie et la confiance.

Avec passion et esprit pionnier, SICK développe des technologies innovantes depuis 1946. Grâce à un réseau mondial dans environ 40 pays, SICK est présente dans le monde entier et toujours près de chez vous. Le siège principal de l'entreprise se trouve à Waldkirch près de Fribourg en Allemagne. Nos clients profitent de nos connaissances des exigences locales autant que mondiales que nous transposons vers des solutions sur mesure.