



GTB20G-QLRC116GZZZ

G20

CAPTEURS PHOTOÉLECTRIQUES

SICK
Sensor Intelligence.



illustration non contractuelle

informations de commande

| type | référence |
|--------------------|-----------|
| GTB20G-QLRC116GZZZ | 1122945 |

Autres modèles d'appareil et accessoires → www.sick.com/G20

caractéristiques techniques détaillées

Caractéristiques

| | |
|---|---|
| Principe de fonctionnement | Détecteur à réflexion directe |
| Principe de fonctionnement, détail | Élimination d'arrière-plan |
| Distance de commutation | |
| Distance de commutation min. | 0,005 m |
| Distance de commutation max. | 3 m |
| Plage de réglage seuil de commutation pour l'élimination de l'arrière-plan | 0,1 m ... 3 m |
| Objet de référence | Objet avec coefficient de réflexion diffuse de 90 % (correspond au blanc standard selon DIN 5033) |
| Distance minimale entre la distance de commutation réglée et l'arrière-plan (noir 6 % / blanc 90 %) | 200 mm, à une distance de 1000 mm |
| Faisceau de l'émetteur | |
| Source d'émission | LED |
| Type de lumière | Lumière rouge visible |
| Forme du spot lumineux | Rectangulaire |
| Taille du spot lumineux (distance) | Ø 28 mm (500 mm) |
| Diffusion maximale du faisceau de transmission autour de l'axe de transmission normalisé (angle de strabisme) | < +/- 1,5° (à T _U = +23 °C) |
| Caractéristiques LED | |
| Référence normative | EN 62471:2008-09 CEI 62471:2006, modifié |
| Identification des groupes à risque par LED | Groupe libre |
| Longueur d'onde | 630 nm |
| Durée de vie moyenne | 100.000 h à T _U = +25 °C |
| Réglage | |
| Potentiomètre 1 | Pour le réglage de la distance de commutation, 7 tours |
| Commutateur de mode | Pour l'inversion de la fonction de commutation (commutation clair/sombre) |
| Potentiomètre 2 | Pour le réglage de la temporisation |
| Potentiomètre 3 | Pour la sélection de la temporisation |

| Affichage | |
|-----------|---|
| LED verte | Afficheur d'état Activé en permanence : mise sous tension |
| LED jaune | État réception de lumière Activé en permanence : Objet présent Désactivé en permanence : Objet absent |

Électrique

| | |
|---|--|
| Tension d'alimentation U_e | 24 V AC/DC ... 240 V AC/DC ¹⁾ |
| Ondulation résiduelle | < 10 % |
| Catégorie d'utilisation | DC-13 (selon EN 60947-1) AC-15 (selon EN 60947-1) |
| Consommation | ≤ 10 mA, sans charge. A 230 V AC/CC ≤ 45 mA, sans charge. A 24 V AC/CC |
| Classe de protection | II |
| Sortie numérique | |
| Nombre | 2 (antivalent) |
| Type | Relais, SPDT, avec isolation électrique sécurisée ²⁾ |
| Type de commutation | Commutation claire/sombre |
| Courant de sortie I _{max} | 4 A@250 V AC, 4 A@24 VDC, 0.11 A@250 V DC UL: 4 A@250 V AC, general use 4 A @ 250 V AC, resistive (NO) 3 A @ 250 V AC, resistive (NC) 4 A @ 24 V DC, NO, general use 3 A @ 24 V DC, NC, general use R300/B300 (NO contacts only) |
| Temps de réponse | ≤ 15 ms |
| Fréquence de commutation | 10 Hz ³⁾ |
| Fonction temporelle | Désactivé (réglage par défaut) Retard à l'enclenchement Retard au déclenchement Retard à l'enclenchement et au déclenchement |
| Temporisation | Réglable sur le sélecteur d'échelles de temps, 0 ms ... 10.000 ms, 0 ms (Réglage par défaut) |
| Affectation des broches/fils | |
| BN 1 | L/(+) |
| BU 2 | N/(-) |
| WH 3 | Relay COM |
| BK 4 | Relay NO Sortie relais, commutation claire, objet présent sortie HIGH |
| GY 5 | Relay NC |

¹⁾ +/- 10 %.

²⁾ S'applique uniquement aux appareils fabriqués avant le 18 juin 2023, avec un code de la date de 2324 ou antérieur. Prévoir une extinction d'arc appropriée pour une charge inductive ou capacitive. Les contacts de sortie à relais sont isolés de la tension d'alimentation par une isolation de base de 3,2 mm. Selon l'application, une isolation supplémentaire doit être éventuellement effectuée dans le circuit côté utilisateur.

³⁾ Pour un rapport clair/sombre de 1:1.

Mécanique

| | |
|-------------------------------|------------------------------------|
| Forme | Rectangulaire |
| Dimensions (l x H x P) | 23,5 mm x 74,5 mm x 63 mm |
| Raccordement | Raccordement sur bornier, 5 bornes |
| Matériau | |
| | Boîtier Plastique, ABS |
| | Vitre frontale Plastique, PMMA |
| Poids | Env. 90 g |

Caractéristiques ambiantes

| | |
|---|--|
| Indice de protection | IP67 (EN 60529) |
| Température de fonctionnement | -30 °C ... +60 °C ¹⁾ |
| Température ambiante d'entreposage | -40 °C ... +70 °C |
| Standard insensibilité à la lumière ambiante | Lumière du soleil: ≤ 20.000 lx |
| Immunité aux chocs | 30 g, 11 ms (3 chocs positifs et 3 négatifs le long des axes X, Y, Z, soit 18 chocs au total (EN60068-2-27)) |
| Immunité aux vibrations | 10 Hz ... 1.000 Hz (Amplitude 1 mm, 3 x 30 min (EN60068-2-6)) |
| Humidité de l'air | 35 % ... 95 %, humidité relative (pas de buée) |
| Compatibilité électromagnétique (CEM) | EN 60947-5-2, EN 61000-6-3 ²⁾ |
| Fichier UL n° | NRKH.E348498 & NRKH7.E348498 |

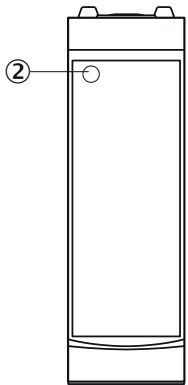
¹⁾ La température ambiante maximale est de 50 °C (UL).

²⁾ L'appareil peut causer des perturbations lorsqu'il est utilisé dans des zones résidentielles.

Classifications

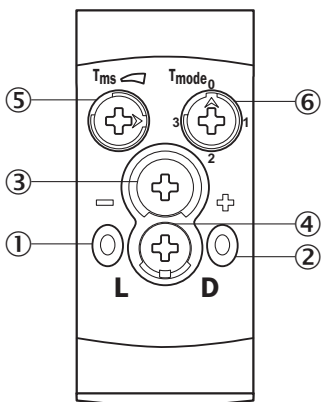
| | |
|-----------------------|----------|
| ECLASS 5.0 | 27270904 |
| ECLASS 5.1.4 | 27270904 |
| ECLASS 6.0 | 27270904 |
| ECLASS 6.2 | 27270904 |
| ECLASS 7.0 | 27270904 |
| ECLASS 8.0 | 27270904 |
| ECLASS 8.1 | 27270904 |
| ECLASS 9.0 | 27270904 |
| ECLASS 10.0 | 27270904 |
| ECLASS 11.0 | 27270904 |
| ECLASS 12.0 | 27270903 |
| ETIM 5.0 | EC002719 |
| ETIM 6.0 | EC002719 |
| ETIM 7.0 | EC002719 |
| ETIM 8.0 | EC002719 |
| UNSPSC 16.0901 | 39121528 |

Éléments d'affichage et de réglage



② LED jaune

Éléments d'affichage et de réglage

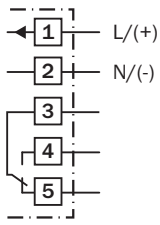


- ① LED verte
- ② LED jaune
- ③ Potentiomètre 1
- ④ Commutateur de mode
- ⑤ Potentiomètre 2
- ⑥ Potentiomètre 3

Mode de raccordement

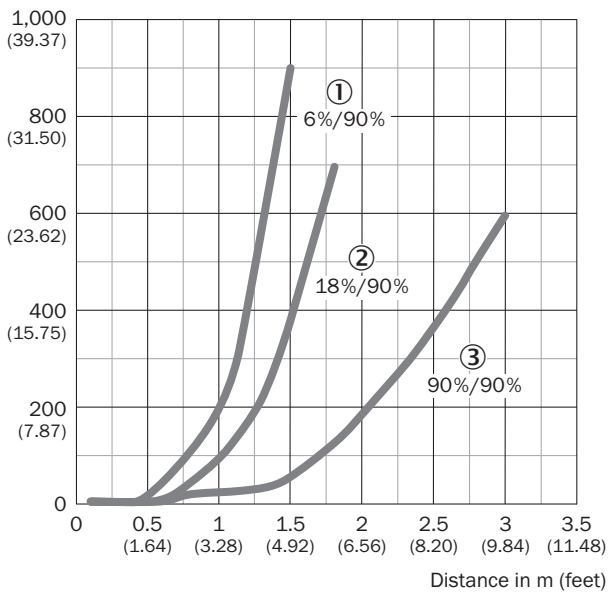


Schéma de raccordement Cd-588

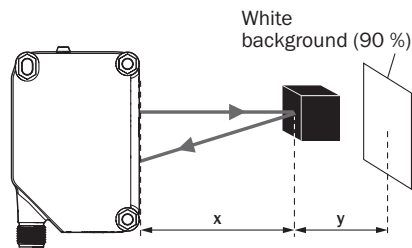


Caractéristique

Minimum distance in mm (y) between the set sensing range (x) and white background (90 % remission)



Example:
Safe suppression of the background

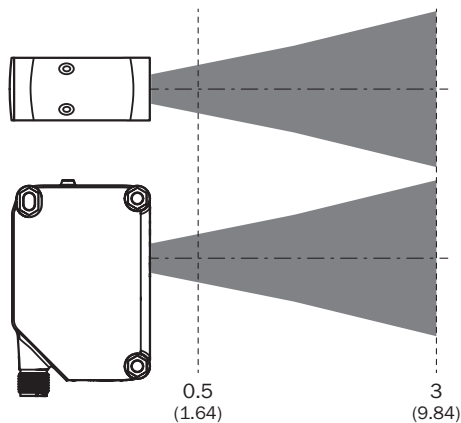
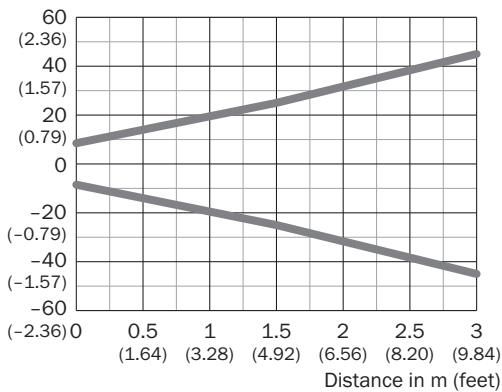


Black object (6 % remission)
Set sensing range $x = 1.0$ m
Needed minimum distance to white background $y = 200$ mm

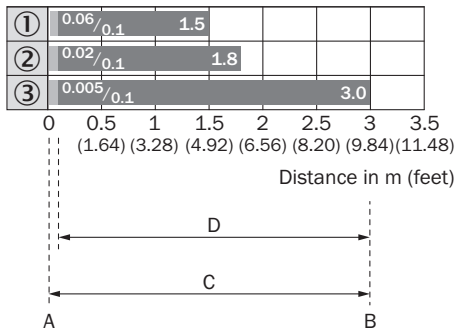
- ① Objet noir, coefficient de réflexion diffuse 6 %
- ② Objet gris, coefficient de réflexion diffuse 18 %
- ③ Objet blanc, coefficient de réflexion diffuse 90 %

Taille du spot lumineux

Dimensions in mm (inch)

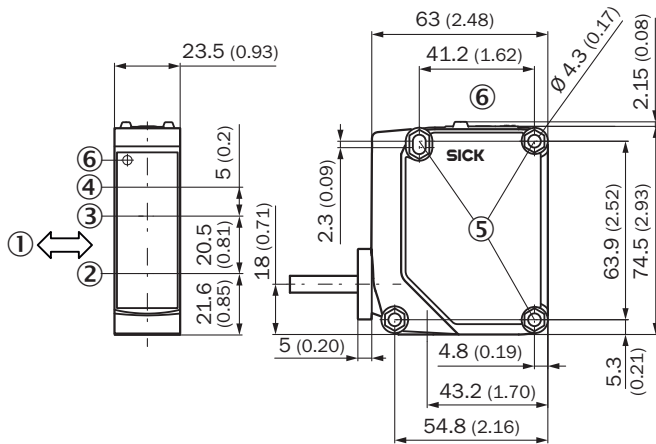


Graphique de la portée



| | |
|---|--|
| | |
| 1 | Objet noir, coefficient de réflexion diffuse 6 % |
| 2 | Objet gris, coefficient de réflexion diffuse 18 % |
| 3 | Objet blanc, coefficient de réflexion diffuse 90 % |
| A | Distance de commutation min. en m |
| B | Distance de commutation max. en m |
| C | Plage de vision |
| D | Plage de réglage seuil de commutation pour l'élimination de l'arrière-plan |

Plan coté




Dimensions en mm (inch)

- ① sens recommandé de l'objet à détecter
- ② Centre de l'axe optique émetteur
- ③ centre de l'axe optique, récepteur dans une zone proche
- ④ centre de l'axe optique, récepteur dans une zone éloignée
- ⑤ Trou de fixation \varnothing 4,3 mm, des deux côtés pour écrou à six pans M4
- ⑥ Éléments d'affichage et de réglage

accessoires recommandés

Autres modèles d'appareil et accessoires → www.sick.com/G20

| | description succincte | type | référence |
|---|---|----------|-----------|
| technique de fixation | | | |
|  | <ul style="list-style-type: none">• Description: Équerre de fixation• Matériau: Acier inoxydable• Détails: Acier inoxydable V2A (1.4301)• Contenu de la livraison: 2 vis, 2 écrous, 2 bagues de retenue, 2 rondelles pour la fixation du capteur• Convient pour: W280-2, G20 | BEF-W280 | 5313885 |

SICK EN BREF

SICK est l'un des principaux fabricants de capteurs et de solutions de détection intelligents pour les applications industrielles. Notre gamme unique de produits et de services vous fournit tous les outils dont vous avez besoin pour la gestion sûre et efficace de vos processus, la protection des personnes contre les accidents et la prévention des dommages environnementaux.

Nous possédons une vaste expérience dans de nombreux secteurs et connaissons vos processus et vos exigences. Nous sommes en mesure de vous proposer les capteurs intelligents qui répondent parfaitement à vos besoins. Nos solutions systèmes sont testées et améliorées dans des centres d'application situés en Europe, en Asie et en Amérique du Nord afin de satisfaire pleinement nos clients. Cette rigueur a fait de notre entreprise un fournisseur et partenaire de développement fiable.

Nous proposons également une gamme complète de services : les SICK LifeTime Services vous accompagnent tout au long du cycle de vie de vos machines et vous garantissent sécurité et productivité.

C'est ainsi que nous concevons la détection intelligente.

DANS LE MONDE ENTIER, PRÈS DE CHEZ VOUS :

Interlocuteurs et autres sites sur → www.sick.com