



GL6L-P7211

G6

CAPTEURS PHOTOÉLECTRIQUES

SICK
Sensor Intelligence.



illustration non contractuelle



informations de commande

type	référence
GL6L-P7211	1122644

Autres modèles d'appareil et accessoires → www.sick.com/G6

caractéristiques techniques détaillées

Caractéristiques

Principe de fonctionnement	Barrière réflex
Distance de commutation	
Distance de commutation min.	0,08 m
Distance de commutation max.	12 m
Distance max. entre le réflecteur et le capteur (réserve fonctionnelle 1)	0,08 m ... 12 m
Distance entre le réflecteur et le capteur recommandée (réserve fonctionnelle 2)	0,08 m ... 10 m
Réflecteur de référence	Réflecteur P250F
Plage de distance de commutation conseillée pour la meilleure performance	0,08 m ... 4,2 m
Filtres de polarisation	Oui
Faisceau de l'émetteur	
Source d'émission	Laser
Type de lumière	Lumière rouge visible
Forme du spot lumineux	En forme de points
Taille du spot lumineux (distance)	Ø 3,5 mm (1.000 mm)
Diffusion maximale du faisceau de transmission autour de l'axe de transmission normalisé (angle de strabisme)	< +/- 1.5° (à T _U = +23 °C)
Caractéristiques du laser	
Référence normative	IEC 60825-1 / CDRH 21 CFR 1040.10 & 1040.11
Classe laser	1 ¹⁾
Longueur d'onde	680 nm

¹⁾ Ne pas fixer des yeux le faisceau laser. Ne pas diriger le faisceau laser vers les yeux des personnes.

Durée d'impulsion de test	2 μ s
Puissance d'impulsion maximale	$\leq 11,9$ mW
Durée de vie moyenne	100.000 h à $T_U = +25$ °C
Plus petit objet détectable (MDO) typ.	3,5 mm, à une distance de 1 m (objet avec un coefficient de réflexion diffuse de 90 % (correspond au blanc standard selon DIN 5033))
Réglage	
Potentiomètre	Pour le réglage de la distance de commutation
Commutateur de mode	Pour l'inversion de la fonction de commutation (commutation clair/sombre)
Affichage	
LED verte	Afficheur d'état Activé en permanence : mise sous tension
LED jaune	État réception de lumière Activé en permanence : objet présent Désactivé en permanence : objet absent

¹⁾ Ne pas fixer des yeux le faisceau laser. Ne pas diriger le faisceau laser vers les yeux des personnes.

Grandeurs caractéristiques relatives à la sécurité

MTTF_D	1.005 années
DC_{avg}	0 %
T_M (durée d'utilisation)	10 années

Électrique

Tension d'alimentation U_B	10 V DC ... 30 V DC ¹⁾
Ondulation résiduelle	$< 5 V_{SS}$
Catégorie d'utilisation	DC-13 (selon EN 60947-5-2)
Consommation	≤ 20 mA, sans charge. À $U_B = 24$ V
Classe de protection	III
Sortie numérique	
Nombre	1
Type	PNP
Type de commutation	Commutation claire/sombre
Tension du signal PNP HAUT / BAS	Env. $U_B - 3$ V / 0 V
Courant de sortie I _{max}	≤ 100 mA ²⁾
Circuits de protection Entrées	Protégé contre l'inversion de polarité Protégé contre les surintensités Résistant aux courts-circuits
Temps de réponse	≤ 625 μ s
Fréquence de commutation	1.000 Hz ³⁾
Affectation des broches/fils	
Fonction broche 4 / noir (BK)	Sortie numérique, commutation claire, objet présent sortie Q LOW

¹⁾ Valeurs limites.

²⁾ Pour $U_B > 24$ V, I max = 50 mA.

³⁾ Pour un rapport clair/sombre de 1:1.

Fonction broche 4 / noir (BK) - Détail	La broche 4, fonction du capteur est commutable Autres réglages possibles via le commutateur de mode
--	---

¹⁾ Valeurs limites.

²⁾ Pour $U_B > 24$ V, $I_{max} = 50$ mA.

³⁾ Pour un rapport clair/sombre de 1:1.

Mécanique

Forme	Rectangulaire
Dimensions (l x H x P)	12 mm x 31,5 mm x 21 mm
Raccordement	Câble avec connecteur mâle M12, 4 pôles, 342 mm
Raccordement, détail	
Propriété de congélation	Ne pas déformer le câble si la température est inférieure à 0 °C
Section du conducteur	0,14 mm ²
Diamètre de câble	Ø 8 mm
Longueur de câble (L)	300 mm
Matériau	
Boîtier	Plastique, ABS
Vitre frontale	Plastique, PMMA
Câble	Plastique, PVC
Connecteur mâle	Métal, Alliage de cuivre (C3604 CUZN39PB3)
Poids	Env. 65 g

Caractéristiques ambiantes

Indice de protection	IP67 (EN 60529)
Température de fonctionnement	-20 °C ... +50 °C ^{1) 2)}
Température ambiante d'entreposage	-40 °C ... +70 °C
Standard insensibilité à la lumière ambiante	Lumière du soleil: ≤ 13.000 lx
Immunité aux chocs	30 g, 11 ms (3 chocs positifs et 3 négatifs le long des axes X, Y, Z, soit 18 chocs au total (EN60068-2-27))
Immunité aux vibrations	10 Hz ... 55 Hz (Amplitude 0,5 mm, 3 x 30 min (EN60068-2-6))
Humidité de l'air	35 % ... 95 %, humidité relative (pas de buée)
Compatibilité électromagnétique (CEM)	EN 60947-5-2
Fichier UL n°	NRKH.E348498 & NRKH7.E348498

¹⁾ À partir de $T_U = > 45$ °C, une tension d'alimentation max. $U_B = 24$ V et un courant de sortie max. $I_{max} = 50$ mA sont admissibles.

²⁾ En dessous de $T_U = -20$ °C, un temps de préchauffage de 3 secondes est nécessaire.

Certifications

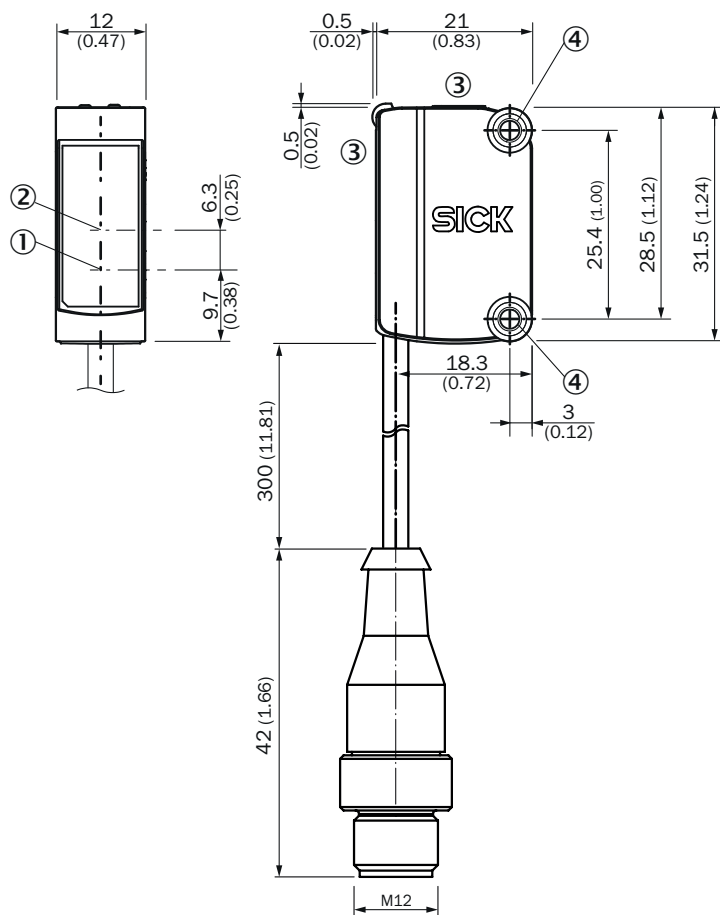
EU declaration of conformity	✓
UK declaration of conformity	✓
ACMA declaration of conformity	✓
Moroccan declaration of conformity	✓
China RoHS	✓
cULus certificate	✓

Laser safety (IEC 60825-1) declaration of manufacturer	✓
---	---

Classifications

ECLASS 5.0	27270902
ECLASS 5.1.4	27270902
ECLASS 6.0	27270902
ECLASS 6.2	27270902
ECLASS 7.0	27270902
ECLASS 8.0	27270902
ECLASS 8.1	27270902
ECLASS 9.0	27270902
ECLASS 10.0	27270902
ECLASS 11.0	27270902
ECLASS 12.0	27270902
ETIM 5.0	EC002717
ETIM 6.0	EC002717
ETIM 7.0	EC002717
ETIM 8.0	EC002717
UNSPSC 16.0901	39121528

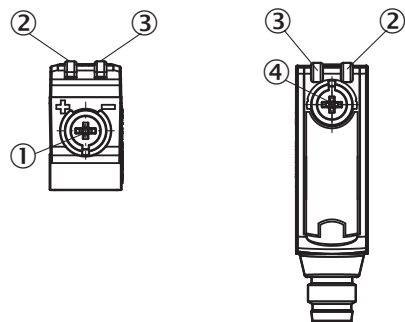
Plan coté



Dimensions en mm (inch)

- ① Centre de l'axe optique émetteur
- ② Centre de l'axe optique récepteur
- ③ Éléments d'affichage et de réglage
- ④ orifices de montage M3

Éléments d'affichage et de réglage



- ① potentiomètre
- ② LED jaune
- ③ LED verte
- ④ Commutateur de mode

Mode de raccordement

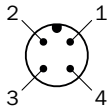


Schéma de raccordement Cd-066

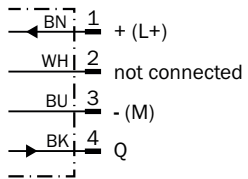
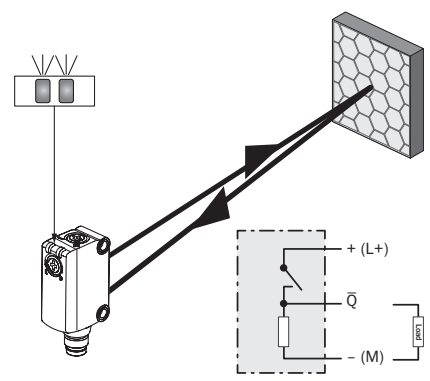
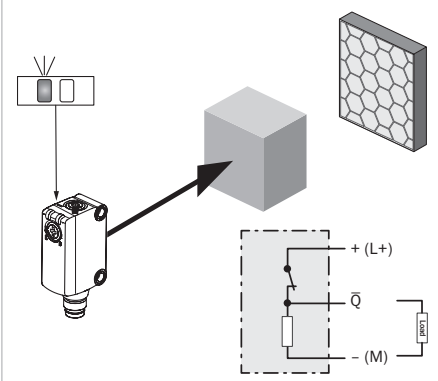


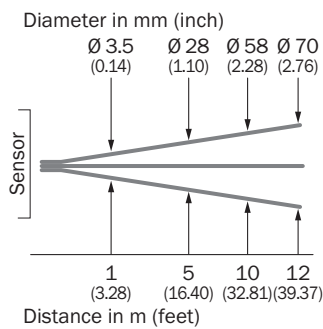
Table de vérité PNP - commutation claire

	Light switching Q (normally closed)	
	Object not present → Output HIGH	Object present → Output LOW
Light receive	✔	✘
Light receive indicator	☀	✘
Load resistance	⚡	✘

Table de vérité PNP - commutation sombre

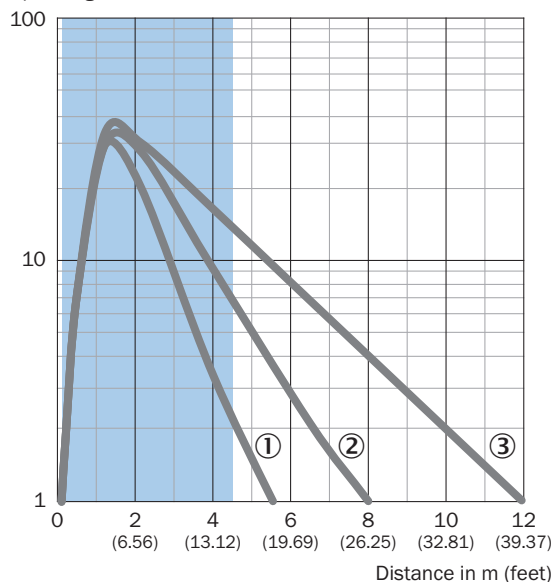
	Dark switching \bar{Q} (normally open)	
	Object not present → Output LOW	Object present → Output HIGH
Light receive	✓	✗
Light receive indicator	☀	✗
Load resistance	✗	⚡
		

Caractéristique



Caractéristique

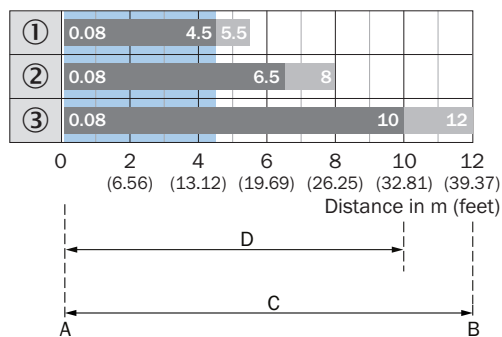
Operating reserve



Recommended sensing range for the best performance

- ① réflecteur PL10F
- ② réflecteur PL20F
- ③ réflecteur P250F

Graphique de la portée



- A = Sensing range min. in m
- B = Sensing range max. in m
- C = Maximum distance range from reflector to sensor (operating reserve 1)
- D = Recommended distance range from reflector to sensor (operating reserve 2)

Recommended sensing range for the best performance

- ① réflecteur PL10F
- ② réflecteur PL20F
- ③ réflecteur P250F

accessoires recommandés

Autres modèles d'appareil et accessoires → www.sick.com/G6

	description succincte	type	référence
technique de fixation			
	<ul style="list-style-type: none"> Description: Bloc de serrage pour fixer les capteurs G6 sur des barres rondes de 12 mm, serrage possible jusqu'à 4 mm max. d'épaisseur de tôle Matériau: Acier Détails: Aluminium (bloc de serrage), Acier inoxydable (équerre de fixation) Contenu de la livraison: Bloc de serrage avec dispositif d'insertion de barres rondes, équerre de fixation, matériel de fixation 	BEF-KHS-IS12G6	2086865
	<ul style="list-style-type: none"> Description: Equerre de fixation pour montage mural Matériau: Acier inoxydable Détails: Acier inoxydable Contenu de la livraison: Avec matériel de fixation Convient pour: W8, W8G, W8 Laser, W8 Inox, G6, G6 Inox, W100 Laser, W100-2, KTM Core, KTM Prime, CSM, LUTM, W4S 	BEF-W100-A	5311520
	<ul style="list-style-type: none"> Matériau: Acier inoxydable Détails: Acier inoxydable (1.4301) Convient pour: W4S, W4S 	BEF-WN-G6	2062909
réflecteurs et optique			
	<ul style="list-style-type: none"> Description: Dispositif rétro réfléchissant petit format, à visser, adapté aux capteurs laser Dimensions: 20 mm 60 mm Température de fonctionnement: -30 °C ... +65 °C 	PL20F	5308844
connecteurs et câbles			
	<ul style="list-style-type: none"> Description: Non blindé Mode de raccordement tête A: Connecteur mâle, M12, 4 pôles, droit, Codage A Raccordement: Borniers à vis Section du conducteur admissible: ≤ 0,75 mm² 	STE-1204-G	6009932
	<ul style="list-style-type: none"> Description: Câble capteur / actionneur, non blindé Mode de raccordement tête A: Connecteur femelle, M12, 4 pôles, droit, Codage A Mode de raccordement tête B: Extrémité de câble ouverte Type de signal: Câble capteur / actionneur Câble: 5 m, 4 fils, PUR, sans halogène Domaine d'utilisation: Mode chaîne porte-câble, Domaine de l'huile/des lubrifiants, robots, Mode chaîne porte-câble 	YF2A14-050UB3X-LEAX	2095608
	<ul style="list-style-type: none"> Description: Câble capteur / actionneur, non blindé Mode de raccordement tête A: Connecteur femelle, M12, 4 pôles, droit, Codage A Mode de raccordement tête B: Extrémité de câble ouverte Type de signal: Câble capteur / actionneur Câble: 5 m, 4 fils, PVC Domaine d'utilisation: Zones non sollicitées, Domaine de produit chimique 	YF2A14-050VB3X-LEAX	2096235

SICK EN BREF

SICK est l'un des principaux fabricants de capteurs et de solutions de détection intelligents pour les applications industrielles. Notre gamme unique de produits et de services vous fournit tous les outils dont vous avez besoin pour la gestion sûre et efficace de vos processus, la protection des personnes contre les accidents et la prévention des dommages environnementaux.

Nous possédons une vaste expérience dans de nombreux secteurs et connaissons vos processus et vos exigences. Nous sommes en mesure de vous proposer les capteurs intelligents qui répondent parfaitement à vos besoins. Nos solutions systèmes sont testées et améliorées dans des centres d'application situés en Europe, en Asie et en Amérique du Nord afin de satisfaire pleinement nos clients. Cette rigueur a fait de notre entreprise un fournisseur et partenaire de développement fiable.

Nous proposons également une gamme complète de services : les SICK LifeTime Services vous accompagnent tout au long du cycle de vie de vos machines et vous garantissent sécurité et productivité.

C'est ainsi que nous concevons la détection intelligente.

DANS LE MONDE ENTIER, PRÈS DE CHEZ VOUS :

Interlocuteurs et autres sites sur → www.sick.com