



FXL1-SPUMSA00

flexLock

INTERRUPTEURS DE SÉCURITÉ À INTERVERROUILLAGE

SICK
Sensor Intelligence.



actionneur non compris dans la livraison



informations de commande

type	référence
FXL1-SPUMSA00	1122587

Autres modèles d'appareil et accessoires → www.sick.com/flexLock

caractéristiques techniques détaillées

Caractéristiques

Principe du capteur	RFID
Principe de verrouillage	Mode sous tension
Codage	Universel
Force de verrouillage F_{max}	
Actionneur flexible	4.100 N (EN ISO 14119)
Actionneur rigide (frontal)	3.630 N (EN ISO 14119)
Actionneur rigide (latéral)	3.510 N (EN ISO 14119)
Force de verrouillage F_{zh}	
Actionneur flexible	3.150 N (EN ISO 14119)
Actionneur rigide (frontal)	2.790 N (EN ISO 14119)
Actionneur rigide (latéral)	2.700 N (EN ISO 14119)
Force d'actionnement	20 N
Résistance à la traction	30 N
Force avec laquelle il est possible de déverrouiller	≤ 25 N
Fréquence d'actionnement	≤ 1 Hz
Vitesse d'approche	≤ 20 m/min
Contenu de la livraison	Y compris deux rallonges (30 mm chacune) pour l'axe du déverrouillage d'urgence

Grandeurs caractéristiques relatives à la sécurité

Niveau d'intégrité de la sécurité	SIL 3 (CEI 61508)
Catégorie	Catégorie 4 (EN ISO 13849) ¹⁾
Niveau de performance	PL e (EN ISO 13849) ¹⁾
PFH_D (probabilité moyenne d'une défaillance dangereuse par heure)	9,55 x 10 ⁻⁹ ²⁾
T_M (durée d'utilisation)	20 années (EN ISO 13849)
Type	Type 4 (EN ISO 14119)
Degré de codage de l'actionneur	Degré de codage bas (EN ISO 14119)
Etat sécurisé en cas de défaut	Au moins une sortie de sécurité à semi-conducteur (OSSD) se trouve à l'état INACTIF.

¹⁾ S'applique à la surveillance de la position de la porte (surveillance de verrouillage) et surveillance d'électroaimant.

²⁾ À 40 °C et 0 m au-dessus du niveau de la mer.

Fonctions

Déverrouillage d'urgence	✓
Comportement de commutation des OSSD	Surveillance d'électroaimant
Comportement de commutation de la sortie d'état	Surveillance des actionneurs
Cascade de capteurs sûre	Dans l'armoire électrique (avec diagnostic) Avec Flexi Loop (avec diagnostic) Avec répartiteur en T (sans diagnostic)

Interfaces

Mode de raccordement	Connecteur, M12, 8 pôles
Matériau de l'écrou raccord	Acier inoxydable
Éléments d'affichage	LEDs
Affichage diagnostic	✓
Témoin état	✓

Électrique

Classe de protection	III (IEC 61140)
Niveau d'encrassement	3 (CEI 60947-1)
Classification selon cULus	Class 2
Catégorie d'utilisation	DC-13 (IEC 60947-5-3)
Tension d'isolement U_i	32 V
Impulsions de surtension tolérées U_{imp}	1.500 V
Tension d'alimentation U_V	24 V DC (19,2 V DC ... 28,8 V DC)
Consommation	
Interverrouillage déverrouillé	65 mA
Interverrouillage verrouillé	125 mA
Courant de pointe	800 mA, 200 ms
Type de sortie	Sorties à semi-conducteurs à autosurveillance (OSSD)
Sorties de sécurité	2 PNP à semi-conducteurs, protégé contre les courts-circuits, surveillance des courts-circuits transversaux

¹⁾ En raccordement en série sécurisé : la valeur augmente de 70 ms avec chaque commutateur supplémentaire.

Courant de sortie	
	Sorties de sécurité ≤ 100 mA
	Sorties d'état ≤ 50 mA
Tension de sortie	$U_V - 2 \text{ V DC} \dots U_V$
Temps de réponse	≤ 150 ms ¹⁾
Temps de validation	≤ 350 ms ¹⁾
Temps de risque	150 ms ¹⁾
Retard à la mise sous tension	3 s
Principe de verrouillage	Mode sous tension

¹⁾ En raccordement en série sécurisé : la valeur augmente de 70 ms avec chaque commutateur supplémentaire.

Mécanique

Poids	535 g
Matériau	
	Boîtier VISTAL®
	Support à bille Acier inoxydable
	Languette enfichable de l'actionneur Acier inoxydable
	Connecteurs Acier inoxydable
Durée de vie mécanique	1×10^6 commutations

Caractéristiques ambiantes

Indice de protection	IP65, IP67, IP69K (CEI 60529, CEI 60529, CEI 20653)
Température de service	-20 °C ... +55 °C
Température de stockage	-25 °C ... +70 °C
Humidité relative	10 % ... 95 %, à 40 °C (CEI 60068)
Immunité aux vibrations	10 Hz ... 55 Hz, 1 mm (CEI 60068-2-6)
Immunité aux chocs	30 g, 11 ms (EN 60068-2-27)
CEM	EN/CEI 61326-3-1 EN/CEI 60947-5-2 EN/CEI 60947-5-3 EN 300330

Certifications

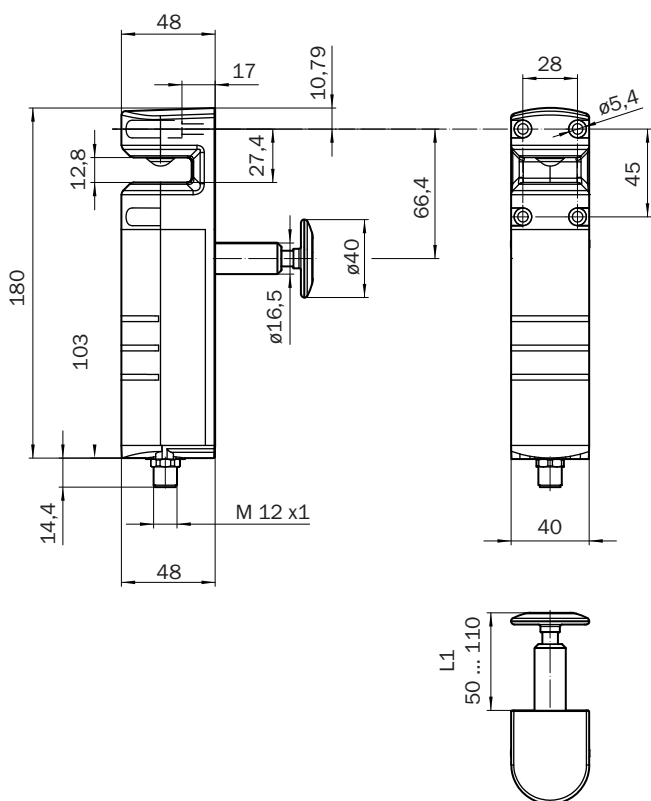
EU declaration of conformity	✓
ACMA declaration of conformity	✓
China RoHS	✓
ECOLAB certificate	✓
cULus certificate	✓
EC-Type-Examination approval	✓
Third party certificate	✓

Classifications

ECLASS 5.0	27272603
ECLASS 5.1.4	27272603
ECLASS 6.0	27272603

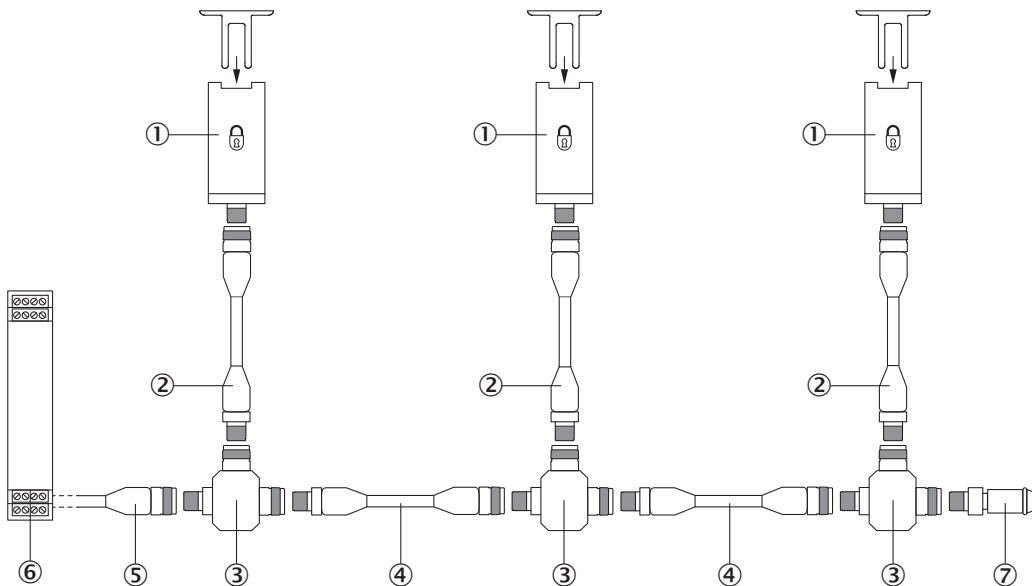
ECLASS 6.2	27272603
ECLASS 7.0	27272603
ECLASS 8.0	27272603
ECLASS 8.1	27272603
ECLASS 9.0	27272603
ECLASS 10.0	27272603
ECLASS 11.0	27272603
ECLASS 12.0	27272603
ETIM 5.0	EC002593
ETIM 6.0	EC002593
ETIM 7.0	EC002593
ETIM 8.0	EC002593
UNSPSC 16.0901	39122205

Plan coté



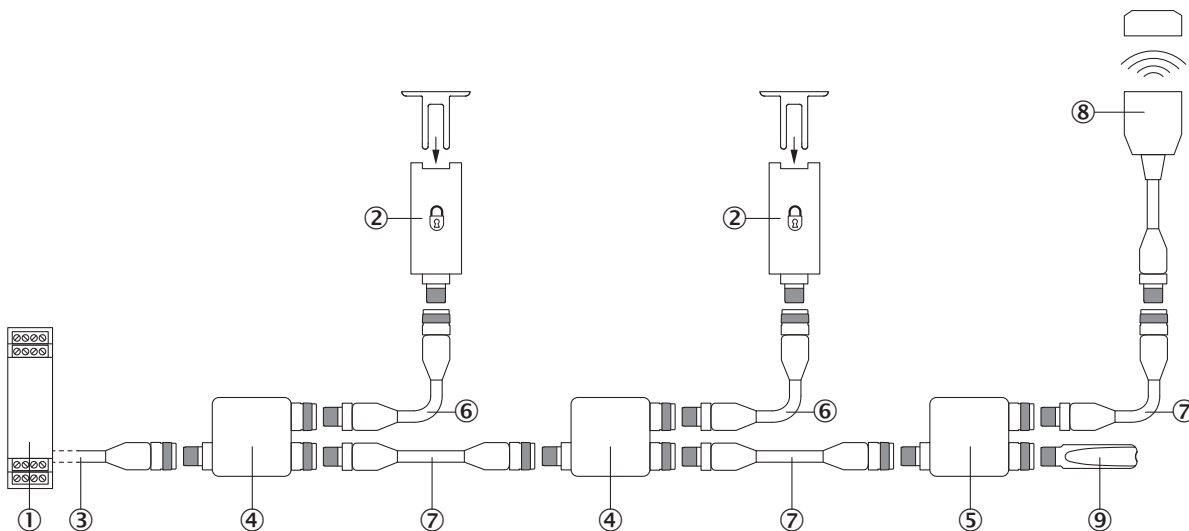
Dimensions en mm (inch)

Branchement en série avec répartiteur en T (sans diagnostic)



- ① Interverrouillage de sécurité flexLock
- ② Câble de connexion avec connecteur mâle M12, 8 pôles et connecteur femelle M12, 8 broches (p. ex. YF2A18-xxxUA5M2A18)
- ③ répartiteur en T
- ④ Câble de connexion avec connecteur mâle M12, 5 pôles et connecteur femelle M12, 5 pôles (par ex. YF2A15-xxxUB5M2A15)
- ⑤ Câble de raccordement avec connecteur femelle M12, 5 pôles et extrémité de câble libre (par ex. YF2A15-xxxVB5XLEAX)
- ⑥ Unité d'évaluation sécurisée
- ⑦ terminateur

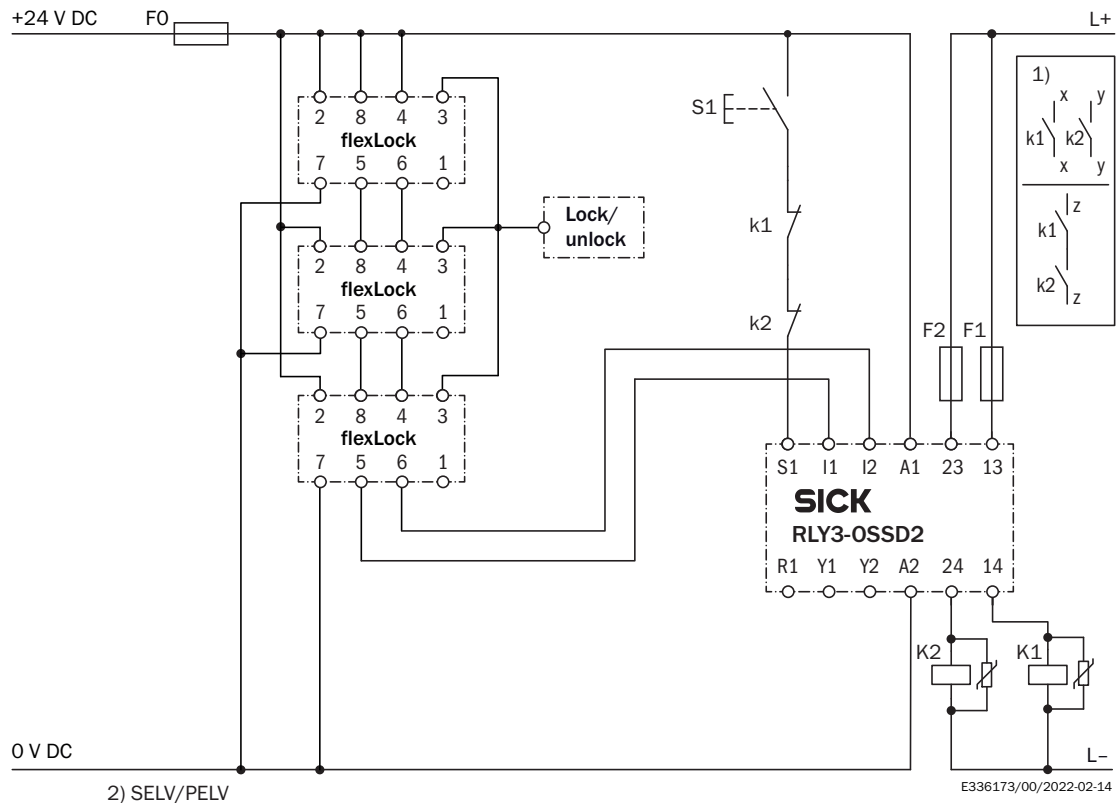
Connexion en série avec Flexi Loop (avec diagnostic)



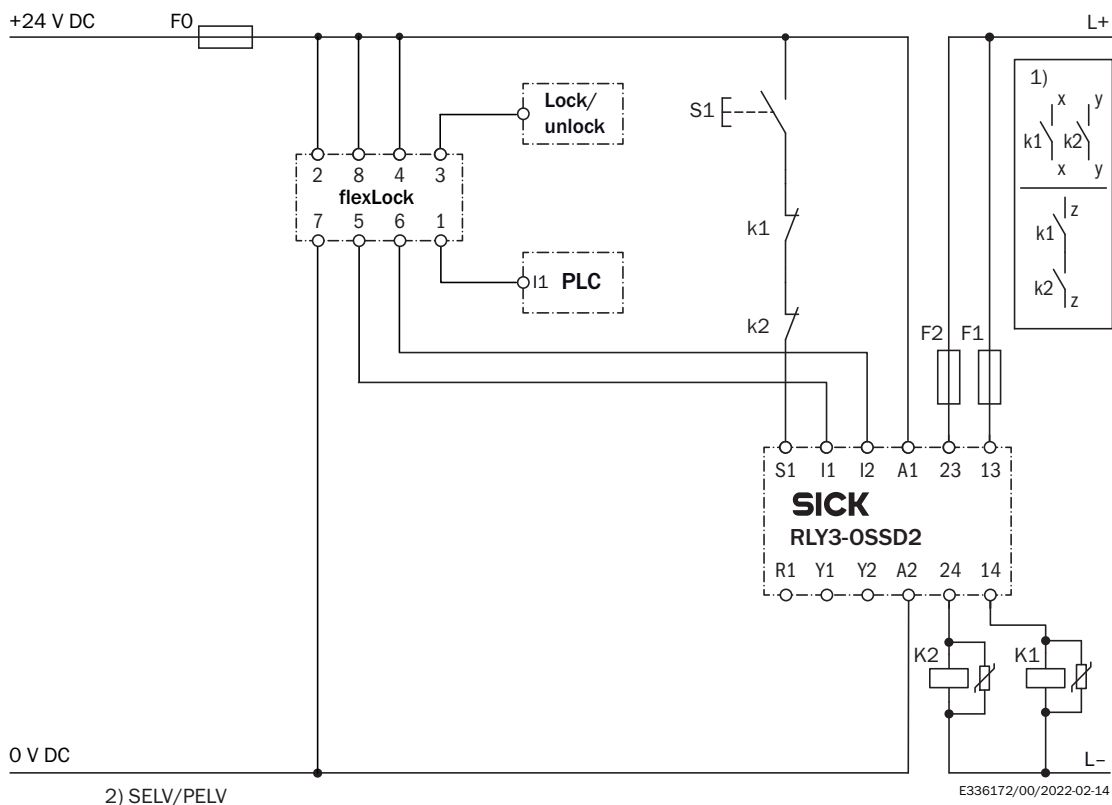
- ① Scrutateur laser de sécurité Flexi Compact
- ② Interverrouillage de sécurité flexLock
- ③ Câble de raccordement avec connecteur femelle M12, 5 pôles et extrémité de câble libre (par ex. YF2A15-xxxVB5XLEAX)
- ④ Nœud Flexi Loop FLN-OSSD1100108
- ⑤ Nœud Flexi Loop FLN-OSSD1000105
- ⑥ Câble de connexion avec connecteur mâle M12, 8 pôles et connecteur femelle M12, 8 broches (p. ex. YF2A18-xxxUA5M2A18)
- ⑦ Câble de connexion avec connecteur mâle M12, 5 pôles et connecteur femelle M12, 5 pôles (par ex. YF2A15-xxxUB5M2A15)
- ⑧ Interrupteur de sécurité RFID STR1 (p. ex. STR1-SAxx0AC5)

© Élément de terminaison Flexi Loop FLT-TERM00001

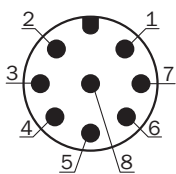
Exemple de câblage Trois interrupteurs de sécurité à interverrouillage flexLock raccordés en série au relais de sécurité RLY3-OSSD2



Exemple de câblage Interrupteur de sécurité à interverrouillage flexLock sur relais de sécurité RLY3-OSSD2



Affectation des broches

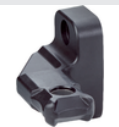



Broche	Désignation	Description
1	Out AUX	Sortie d'état (non sécurisée)
2	+24 V DC	Alimentation électrique 24 V CC
3	LOCK	Entrée interverrouillage
4	In 2	Entrée de validation pour OSSD 2*
5	OSSD1	Sortie OSSD1
6	OSSD2	Sortie OSSD2
7	0 V	Alimentation électrique 0 V CC
8	In 1	Entrée de validation pour OSSD 1*

* Lorsqu'il est utilisé comme protection de sécurité unique ou comme première protection de sécurité d'un raccordement en série sécurisé, appliquer 24 V CC.

accessoires recommandés

Autres modèles d'appareil et accessoires → www.sick.com/flexLock

	description succincte	type	référence
actionneurs et verrous			
	<ul style="list-style-type: none"> Produit: Actionneur pour interrupteur de sécurité RFID Description: Actionneur rigide, peut être inséré frontalement et latéralement dans l'interverrouillage 	FXL1-AR1	1101327
	<ul style="list-style-type: none"> Produit: Actionneur pour interrupteur de sécurité RFID Description: Actionneur flexible, peut être inséré frontalement dans l'interverrouillage 	FXL1-AF1	1101326

SICK EN BREF

SICK est l'un des principaux fabricants de capteurs et de solutions de détection intelligents pour les applications industrielles. Notre gamme unique de produits et de services vous fournit tous les outils dont vous avez besoin pour la gestion sûre et efficace de vos processus, la protection des personnes contre les accidents et la prévention des dommages environnementaux.

Nous possédons une vaste expérience dans de nombreux secteurs et connaissons vos processus et vos exigences. Nous sommes en mesure de vous proposer les capteurs intelligents qui répondent parfaitement à vos besoins. Nos solutions systèmes sont testées et améliorées dans des centres d'application situés en Europe, en Asie et en Amérique du Nord afin de satisfaire pleinement nos clients. Cette rigueur a fait de notre entreprise un fournisseur et partenaire de développement fiable.

Nous proposons également une gamme complète de services : les SICK LifeTime Services vous accompagnent tout au long du cycle de vie de vos machines et vous garantissent sécurité et productivité.

C'est ainsi que nous concevons la détection intelligente.

DANS LE MONDE ENTIER, PRÈS DE CHEZ VOUS :

Interlocuteurs et autres sites sur → www.sick.com