



# SLG25S-020SAR21D30

SLG-2

RIDEAUX D'AUTOMATISME

**SICK**  
Sensor Intelligence.



illustration non contractuelle

### informations de commande

type	référence
SLG25S-020SAR21D30	1121764

Autres modèles d'appareil et accessoires → [www.sick.com/SLG-2](http://www.sick.com/SLG-2)



### caractéristiques techniques détaillées

#### Caractéristiques

<b>Compris dans la livraison</b>	1 x émetteur 1 x récepteur 1 x notice de démarrage rapide 1 x consigne de sécurité
<b>Principe de fonctionnement</b>	Émetteur / récepteur
<b>Distance de commutation</b>	
Valeurs limites	440 mm ... 4.900 mm
Faisceau parallèle (recommandé)	440 mm ... 3.500 mm
7 x faisceaux croisés (recommandé)	470 mm ... 3.500 mm
<b>Zone aveugle</b>	
Distance entre 1er faisceau lumineux et le bord avant du boîtier (côté raccordement)	4,6 mm
Distance entre le dernier faisceau lumineux et le bord avant du boîtier (face supérieure)	19,6 mm <sup>1)</sup>
<b>Hauteur de détection</b>	200 mm
<b>Entraxe des faisceaux</b>	25 mm
<b>Sortie de lumière optique</b>	Slim
<b>Capacité de détection</b>	

<sup>1)</sup> À une hauteur de détection < 700 mm, la mesure peut différer de jusqu'à 1 mm par rapport aux dimensions indiquées ici.

<sup>2)</sup> Plus petit objet détectable de forme quelconque.

<sup>3)</sup> MOW : largeur minimale de l'objet d'un objet d'une largeur quelconque.

<sup>4)</sup> La valeur en % se réfère à la distance installée entre l'émetteur et le récepteur.

<sup>5)</sup> Selon la distance de commutation / le nombre de faisceaux / faisceaux croisés.

Taille minimale de l'objet (plus petit objet détectable), faisceau parallèle	30 mm <sup>2)</sup>
Taille minimale de l'objet (plus petit objet détectable), 7 x faisceaux croisés	≥ 12 mm <sup>2)</sup>
Largeur minimale de l'objet, 7 x faisceaux croisés	31 % <sup>3)</sup>
	4)
<b>Réglage par défaut</b>	
Fonction faisceau	7x faisceau croisé
Pin 2 (MF)	Entrée d'apprentissage
Pin 4 (OUT)	Détection d'objet sortie = HIGH
IO-Link données de processus)	Q <sub>L</sub> /Q <sub>int</sub> Status, System status, Beam status
Apprentissage (préréglage)	Auto-apprentissage
<b>Réglage</b>	
IO-Link	Pour le réglage des paramètres du capteur et des fonctions Smart Tasks
<b>Faisceau de l'émetteur</b>	
Source d'émission	LED
Type de lumière	Lumière infrarouge
Nombre de faisceaux	8
<b>Caractéristiques des LED</b>	
Référence normative	EN 62471:2008-09   CEI 62471:2006, modifié
Identification des groupes à risque par LED	Groupe libre
Longueur d'onde	850 nm
Durée de vie moyenne	Durée de vie moyenne de 100.000 h à T <sub>U</sub> = + 25 °C
<b>Indications de temps</b>	
Durée d'initialisation	0,4 s ... 2 s <sup>5)</sup>
Durée d'apprentissage	0,75 s ... 50 s <sup>5)</sup>
Temps de balayage, faisceau parallèle	1,1 ms
Temps de balayage, faisceaux croisés	2,2 ms
Reproductibilité, faisceau parallèle	1,1 ms
Reproductibilité, faisceaux croisés	3,2 ms
Temps de séjour minimum, faisceau parallèle	2,2 ms
Temps de séjour minimum, faisceaux croisés	4,3 ms
Temps de réponse maximal, faisceau parallèle	3,1 ms
Temps de réponse maximal, faisceaux croisés	6,4 ms
<b>Type de synchronisation</b>	Optique (2 faisceaux)

1) À une hauteur de détection < 700 mm, la mesure peut différer de jusqu'à 1 mm par rapport aux dimensions indiquées ici.

2) Plus petit objet détectable de forme quelconque.

3) MOW : largeur minimale de l'objet d'un objet d'une largeur quelconque.

4) La valeur en % se réfère à la distance installée entre l'émetteur et le récepteur.

5) Selon la distance de commutation / le nombre de faisceaux / faisceaux croisés.

## Interfaces

<b>IO-Link</b>	✓, V1.1
Taux de transfert des données	COM3 (230,4 kBaud)

Longueur max. de câble	20 m
Temps de cycle	2,3 ms
Longueur de données de process	32 Byte

## Électrique

<b>Tension d'alimentation <math>U_B</math></b>	CC 18 V DC ... 30 V DC <sup>1)</sup>
<b>Ondulation résiduelle</b>	$\leq 1,3 V_{SS}$
<b>Puissance absorbée</b>	
Émetteur	$\leq 35,6 \text{ mA}^{2)}$
Récepteur	$\leq 43,8 \text{ mA}^{2)}$
<b>Sortie numérique</b>	
Nombre	2
Type	Push-pull : PNP/NPN
Tension du signal sortie HIGH/LOW	$U_B - 3 \text{ V} / < 3 \text{ V}$
Charge de sortie, inductive	1 H
Charge de sortie, capacitive	100 nF
Courant de sortie $I_{max.}$	100 mA
Courant de sortie, reste	$< 0,5 \text{ mA}$
<b>Entrée numérique</b>	
Nombre	1
Tension du signal entrée HIGH/LOW	$> 15 \text{ V} / < 5 \text{ V}$
<b>Classe de protection</b>	III <sup>3)</sup>
<b>Fichier UL n°</b>	NRKH.E181493 & NRKH7.E181493
<b>Protections électriques</b>	Raccordements $U_V$ protégés contre l'inversion de polarité Sortie Q protégée contre les courts-circuits Sorties résistantes au courant de surcharge et aux courts-circuits

<sup>1)</sup> Sans charge.

<sup>2)</sup> Pour 24 V.

<sup>3)</sup> EN 61140.

## Mécanique

<b>Dimensions (I x H x P)</b>	
Largeur	11,8 mm
Hauteur	199,2 mm
Profondeur	24,1 mm
<b>Mode de raccordement</b>	Câble avec connecteur mâle M12, 4 pôles
<b>Mode de raccordement, détail</b>	
Diamètre de câble	3,4 mm
Section du conducteur	0,14 mm <sup>2</sup>
Longueur du câble	150 mm
Matériau du câble	PVC
<b>Matériau</b>	
Boîtier	Aluminium
	Plastique

	Vitre frontale	PMMA
<b>Poids</b>		760 g
<b>Protection contre les surtensions (requis)</b>		1

### Caractéristiques ambiantes

<b>Indice de protection</b>	IP65 <sup>1)</sup> IP67
<b>Température ambiante de fonctionnement</b>	-30 °C ... +55 °C
<b>Température ambiante d'entreposage</b>	-30 °C ... +70 °C
<b>Insensibilité à la lumière ambiante</b>	Indirect: 50.000 lx <sup>2)</sup>
<b>Immunité aux chocs</b>	10 g, 16 ms, DIN EN 60068-2-27
<b>Immunité aux vibrations</b>	10-150 Hz 0.5 mm, IEC 60068-2-6
<b>Humidité de l'air</b>	≤ 96 %, humidité relative (pas de buée)
<b>Compatibilité électromagnétique (CEM)</b>	EN 61000-6-2, EN 61000-6-4

<sup>1)</sup> Fonctionnement à l'extérieur uniquement avec un boîtier de protection externe.

<sup>2)</sup> Lumière du soleil.

### Smart Task

<b>Désignation Smart Task</b>	Logique de base
<b>Fonction logique</b>	Direct ET OU
<b>Fonction minuterie</b>	Désactivé Retard à l'enclenchement Retard au déclenchement Retard à l'enclenchement et au déclenchement Impulsion One Shot
<b>Signal de commutation</b>	
Signal de commutation Q <sub>L1</sub>	Sortie de commutation
Signal de commutation Q <sub>L2</sub>	Sortie de commutation, entrée externe

### Diagnostic

<b>Fonctions de diagnostic</b>	
État de l'appareil	Erreur de matériel, avertissement concernant la température, avertissement concernant les heures de fonctionnement
État de la communication	Erreur de court-circuit broche, données de processus non valides
État du signal lumineux	Erreur d'apprentissage, erreur de synchronisation, alerte qualité de fonctionnement
Sortie d'alarme	Oui

### Certifications

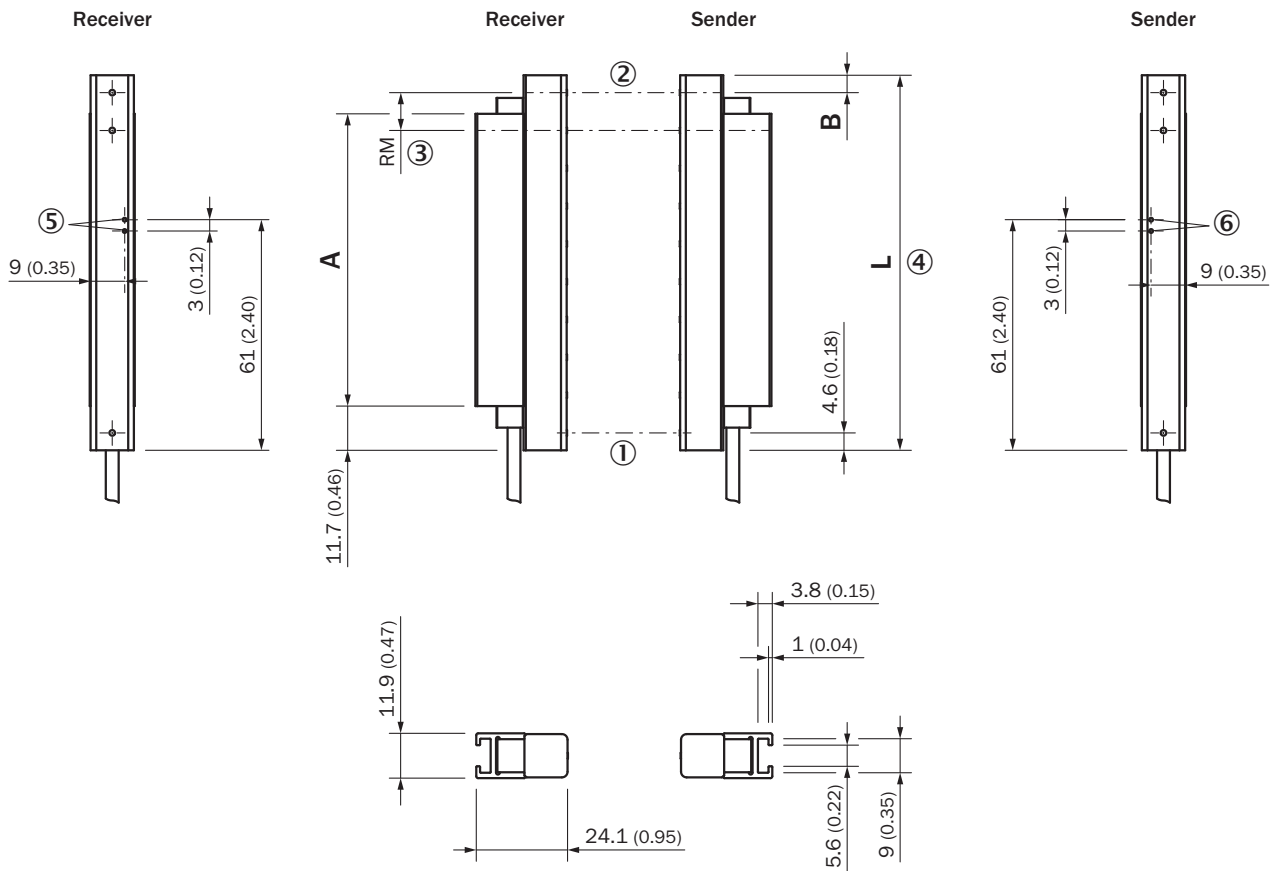
<b>EU declaration of conformity</b>	✓
<b>UK declaration of conformity</b>	✓
<b>ACMA declaration of conformity</b>	✓
<b>Moroccan declaration of conformity</b>	✓
<b>China RoHS</b>	✓
<b>cULus certificate</b>	✓
<b>IO-Link certificate</b>	✓
<b>Photobiological safety (IEC EN 62471)</b>	✓

<b>Information according to Art. 3 of Data Act (Regulation EU 2023/2854)</b>	✓
--	---

Classifications

<b>ECLASS 5.0</b>	27270910
<b>ECLASS 5.1.4</b>	27270910
<b>ECLASS 6.0</b>	27270910
<b>ECLASS 6.2</b>	27270910
<b>ECLASS 7.0</b>	27270910
<b>ECLASS 8.0</b>	27270910
<b>ECLASS 8.1</b>	27270910
<b>ECLASS 9.0</b>	27270910
<b>ECLASS 10.0</b>	27270910
<b>ECLASS 11.0</b>	27270910
<b>ECLASS 12.0</b>	27270910
<b>ETIM 5.0</b>	EC002549
<b>ETIM 6.0</b>	EC002549
<b>ETIM 7.0</b>	EC002549
<b>ETIM 8.0</b>	EC002549
<b>UNSPSC 16.0901</b>	39121528

Plan coté, capteur



Dimensions en mm (inch)

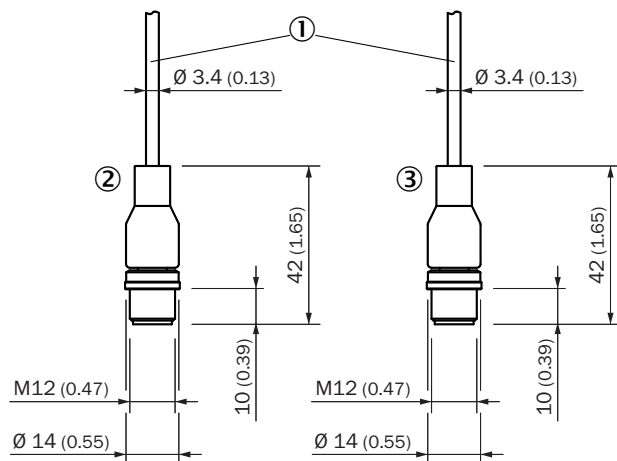
SLGxxx-xxxSxxxxxxx

- ① premier faisceau
- ② dernier faisceau
- ③ entraxe des faisceaux (RM)
- ④ longueur du boîtier
- ⑤ LED d'état récepteur
- ⑥ LED d'état émetteur

Dimensions en mm (inch)		
-	Longueur stabilisateur	Longueur du boîtier
	A	L
SLGxxx-0 10xxxxxxx	77 (3.03)	99,2 (3.91)
SLGxxx-02 0xxxxxxx	178 (7.01)	199,2 (7.84)
SLGxxx-03 0xxxxxxx	276 (10.87)	299,2 (11.78)
SLGxxx-04 0xxxxxxx	376 (14.8)	399,2 (15.72)
SLGxxx-05 0xxxxxxx	475 (18.7)	499,2 (19.65)
SLGxxx-06 0xxxxxxx	576 (22.68)	599,2 (23.6)
SLGxxx-07 0xxxxxxx	676 (26.61)	699,2 (27.53)
SLGxxx-08 0xxxxxxx	776 (30.55)	799,2 (31.46)
SLGxxx-100xxxxxxx	975 (38.39)	999,2 (39.34)
SLGxxx-120xxxxxxx	1.175 (46.26)	1.199,2 (47.21)
SLGxxx-140xxxxxxx	1.374 (54.09)	1.399,2 (55.09)

Dimensions en mm (inch)		
SLGxxx- <b>160</b> xxxxxxxx	1.574 (61.97)	1.599,2 (62.96)
SLGxxx- <b>180</b> xxxxxxxx	1.774 (69.84)	1.799,2 (70.83)
SLGxxx- <b>200</b> xxxxxxxx	1.973 (77.68)	1.999,2 (78.71)
SLGxxx- <b>220</b> xxxxxxxx	2.173 (85.55)	2.199,2 (86.58)
SLGxxx- <b>240</b> xxxxxxxx	2.372 (93.39)	2.399,2 (94.46)
-	-	-
-	Distance : bord du boîtier – dernier faisceau	-
	<b>B<sup>1)</sup></b>	
SLG <b>10</b> x-xxxxxxxxxxx	4,6 (0.18)	
SLG <b>25</b> x-xxxxxxxxxxx	19,6 (0.77)	
SLG <b>50</b> x-xxxxxxxxxxx	44,6 (1.76)	
<sup>1)</sup> À une hauteur de détection inférieure à 700 mm, la dimension di- verge de jusqu'à 1 mm par rapport aux dimensions indiquées ici.		

### Plan coté, raccordement



Dimensions en mm (inch)

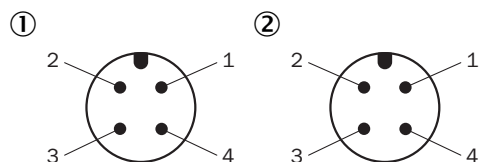
câble avec connecteur mâle M12

① raccordement (pour la longueur de câble, voir les caractéristiques techniques)

② récepteur

③ émetteur

### Affectation des broches



Connecteur mâle M12, 4 pôles, codage A

① récepteur

② émetteur

Schéma de raccordement



Instructions de montage Distance minimale entre 2 rideaux de détection



Lors d'une installation qui n'est pas réalisée en sens opposé il faut respecter une distance minimale entre les deux paires de rideaux de détection

- ① Distance minimale (sûre)
- ② Distance minimale (normale)

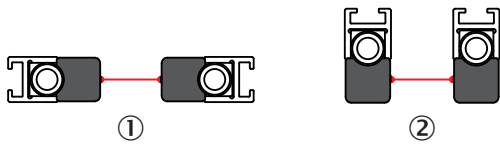
### Instructions de montage Distance minimale par rapport aux matériaux réfléchissants



En fonction de la distance de commutation, il faut veiller à ce qu'aucun objet réfléchissant ne se trouve dans le champ de vision de la paire de rideaux de détection

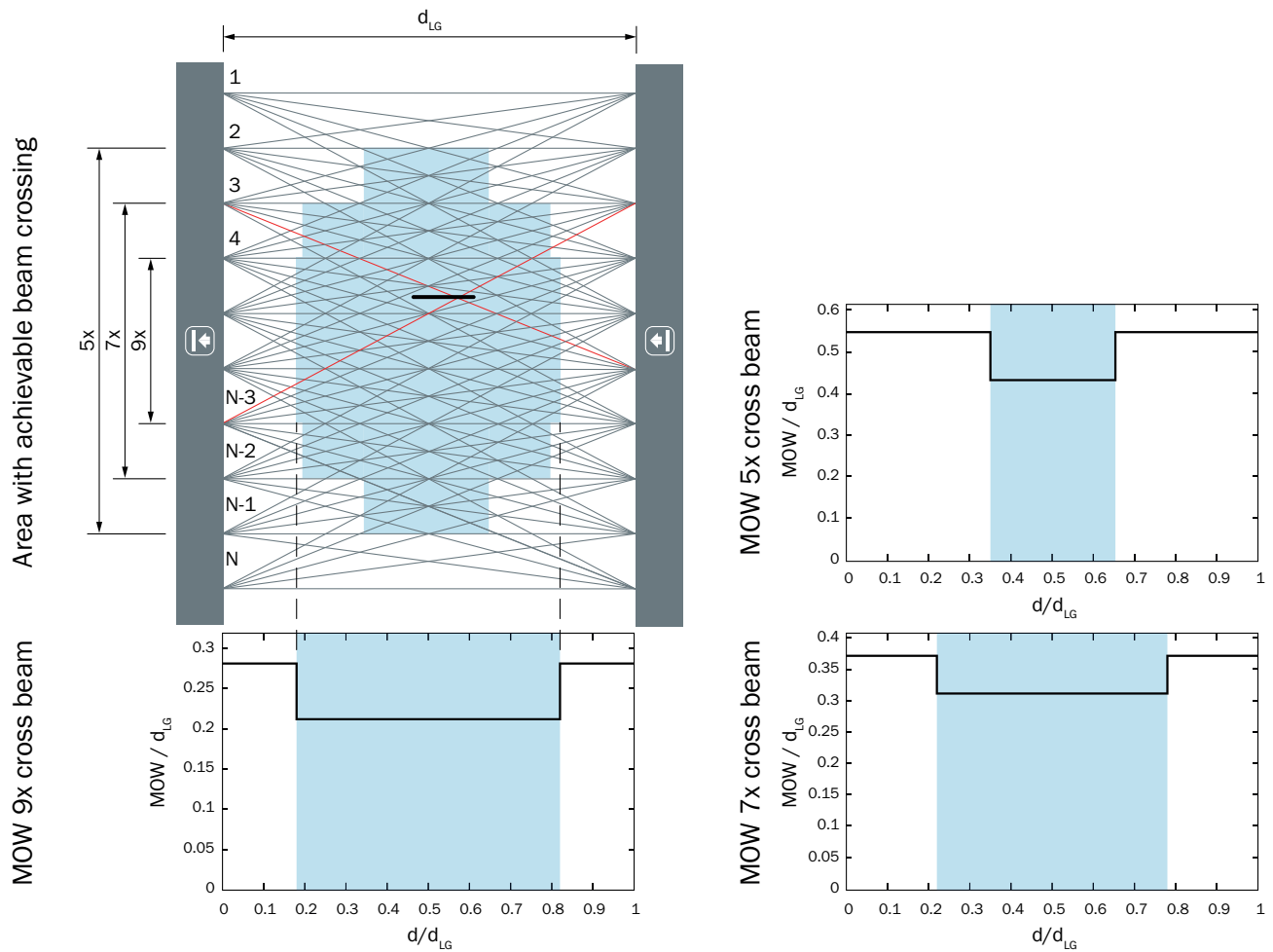
- ① Distance minimale (sûre)
- ② Distance minimale (normale)

### Instructions de montage Slim & Flat



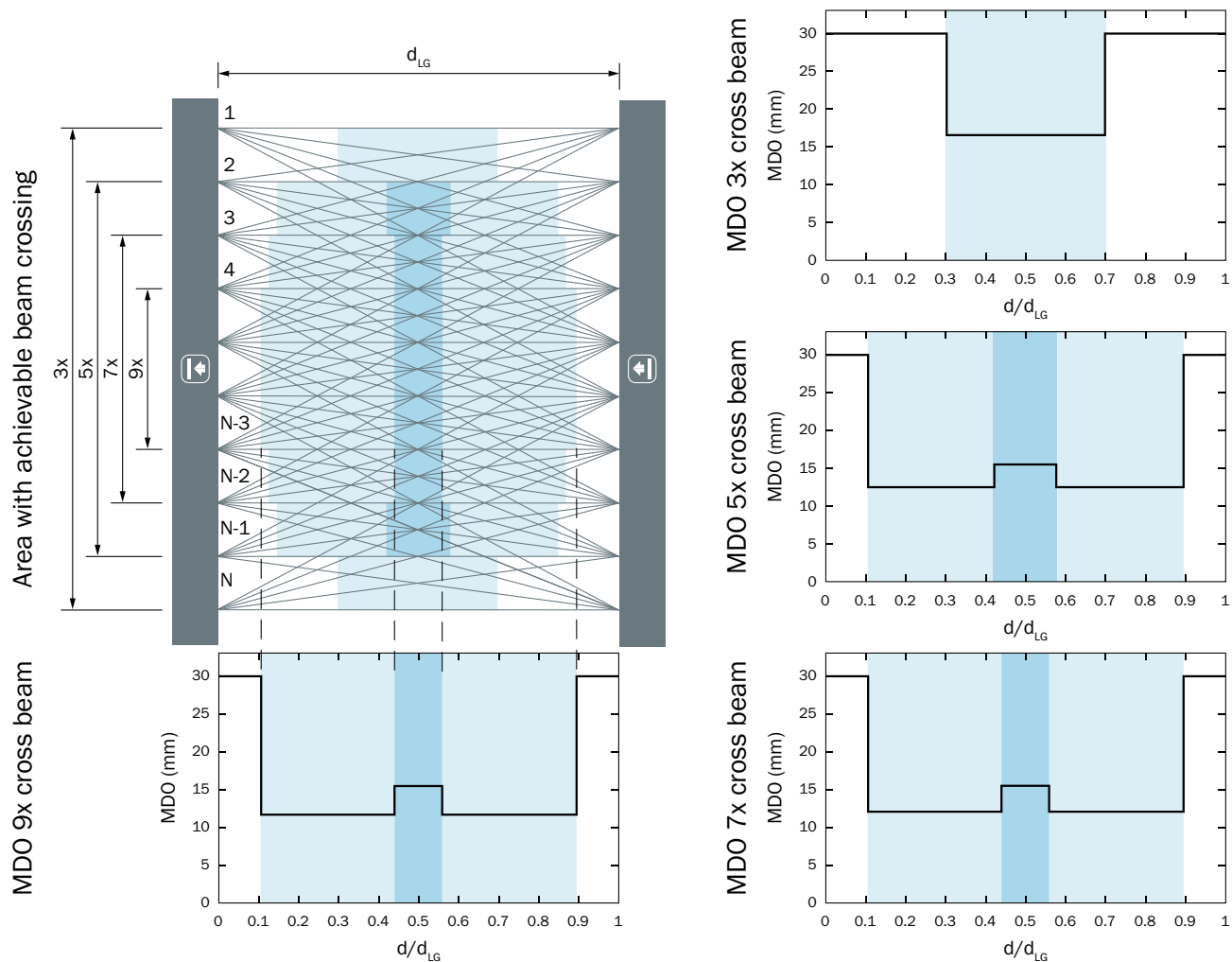
- ① Modèle Slim = sortie de la lumière côté mince
- ② Modèle Flat = sortie de la lumière côté large

Capacité de détection Largeur minimale de l'objet



$d_{LG}$  = Installed working distance between sender and receiver  
 $d$  = Distance to sender or receiver related to the installed working distance

Capacité de détection Plus petit objet détectable



$d_{LG}$  = Installed working distance between sender and receiver  
 $d$  = Distance to sender or receiver related to the installed working distance

Principe de fonctionnement Synchronisation optique



L'émetteur et le récepteur se synchronisent sur la voie optique, aucune connexion électrique n'est donc nécessaire.





Pour cela, soit le premier ou alors le dernier faisceau du rideaux d'automatisme doivent rester libres.  
Plus aucune mesure n'est possible si les deux faisceaux sont interrompus.

- ① synchronisation optique
- ② entraxe des faisceaux
- ③ portée

### accessoires recommandés

Autres modèles d'appareil et accessoires → [www.sick.com/SLG-2](http://www.sick.com/SLG-2)

	description succincte	type	référence
technique de fixation			
	<ul style="list-style-type: none"> <li>• <b>Description:</b> Support de fixation pour rideau optique de détection, SLG-2</li> <li>• <b>Unité d'emballage:</b> 4 pièce</li> </ul>	BEF-SLG2-SET1	2111623
appareils réseau			
		SIG350-0004AP100	6076871
		SIG350-0005AP100	6076923
		SIG350-0006AP100	6076924

	description succincte	type	référence
connecteurs et câbles			
	<ul style="list-style-type: none"> <li><b>Description:</b> Câble capteur / actionneur, non blindé</li> <li><b>Mode de raccordement tête A:</b> Connecteur femelle, M12, 4 pôles, droit, Codage A</li> <li><b>Mode de raccordement tête B:</b> Extrémité de câble ouverte</li> <li><b>Type de signal:</b> Câble capteur / actionneur</li> <li><b>Câble:</b> 5 m, 4 fils, PUR, sans halogène</li> <li><b>Domaine d'utilisation:</b> Mode chaîne porte-câble, Domaine de l'huile/des lubrifiants, robots, Mode chaîne porte-câble</li> </ul>	YF2A14-050UB3X-LEAX	2095608
	<ul style="list-style-type: none"> <li><b>Description:</b> Câble capteur / actionneur, non blindé</li> <li><b>Mode de raccordement tête A:</b> Connecteur femelle, M12, 4 pôles, droit, Codage A</li> <li><b>Mode de raccordement tête B:</b> Connecteur mâle, M12, 4 pôles, droit, Codage A</li> <li><b>Type de signal:</b> Câble capteur / actionneur</li> <li><b>Câble:</b> 5 m, 4 fils, PUR, sans halogène</li> <li><b>Domaine d'utilisation:</b> Mode chaîne porte-câble, Domaine de l'huile/des lubrifiants, robots, Mode chaîne porte-câble</li> </ul>	YF2A14-050UB3M2A14	2096001
	<ul style="list-style-type: none"> <li><b>Description:</b> Non blindé, pour dériver l'alimentation électrique de l'émetteur SLG-2 à partir du câblage du récepteur SLG-2</li> <li><b>Mode de raccordement tête A:</b> Connecteur mâle, M12, 5 pôles, Codage A</li> <li><b>Mode de raccordement tête B:</b> Connecteur femelle, M12, 5 pôles, Codage A</li> <li><b>Mode de raccordement tête C:</b> Connecteur femelle, M12, 3 pôles, Codage A</li> </ul>	YM2A15-000S01FY2A5	2099606
modules d'intégration et adaptateurs			
	<ul style="list-style-type: none"> <li><b>Description:</b> Unité de commande externe, passive avec un bouton-poussoir et trois LED. Câble avec connecteur mâle M12, 4 pôles ; matériau du câble : PUR ; matériau du boîtier : plastique, TPU, renforcé ; tension d'alimentation : CC 10 V CC ... 30 V CC ; courant I<sub>max</sub> : 510 mA ; classe de protection : III (EN 61140) ; compatibilité électromagnétique : EN 61000-6-2, EN 61000-6-4 ; température ambiante fonctionnement : -25 °C ... +55 °C ; température ambiante entrepôt : -25 °C ... +70 °C</li> </ul>	ECU1-2121AAZZZ	2118078

## SICK EN BREF

SICK est l'un des principaux fabricants de capteurs et de solutions de détection intelligents pour les applications industrielles. Notre gamme unique de produits et de services vous fournit tous les outils dont vous avez besoin pour la gestion sûre et efficace de vos processus, la protection des personnes contre les accidents et la prévention des dommages environnementaux.

Nous possédons une vaste expérience dans de nombreux secteurs et connaissons vos processus et vos exigences. Nous sommes en mesure de vous proposer les capteurs intelligents qui répondent parfaitement à vos besoins. Nos solutions systèmes sont testées et améliorées dans des centres d'application situés en Europe, en Asie et en Amérique du Nord afin de satisfaire pleinement nos clients. Cette rigueur a fait de notre entreprise un fournisseur et partenaire de développement fiable.

Nous proposons également une gamme complète de services : les SICK LifeTime Services vous accompagnent tout au long du cycle de vie de vos machines et vous garantissent sécurité et productivité.

**C'est ainsi que nous concevons la détection intelligente.**

## DANS LE MONDE ENTIER, PRÈS DE CHEZ VOUS :

Interlocuteurs et autres sites sur → [www.sick.com](http://www.sick.com)