



FX0-GPRO00010

Flexi Soft

SYSTÈMES DE COMMANDE DE SÉCURITÉ

SICK
Sensor Intelligence.



informations de commande

type	référence
FX0-GPRO00010	1121598

Autres modèles d'appareil et accessoires → www.sick.com/Flexi_Soft



caractéristiques techniques détaillées

Caractéristiques

Module	Passerelle
Bus de terrain, réseau industriel	PROFIBUS DP
Type de configuration	Par logiciel (Flexi Soft Designer)
Particularité	Vernis de protection pour les exigences environnementales accrues (p. ex. résistance au soufre).

Interfaces

Bus de terrain, réseau industriel	PROFIBUS DP
Taux de transfert des données	12.000 kbit/s ¹⁾
Mode de raccordement	1 x connecteur femelle, D-Sub, 9 pôles

¹⁾ Selon la longueur de câble.

Électrique

Classe de protection	III (EN 61140)
Alimentation électrique	Par FLEXBUS+
Puissance absorbée interne	≤ 1,6 W ¹⁾

¹⁾ Par FLEXBUS+.

Mécanique

Dimensions (l x H x P)	22,5 mm x 96,5 mm x 126 mm
Poids	150 g (± 10 %)

Caractéristiques ambiantes

Indice de protection	IP20 (EN 60529)
Température de service	-25 °C ... +55 °C
Température de stockage	-25 °C ... +70 °C
Humidité de l'air	≤ 95 %, sans condensation

Résistance du gaz unique (dioxyde de soufre)	25 ppm, 21 jours, 25 °C (CEI 60068-2-42 - Kc)
Résistance du mélange de gaz	100 ppb - H ₂ S 2000 ppb - NO ₂ 100 ppb - Cl ₂ 2.000 ppb - SO ₂ , 21 jours, 30 °C (CEI 60068-2-60 Ke)

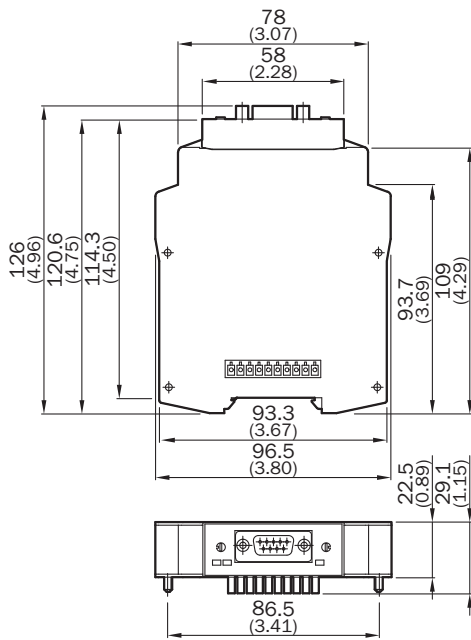
Certifications

EU declaration of conformity	✓
UK declaration of conformity	✓
ACMA declaration of conformity	✓
China RoHS	✓
CCC certificate	✓
cULus certificate	✓
Information according to Art. 3 of Data Act (Regulation EU 2023/2854)	✓

Classifications

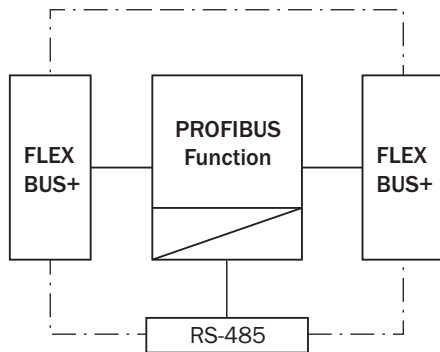
ECLASS 5.0	27243001
ECLASS 5.1.4	27243101
ECLASS 6.0	27243101
ECLASS 6.2	27243101
ECLASS 7.0	27243101
ECLASS 8.0	27243101
ECLASS 8.1	27243101
ECLASS 9.0	27243101
ECLASS 10.0	27243101
ECLASS 11.0	27243101
ECLASS 12.0	27243101
ETIM 5.0	EC001449
ETIM 6.0	EC001449
ETIM 7.0	EC001449
ETIM 8.0	EC001449
UNSPSC 16.0901	32151705

Plan coté FX0-GPRO





Dimensions en mm (inch)

Schéma de raccordement



accessoires recommandés

Autres modèles d'appareil et accessoires → www.sick.com/Flexi_Soft

	description succincte	type	référence
Relais de sécurité			
	<ul style="list-style-type: none"> • Applications: Extension de sortie pour OSSD • Types de capteur compatibles: Capteurs de sécurité avec OSSD • Mode de raccordement: Connecteur frontal avec blocs de jonction à ressorts • Fonction de réarmement: non • Contrôle des contacteurs commandés (EDM): Via le chemin • Sorties: 4 canaux de commande sûrs (sécurisés), 1 circuit de courant de retour (à utiliser pour le contrôle des contacteurs commandés, non sécurisé), 1 canal de signalisation (non sécurisé) • Largeur du boîtier: 28 mm 	RLY3-OSSD400	1099971
	<ul style="list-style-type: none"> • Applications: Extension de sortie pour OSSD • Types de capteur compatibles: Capteurs de sécurité avec OSSD • Mode de raccordement: Connecteur frontal avec blocs de jonction à ressorts • Fonction de réarmement: non • Contrôle des contacteurs commandés (EDM): Via le chemin • Sorties: 2 canaux de commande sûrs (sécurisés), 1 circuit de courant de retour (à utiliser pour le contrôle des contacteurs commandés, non sécurisé) • Largeur du boîtier: 18 mm 	RLY3-OSSD100	1085343

SICK EN BREF

SICK est l'un des principaux fabricants de capteurs et de solutions de détection intelligents pour les applications industrielles. Notre gamme unique de produits et de services vous fournit tous les outils dont vous avez besoin pour la gestion sûre et efficace de vos processus, la protection des personnes contre les accidents et la prévention des dommages environnementaux.

Nous possédons une vaste expérience dans de nombreux secteurs et connaissons vos processus et vos exigences. Nous sommes en mesure de vous proposer les capteurs intelligents qui répondent parfaitement à vos besoins. Nos solutions systèmes sont testées et améliorées dans des centres d'application situés en Europe, en Asie et en Amérique du Nord afin de satisfaire pleinement nos clients. Cette rigueur a fait de notre entreprise un fournisseur et partenaire de développement fiable.

Nous proposons également une gamme complète de services : les SICK LifeTime Services vous accompagnent tout au long du cycle de vie de vos machines et vous garantissent sécurité et productivité.

C'est ainsi que nous concevons la détection intelligente.

DANS LE MONDE ENTIER, PRÈS DE CHEZ VOUS :

Interlocuteurs et autres sites sur → www.sick.com