



WTB4FP-1H16D250A00

W4

CAPTEURS PHOTOÉLECTRIQUES

SICK
Sensor Intelligence.



informations de commande

type	référence
WTB4FP-1H16D250A00	1121417

Autres modèles d'appareil et accessoires → www.sick.com/W4

illustration non contractuelle



caractéristiques techniques détaillées

Caractéristiques

Principe de fonctionnement	Détecteur à réflexion directe
Principe de fonctionnement, détail	Élimination d'arrière-plan, MultiSwitch, NarrowBeam, valeur de la distance
Distance de commutation	
Distance de commutation min.	4 mm
Distance de commutation max.	100 mm
Plage de réglage seuil de commutation pour l'élimination de l'arrière-plan	15 mm ... 100 mm
Objet de référence	Objet avec coefficient de réflexion diffuse de 90 % (correspond au blanc standard selon DIN 5033)
Distance minimale entre la distance de commutation réglée et l'arrière-plan (noir 6 % / blanc 90 %)	5 mm, à une distance de 40 mm
Plage de distance de commutation conseillée pour la meilleure performance	30 mm ... 60 mm
Valeur de la distance	
Plage de mesure	15 mm ... 100 mm
Résolution	1 mm
Répétabilité	0,3 mm ... 1,5 mm ^{1) 2) 3)}

¹⁾ Coefficient de réflexion diffuse de 6 % à 90 %.

²⁾ Correspond à 1 σ .

³⁾ Voir caractéristiques de précision de répétition.

	Précision	Typ. 0,8 mm à une distance de 15 ... 60 mm ¹⁾
		Typ. 2,0 mm à une distance de 60 ... 100 mm ¹⁾
	Sortie de valeur de distance	Via IO-Link
	Fréquence de mise à jour de la distance	20 ms
Faisceau de l'émetteur		
	Source d'émission	LED PinPoint
	Type de lumière	Lumière rouge visible
	Forme du spot lumineux	En forme de points
	Taille du spot lumineux (distance)	Ø 2 mm (50 mm)
	Diffusion maximale du faisceau de transmission autour de l'axe de transmission normalisé (angle de strabisme)	< +/- 1.5° (à T _U = +23 °C)
Caractéristiques LED		
	Référence normative	EN 62471:2008-09 CEI 62471:2006, modifié
	Identification des groupes à risque par LED	Groupe libre
	Longueur d'onde	635 nm
	Durée de vie moyenne	100.000 h à T _U = +25 °C
Plus petit objet détectable (MDO) typ.		
		0,1 mm, à une distance de 50 mm (objet avec facteur de réflexion de 90 % (correspond au blanc standard selon DIN 5033))
Réglage		
	Touche d'apprentissage	BluePilot Pour le réglage de la distance de commutation
	IO-Link	Pour le réglage des paramètres du capteur et des fonctions Smart Tasks
Affichage		
	LED bleue	BluePilot : affichage du mode, affichage des états de commutation Q _{L1} (LED 1-3 statiques allumées) et Q _{L2} (LED 5-7 statiques allumées)
	LED verte	Afficheur d'état Activé en permanence : mise sous tension ,Clignotant : mode IO-Link
	LED jaune	État réception de lumière Activé en permanence : Objet présent Désactivé en permanence : Objet absent
Applications spéciales		
		Détection d'objets plat, détection de petits objets

¹⁾ Coefficient de réflexion diffuse de 6 % à 90 %.

²⁾ Correspond à 1 σ .

³⁾ Voir caractéristiques de précision de répétition.

Grandeurs caractéristiques relatives à la sécurité

MTTF_D	642 années
DC_{avg}	0 %
T_M (durée d'utilisation)	20 années

Interface de communication

IO-Link	✓ , IO-Link V1.1
Taux de transfert des données	COM2 (38,4 kBaud)
Temps de cycle	2,3 ms

Longueur de données de process	16 Bit
Structure de données de process	Bit 0 = signal de commutation Q _{L1} Bit 1 = signal de commutation Q _{L2} Structure des données de process A : Bit 2 ... 15 = current receiver level (live). Structure des données de process B : Bit 2 ... 15 = Distance to object. Commutable entre A et B via IO-Link.
VendorID	26
DeviceID HEX	0x8002C2
DeviceID DEC	8389314
Type Masterport compatible	A
Prise en charge du mode SIO	Oui

Électrique

Tension d'alimentation U_B	10 V DC ... 30 V DC ¹⁾
Ondulation résiduelle	≤ 5 V _{SS}
Catégorie d'utilisation	DC-12 (selon EN 60947-5-2) DC-13 (selon EN 60947-5-2)
Consommation	≤ 25 mA, sans charge. À U _B = 24 V
Classe de protection	III
Sortie numérique	
Nombre	2 (réglables séparément)
Type	Push-pull : PNP/NPN
Tension du signal PNP HAUT / BAS	Env. U _B -2,5 V / 0 V
Tension du signal NPN HAUT / BAS	Env. U _B / < 2,5 V
Courant de sortie I _{max.}	≤ 100 mA
Circuits de protection Entrées	Protégé contre l'inversion de polarité Protégé contre les surintensités Résistant aux courts-circuits
Temps de réponse	≤ 1.000 μs ²⁾
Répétabilité (temps de réponse)	360 μs
Fréquence de commutation	500 Hz ³⁾
Affectation des broches/fils	
Fonction broche 4 / noir (BK)	Sortie numérique, commutation claire, objet présent → sortie Q _{L1} HIGH ; communication IO-Link C ⁴⁾
Fonction broche 4 / noir (BK) - Détail	La fonction broche 4, fonction du capteur est configurable Autres réglages possibles via IO-Link
Fonction broche 2 / blanc (WH)	Sortie numérique, commutation claire, objet présent sortie Q _{L2} HIGH ⁴⁾
Fonction broche 2 / blanc (WH) - Détail	La fonction broche 2, fonction du capteur est configurable Autres réglages possibles via IO-Link

¹⁾ Valeurs limites.

²⁾ Durée du signal sur charge ohmique en mode commutation.

³⁾ Pour un rapport clair/sombre de 1:1.

⁴⁾ Cette sortie de commutation ne doit pas être reliée à une autre sortie.

Mécanique

Forme	Rectangulaire
Conception, détail	Flat
Dimensions (l x H x P)	16 mm x 40,1 mm x 12,1 mm
Raccordement	Câble, 4 fils, 2 m
Raccordement, détail	
Section du conducteur	0,14 mm ²
Diamètre de câble	Ø 3,4 mm
Longueur de câble (L)	2 m
Matériau	
Boîtier	Plastique, VISTAL®
Vitre frontale	Plastique, PMMA
Câble	Plastique, PVC
Poids	Env. 30 g
Couple de serrage max. des vis de fixation	0,4 Nm

Caractéristiques ambiantes

Indice de protection	IP66 (EN 60529) IP67 (EN 60529)
Température de fonctionnement	-40 °C ... +60 °C
Température ambiante d'entreposage	-40 °C ... +75 °C
Standard insensibilité à la lumière ambiante	Lumière artificielle: ≤ 50.000 lx Lumière du soleil: ≤ 50.000 lx
Immunité aux chocs	30 g, 11 ms (3 chocs positifs et 3 négatifs le long des axes X, Y, Z, soit 18 chocs au total (EN60068-2-27))
Immunité aux vibrations	10 Hz ... 1.000 Hz (Amplitude 1 mm, 3 x 30 min (EN60068-2-6))
Humidité de l'air	35 % ... 95 %, humidité relative (pas de buée)
Compatibilité électromagnétique (CEM)	EN 60947-5-2
Résistance aux produits de nettoyage	ECOLAB
Fichier UL n°	NRKH.E181493 & NRKH7.E181493

Smart Task

Désignation Smart Task	Logique de base
Fonction logique	Direct ET OU Fenêtre Hystérésis
Fonction minuterie	Désactivé Retard à l'enclenchement Retard au déclenchement Retard à l'enclenchement et au déclenchement Impulsion One Shot
Onduleur	Oui
Fréquence de commutation	SIO Logic: 450 Hz ¹⁾ IOL: 450 Hz ²⁾

¹⁾ Utilisation des fonctions Smart-Task sans communication IO-Link (mode SIO).

²⁾ Utilisation des fonctions Smart-Task avec fonction de communication IO-Link.

Temps de réponse	SIO Logic: 1100 μs ¹⁾ IOL: 1100 μs ²⁾
Répétabilité	SIO Logic: 400 μs ¹⁾ IOL: 450 μs ²⁾
Signal de commutation	
Signal de commutation Q _{L1}	Sortie de commutation
Signal de commutation Q _{L2}	Sortie de commutation

¹⁾ Utilisation des fonctions Smart-Task sans communication IO-Link (mode SIO).

²⁾ Utilisation des fonctions Smart-Task avec fonction de communication IO-Link.

Diagnostic

Température de l'appareil	
Plage de mesure	Très froid, froid, moyen, chaud, brûlant
État de l'appareil	Oui
Affichage détaillé de l'état de l'appareil	Oui
Compteur d'heures de fonctionnement	Oui
Compteur d'heures de service avec fonction de réarmement	Oui
Quality of Teach	Oui

Certifications

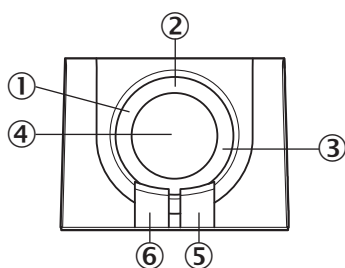
EU declaration of conformity	✓
UK declaration of conformity	✓
ACMA declaration of conformity	✓
Moroccan declaration of conformity	✓
China RoHS	✓
ECOLAB certificate	✓
cULus certificate	✓
IO-Link certificate	✓
Information according to Art. 3 of Data Act (Regulation EU 2023/2854)	✓

Classifications

ECLASS 5.0	27270904
ECLASS 5.1.4	27270904
ECLASS 6.0	27270904
ECLASS 6.2	27270904
ECLASS 7.0	27270904
ECLASS 8.0	27270904
ECLASS 8.1	27270904
ECLASS 9.0	27270904
ECLASS 10.0	27270904
ECLASS 11.0	27270904
ECLASS 12.0	27270903
ETIM 5.0	EC002719

ETIM 6.0	EC002719
ETIM 7.0	EC002719
ETIM 8.0	EC002719
UNSPSC 16.0901	39121528

Éléments d'affichage et de réglage



- ① LED bleue
- ② Mode d'affichage à commutation
- ③ Mode d'affichage de la distance
- ④ Touche d'apprentissage
- ⑤ LED jaune
- ⑥ LED verte

Mode de raccordement Câble, 4 fils

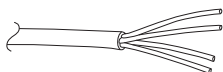


Schéma de raccordement Cd-489

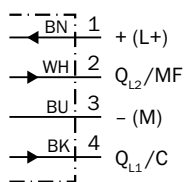


Table de vérité Contact symétrique : PNP/NPN - commutation claire Q_{L2}

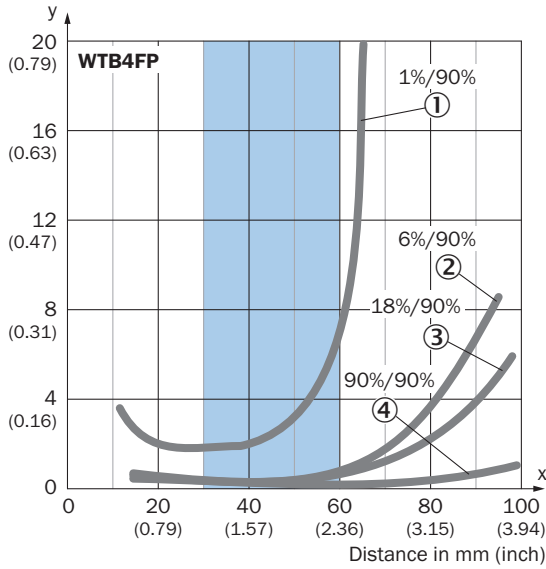
	Light switching Q _{L2} (normally open (upper switch), normally closed (lower switch))	
	Object not present → Output LOW	Object present → Output HIGH
Light receive	⊗	✔
Light receive indicator	⊗	☀
Load resistance to L+	⚡	⊗
Load resistance to M	⊗	⚡

Table de vérité Contact symétrique : PNP/NPN - commutation claire Q_{L1}

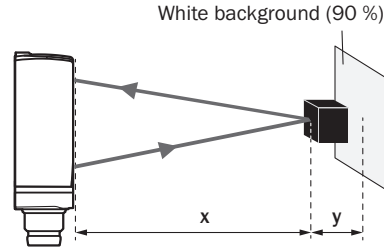
	Light switching Q _{L1} (normally open (upper switch), normally closed (lower switch))	
	Object not present → Output LOW	Object present → Output HIGH
Light receive	⊗	✔
Light receive indicator	⊗	☀
Load resistance to L+	⚡	⊗
Load resistance to M	⊗	⚡

Caractéristique

Minimum distance in mm (y) between the set sensing range and white background (90 % remission)



Example:
Safe suppression of the background



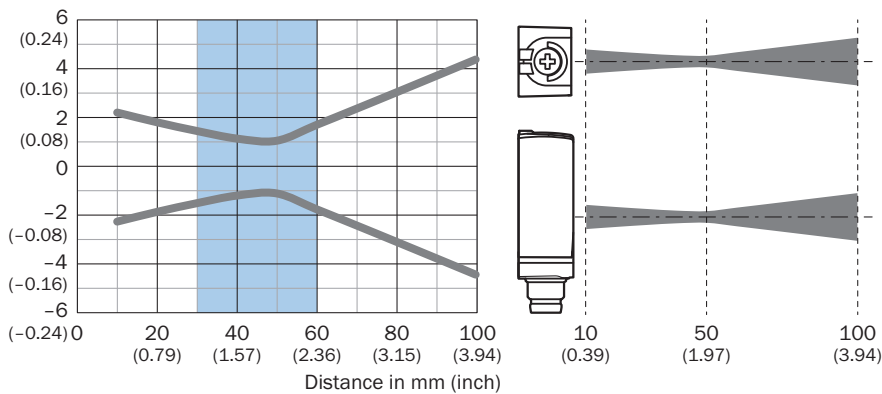
Black object (6 % remission)
Set sensing range $x = 40$ mm
Needed minimum distance to white background $y = 0.5$ mm

Recommended sensing range for the best performance

- ① objet ultra noir, coefficient de réflexion diffuse 1 %
- ② Objet noir, coefficient de réflexion diffuse 6 %
- ③ Objet gris, coefficient de réflexion diffuse 18 %
- ④ Objet blanc, coefficient de réflexion diffuse 90 %

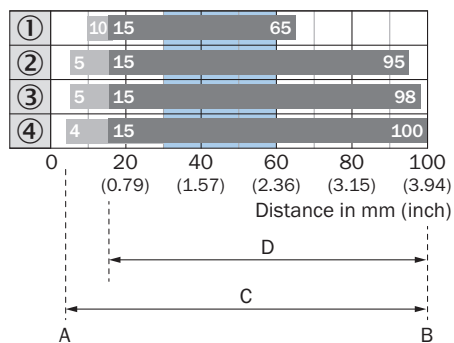
Taille du spot lumineux

Dimensions in mm (inch)



Recommended sensing range for the best performance

Graphique de la portée

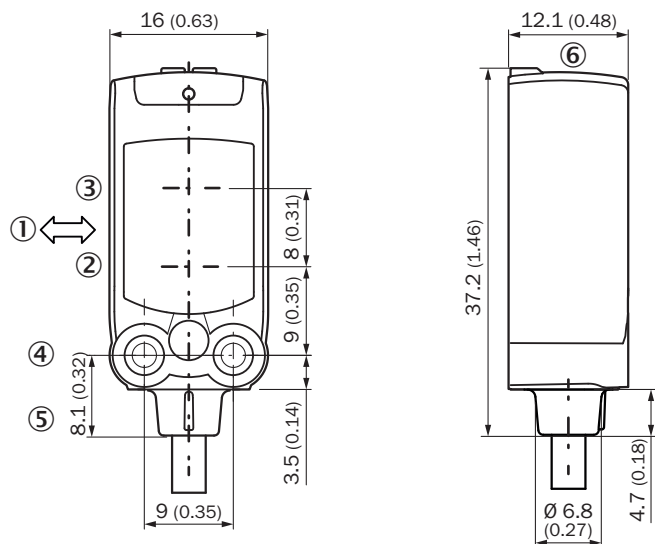


A = Sensing range min. in mm
 B = Sensing range max. in mm
 C = Viewing range
 D = Adjustable switching threshold for background suppression

■ Recommended sensing range for the best performance

- ① objet ultra noir, coefficient de réflexion diffuse 1 %
- ② Objet noir, coefficient de réflexion diffuse 6 %
- ③ Objet gris, coefficient de réflexion diffuse 18 %
- ④ Objet blanc, coefficient de réflexion diffuse 90 %





Plan coté



- Dimensions en mm (inch)
- ① sens recommandé de l'objet à détecter
 - ② Centre de l'axe optique émetteur
 - ③ Centre de l'axe optique récepteur
 - ④ trou de fixation M3
 - ⑤ Raccordement
 - ⑥ Éléments d'affichage et de réglage

accessoires recommandés

Autres modèles d'appareil et accessoires → www.sick.com/W4

	description succincte	type	référence
technique de fixation			
	<ul style="list-style-type: none"> Description: Equerre de fixation pour montage mural Matériau: Acier inoxydable Détails: Acier inoxydable 1.4571 Contenu de la livraison: Avec matériel de fixation Convient pour: W4S, W4F, W4S 	BEF-W4-A	2051628
	<ul style="list-style-type: none"> Description: Equerre de fixation pour montage au sol Matériau: Acier inoxydable Détails: Acier inoxydable 1.4571 Contenu de la livraison: Avec matériel de fixation Convient pour: W4S, W4F, W4S 	BEF-W4-B	2051630
	<ul style="list-style-type: none"> Description: Plaque N08 pour support de serrage universel Matériau: Acier, zinc moulé sous pression Détails: Acier galvanisé (plaque), zinc moulé sous pression (support de serrage) Contenu de la livraison: Support de serrage universel (5322626), matériel de fixation Convient pour: W100, W150, W4S, W4F, W8, W9-3, W8G, W8 Laser, W8 Inox, G6, W100 Laser, W100-2, W10, G6 Inox, RAY10, W4SLG-3, W9, GR18, MultiPulse, Reflex Array, MultiLine, LUT3, KT5, KT8, KT10, CS8 	BEF-KHS-N08	2051607
connecteurs et câbles			
	<ul style="list-style-type: none"> Description: Non blindé Mode de raccordement tête A: Connecteur mâle, M12, 4 pôles, droit, Codage A Raccordement: Borniers à vis Section du conducteur admissible: ≤ 0,75 mm² 	STE-1204-G	6009932

SICK EN BREF

SICK est l'un des principaux fabricants de capteurs et de solutions de détection intelligents pour les applications industrielles. Notre gamme unique de produits et de services vous fournit tous les outils dont vous avez besoin pour la gestion sûre et efficace de vos processus, la protection des personnes contre les accidents et la prévention des dommages environnementaux.

Nous possédons une vaste expérience dans de nombreux secteurs et connaissons vos processus et vos exigences. Nous sommes en mesure de vous proposer les capteurs intelligents qui répondent parfaitement à vos besoins. Nos solutions systèmes sont testées et améliorées dans des centres d'application situés en Europe, en Asie et en Amérique du Nord afin de satisfaire pleinement nos clients. Cette rigueur a fait de notre entreprise un fournisseur et partenaire de développement fiable.

Nous proposons également une gamme complète de services : les SICK LifeTime Services vous accompagnent tout au long du cycle de vie de vos machines et vous garantissent sécurité et productivité.

C'est ainsi que nous concevons la détection intelligente.

DANS LE MONDE ENTIER, PRÈS DE CHEZ VOUS :

Interlocuteurs et autres sites sur → www.sick.com