



RAY26P-34112C30ZZZ

RAY26 Reflex Array

CAPTEURS PHOTOÉLECTRIQUES

SICK
Sensor Intelligence.



illustration non contractuelle



informations de commande

type	référence
RAY26P-34112C30ZZZ	1121282

Autres modèles d'appareil et accessoires → www.sick.com/RAY26_Reflex_Array

caractéristiques techniques détaillées

Caractéristiques

Principe de fonctionnement	Barrière réflex
Principe de fonctionnement, détail	Sans distance minimale réflecteur (autocollimation/optique coaxiale), Reflex Array
Dimensions (l x H x P)	24,6 mm x 82,5 mm x 53,3 mm
Forme du boîtier (émission de lumière)	Rectangulaire
Taille minimale de l'objet	2 mm, détection indépendante du lieu dans la bande lumineuse
Hauteur de détection	10 mm
Distance de commutation max.	0 m ... 1,5 m ^{1) 2)}
Distance entre capteur et réflecteur	≥ 0 m
Type de lumière	Lumière rouge visible
Source d'émission	LED PinPoint ³⁾
Taille du spot lumineux (distance)	10 mm x 9 mm (1 m)
Longueur d'onde	635 nm
Réglage	BluePilot : apprentissage
AutoAdapt	✓
Applications spéciales	Détection d'objets à position variable, détection d'objets perforés, détection d'objets brillants, inégaux, détection d'objets transparents, détection d'objets plat

¹⁾ Réflecteur PL80A.

²⁾ Lors d'une taille d'objet minimale de 10 mm.

³⁾ Durée de vie moyenne de 100.000 h à T_U = + 25 °C.

Mécanique/électronique

Tension d'alimentation U_B	10 V DC ... 30 V DC ¹⁾
Ondulation résiduelle	< 5 V _{ss}
Consommation	25 mA ²⁾ 40 mA ³⁾
Sortie de commutation	Push-pull : PNP/NPN ⁴⁾
Fonction de commutation	Réglage par défaut : broche 2 / blanche : contact NF NPN (commutation claire), contact NO PNP (commutation sombre), broche 4 / noire : contact NO NPN (commutation sombre), contact NF PNP (commutation claire)
Type de commutation	Commutation claire/sombre
Tension du signal PNP HAUT / BAS	Env. $U_V - 2,5$ V / 0 V
Tension du signal NPN HAUT / BAS	Env. $U_V / < 2,5$ V
Courant de sortie I_{max}	≤ 100 mA
Temps de réponse	≤ 500 μs ⁵⁾
Fréquence de commutation	1.000 Hz ⁶⁾
Mode de raccordement	Câble avec connecteur mâle M12, 4 pôles, 270 mm ⁷⁾
Matériau du câble	Plastique, PVC
Protections électriques	A ⁸⁾ B ⁹⁾ C ¹⁰⁾ D ¹¹⁾
Classe de protection	III
Poids	100 g
Matériau du boîtier	Plastique, VISTAL®
Matériau de l'optique	Plastique, PMMA
Indice de protection	IP66 IP67
Température de fonctionnement	-40 °C ... +60 °C ¹²⁾ ¹³⁾
Température ambiante d'entreposage	-40 °C ... +75 °C
Fichier UL n°	NRKH.E181493 & NRKH7.E181493

¹⁾ Valeurs limites.

²⁾ 16 V CC ... 30 V CC, sans charge.

³⁾ 10 V CC ... 16 V CC, sans charge.

⁴⁾ Broche 4 et broche 2 : cette sortie de commutation ne doit pas être reliée à une autre sortie.

⁵⁾ Durée du signal sur charge ohmique en mode commutation.

⁶⁾ Pour un rapport clair/sombre de 1:1 en mode de commutation.

⁷⁾ Ne pas déformer le câble si la température est inférieure à 0 °C.

⁸⁾ A = raccordements U_V protégés contre les inversions de polarité.

⁹⁾ B = entrées et sorties protégées contre les inversions de polarité.

¹⁰⁾ C = suppression des impulsions parasites.

¹¹⁾ D = sorties protégées contre les courts-circuits et les surcharges.

¹²⁾ Éviter la condensation sur la vitre frontale du capteur et sur le réflecteur.

¹³⁾ Respecter le changement de température max. de +/-20 K après l'apprentissage.

Grandeurs caractéristiques relatives à la sécurité

MTTF_D	709 années
DC_{avg}	0 %

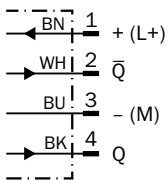
Certifications

EU declaration of conformity	✓
UK declaration of conformity	✓
ACMA declaration of conformity	✓
Moroccan declaration of conformity	✓
China RoHS	✓
cULus certificate	✓
Photobiological safety (DIN EN 62471) certificate	✓

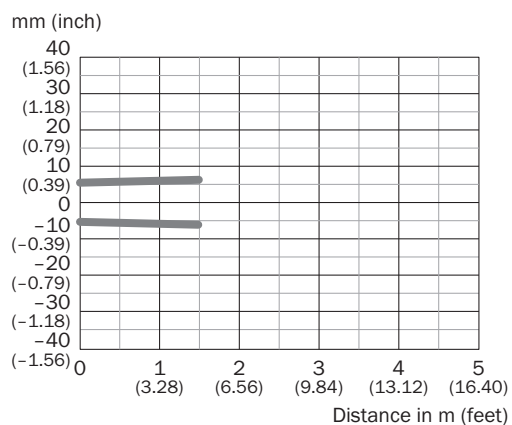
Classifications

ECLASS 5.0	27270902
ECLASS 5.1.4	27270902
ECLASS 6.0	27270902
ECLASS 6.2	27270902
ECLASS 7.0	27270902
ECLASS 8.0	27270902
ECLASS 8.1	27270902
ECLASS 9.0	27270902
ECLASS 10.0	27270902
ECLASS 11.0	27270902
ECLASS 12.0	27270902
ETIM 5.0	EC002717
ETIM 6.0	EC002717
ETIM 7.0	EC002717
ETIM 8.0	EC002717
UNSPSC 16.0901	39121528

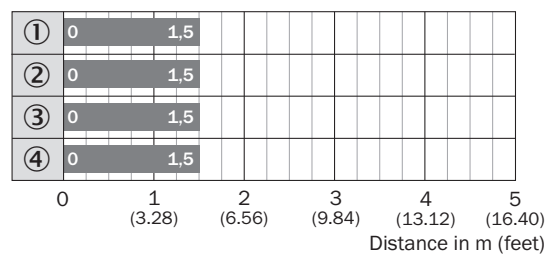
Schéma de raccordement Cd-414



Taille du spot lumineux



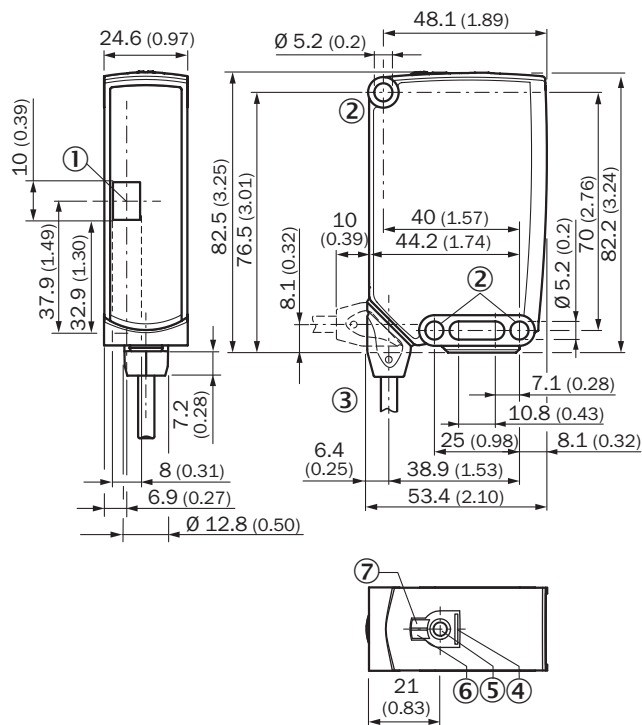
Graphique de la portée



■ Sensing range

- ① réflecteur PL80A
- ② réflecteur PL40A
- ③ réflecteur PL30A
- ④ réflecteur P250F

Plan coté



Dimensions en mm (inch)

- ① centre de l'axe optique
- ② trou de fixation, $\varnothing 5,2$ mm
- ③ Raccordement
- ④ BluePilot bleu : affichage AutoAdapt en mode de fonctionnement
- ⑤ Touche d'apprentissage
- ⑥ LED d'état jaune : état réception de lumière
- ⑦ tension d'alimentation active

accessoires recommandés

Autres modèles d'appareil et accessoires → www.sick.com/RAY26_Reflex_Array

	description succincte	type	référence
réflecteurs et optique			
	<ul style="list-style-type: none"> Description: Rectangulaire, à visser Dimensions: 84 mm 84 mm Température de fonctionnement: -30 °C ... +65 °C 	PL80A	1003865
	<ul style="list-style-type: none"> Description: Rectangulaire, à visser Dimensions: 100 mm 100 mm Température de fonctionnement: -20 °C ... +65 °C 	PL100	5321625
	<ul style="list-style-type: none"> Description: Rectangulaire, autocollant Dimensions: 50 mm 80 mm Température de fonctionnement: -20 °C ... +65 °C 	PL81	5322795
technique de fixation			
	<ul style="list-style-type: none"> Description: Équerre de fixation Matériau: Acier Détails: Acier galvanisé Contenu de la livraison: Avec matériel de fixation Convient pour: W23-2, W27-3, Reflex Array 	BEF-WN-W23	2019085
connecteurs et câbles			
	<ul style="list-style-type: none"> Description: Non blindé Mode de raccordement tête A: Connecteur mâle, M12, 4 pôles, droit, Codage A Raccordement: Borniers à vis Section du conducteur admissible: ≤ 0,75 mm² 	STE-1204-G	6009932
	<ul style="list-style-type: none"> Mode de raccordement tête A: Connecteur femelle, M12, 4 pôles, droit, Codage A Mode de raccordement tête B: Extrémité de câble ouverte Type de signal: Câble capteur / actionneur Câble: 5 m, 4 fils, PVC Description: Câble capteur / actionneur, non blindé Domaine d'utilisation: Zones non sollicitées, Domaine de produit chimique 	YF2A14-050VB3X-LEAX	2096235
	<ul style="list-style-type: none"> Mode de raccordement tête A: Connecteur femelle, M12, 4 pôles, droit, Codage A Mode de raccordement tête B: Extrémité de câble ouverte Type de signal: Câble capteur / actionneur Câble: 5 m, 4 fils, PUR, sans halogène Description: Câble capteur / actionneur, non blindé Domaine d'utilisation: Mode chaîne porte-câble, Domaine de l'huile/des lubrifiants, robots, Mode chaîne porte-câble 	YF2A14-050UB3X-LEAX	2095608

SICK EN BREF

SICK est l'un des principaux fabricants de capteurs et de solutions de détection intelligents pour les applications industrielles. Notre gamme unique de produits et de services vous fournit tous les outils dont vous avez besoin pour la gestion sûre et efficace de vos processus, la protection des personnes contre les accidents et la prévention des dommages environnementaux.

Nous possédons une vaste expérience dans de nombreux secteurs et connaissons vos processus et vos exigences. Nous sommes en mesure de vous proposer les capteurs intelligents qui répondent parfaitement à vos besoins. Nos solutions systèmes sont testées et améliorées dans des centres d'application situés en Europe, en Asie et en Amérique du Nord afin de satisfaire pleinement nos clients. Cette rigueur a fait de notre entreprise un fournisseur et partenaire de développement fiable.

Nous proposons également une gamme complète de services : les SICK LifeTime Services vous accompagnent tout au long du cycle de vie de vos machines et vous garantissent sécurité et productivité.

C'est ainsi que nous concevons la détection intelligente.

DANS LE MONDE ENTIER, PRÈS DE CHEZ VOUS :

Interlocuteurs et autres sites sur → www.sick.com