



# GLD20G-QK112170ZZZ

G20

CAPTEURS PHOTOÉLECTRIQUES

**SICK**  
Sensor Intelligence.



### informations de commande

type	référence
GLD20G-QK112170ZZZ	1120842

Autres modèles d'appareil et accessoires → [www.sick.com/G20](http://www.sick.com/G20)

illustration non contractuelle



### caractéristiques techniques détaillées

#### Caractéristiques

<b>Principe de fonctionnement</b>	Barrière réflex
<b>Principe de fonctionnement, détail</b>	Avec une distance minimale par rapport au réflecteur (système à double lentille)
<b>Distance de commutation</b>	
Distance de commutation min.	0,03 m
Distance de commutation max.	20 m
Distance max. entre le réflecteur et le capteur (réserve fonctionnelle 1)	0,03 m ... 20 m
Distance entre le réflecteur et le capteur recommandée (réserve fonctionnelle 2)	0,03 m ... 16 m
Réflecteur de référence	Réflecteur PL80A
<b>Filtres de polarisation</b>	Oui
<b>Faisceau de l'émetteur</b>	
Source d'émission	LED
Type de lumière	Lumière rouge visible
Forme du spot lumineux	Rectangulaire
Taille du spot lumineux (distance)	Ø 200 mm (5.000 mm)
Diffusion maximale du faisceau de transmission autour de l'axe de transmission normalisé (angle de strabisme)	< +/- 1,5° (à T <sub>U</sub> = +23 °C)
<b>Caractéristiques LED</b>	
Référence normative	EN 62471:2008-09   CEI 62471:2006, modifié
Identification des groupes à risque par LED	Groupe libre
Longueur d'onde	630 nm
Durée de vie moyenne	100.000 h à T <sub>U</sub> = +25 °C
<b>Réglage</b>	

<b>Affichage</b>	Potentiomètre	Pour le réglage de la sensibilité, 270°
	LED verte	Afficheur d'état Activé en permanence : mise sous tension
	LED jaune	État réception de lumière Activé en permanence : objet présent Désactivé en permanence : objet absent

#### Grandeurs caractéristiques relatives à la sécurité

<b>MTTF<sub>D</sub></b>	736 années
<b>DC<sub>avg</sub></b>	0 %

#### Électrique

<b>Tension d'alimentation U<sub>B</sub></b>	10 V DC ... 30 V DC <sup>1)</sup>
<b>Ondulation résiduelle</b>	< 5 V <sub>ss</sub>
<b>Catégorie d'utilisation</b>	DC-13 (selon EN 60947-1)
<b>Consommation</b>	≤ 30 mA, sans charge. À U <sub>B</sub> = 24 V
<b>Classe de protection</b>	III
<b>Sortie numérique</b>	
Nombre	2 (antivalent)
Type	Push-pull : PNP/NPN
Type de commutation	Commutation claire/sombre
Tension du signal PNP HAUT / BAS	U <sub>V</sub> - (≤ 3 V) / env. 0 V
Tension du signal NPN HAUT / BAS	U <sub>V</sub> - (≤ 3 V) / env. 0 V
Courant de sortie I <sub>max.</sub>	≤ 100 mA <sup>2)</sup>
Circuits de protection Entrées	Protégé contre l'inversion de polarité Protégé contre les surintensités Résistant aux courts-circuits
Temps de réponse	≤ 500 μs
Fréquence de commutation	1.000 Hz <sup>3)</sup>
<b>Affectation des broches/fils</b>	
BN 1	+ (L+)
BU 2	- (M)
BK 3	Q Sortie numérique, commutation claire, objet présent sortie Q LOW
WH 4	$\bar{Q}$ Sortie numérique, commutation sombre, objet présent sortie $\bar{Q}$ HIGH

<sup>1)</sup> Valeurs limites.

<sup>2)</sup> Pour U<sub>B</sub> > 24 V, I max = 100 mA.

<sup>3)</sup> Pour un rapport clair/sombre de 1:1.

#### Mécanique

<b>Forme</b>	Rectangulaire
<b>Dimensions (l x H x P)</b>	23,5 mm x 74,5 mm x 52,5 mm
<b>Raccordement</b>	Raccordement sur bornier, 4 bornes
<b>Matériau</b>	

	Boîtier	Plastique, ABS
	Vitre frontale	Plastique, PMMA
<b>Poids</b>		Env. 88 g

## Caractéristiques ambiantes

<b>Indice de protection</b>	IP67 (EN 60529)
<b>Température de fonctionnement</b>	-30 °C ... +60 °C
<b>Température ambiante d'entreposage</b>	-40 °C ... +70 °C
<b>Standard insensibilité à la lumière ambiante</b>	Lumière du soleil: ≤ 20.000 lx
<b>Immunité aux chocs</b>	30 g, 11 ms (3 chocs positifs et 3 négatifs le long des axes X, Y, Z, soit 18 chocs au total (EN60068-2-27))
<b>Immunité aux vibrations</b>	10 Hz ... 1.000 Hz (Amplitude 1 mm, 3 x 30 min (EN60068-2-6))
<b>Humidité de l'air</b>	35 % ... 95 %, humidité relative (pas de buée)
<b>Compatibilité électromagnétique (CEM)</b>	EN 60947-5-2
<b>Fichier UL n°</b>	NRKH.E348498 & NRKH7.E348498

## Certifications

<b>EU declaration of conformity</b>	✓
<b>UK declaration of conformity</b>	✓
<b>ACMA declaration of conformity</b>	✓
<b>Moroccan declaration of conformity</b>	✓
<b>China RoHS</b>	✓
<b>cULus certificate</b>	✓
<b>Photobiological safety (IEC EN 62471)</b>	✓

## Classifications

<b>ECLASS 5.0</b>	27270902
<b>ECLASS 5.1.4</b>	27270902
<b>ECLASS 6.0</b>	27270902
<b>ECLASS 6.2</b>	27270902
<b>ECLASS 7.0</b>	27270902
<b>ECLASS 8.0</b>	27270902
<b>ECLASS 8.1</b>	27270902
<b>ECLASS 9.0</b>	27270902
<b>ECLASS 10.0</b>	27270902
<b>ECLASS 11.0</b>	27270902
<b>ECLASS 12.0</b>	27270904
<b>ETIM 5.0</b>	EC002717
<b>ETIM 6.0</b>	EC002717
<b>ETIM 7.0</b>	EC002717
<b>ETIM 8.0</b>	EC002717
<b>UNSPSC 16.0901</b>	39121528

### Éléments d'affichage et de réglage



② LED jaune

### Éléments d'affichage et de réglage

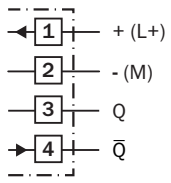


- ① LED verte
- ② LED jaune
- ③ potentiomètre

### Mode de raccordement

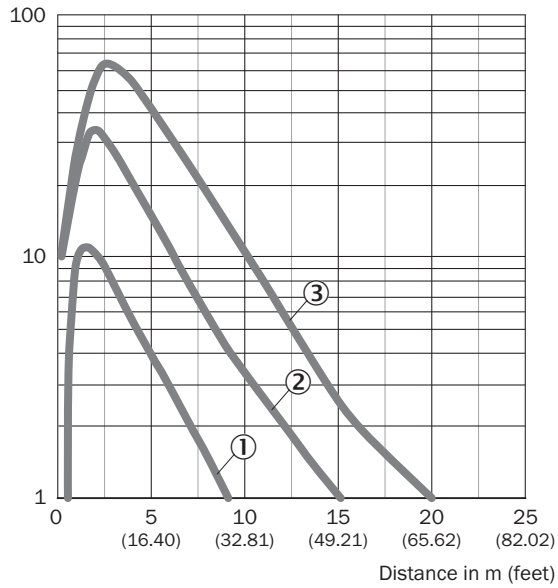


### Schéma de raccordement Cd-583



### Caractéristique

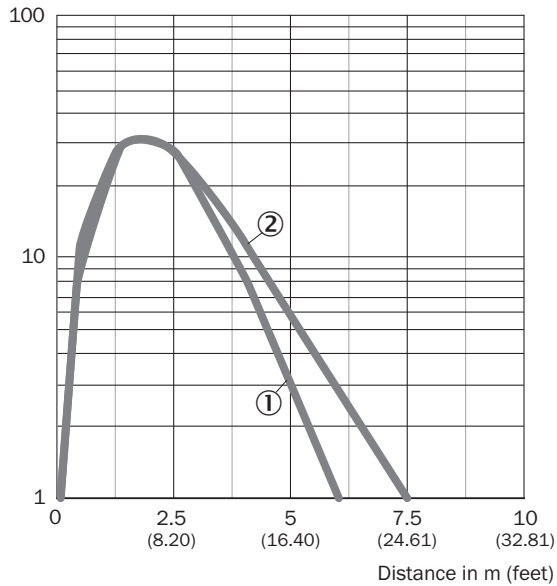
Operating reserve



- ① réflecteur PL20A
- ② réflecteurs PL50A, P250, PL30A, PL31A, PL40A
- ③ réflecteur PL80A, C110A, PL100

## Caractéristique

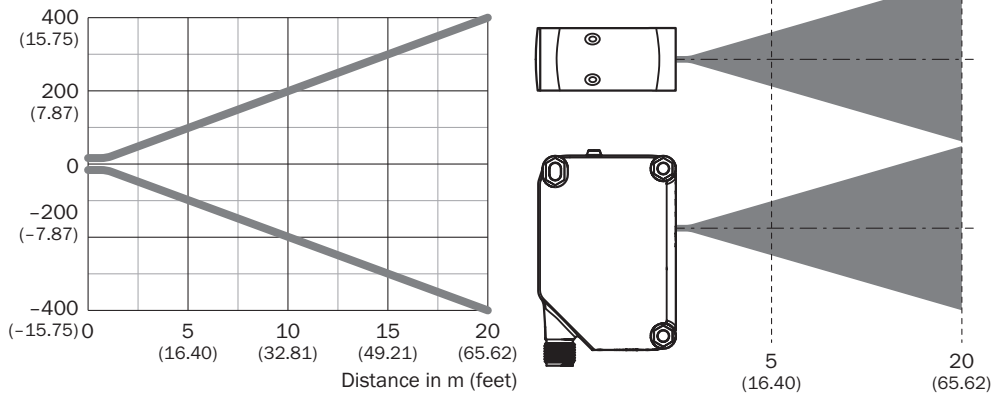
Operating reserve



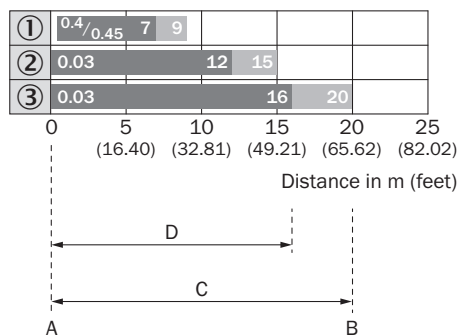
- ① bande réflecteur REF-IRF-56
- ② bande réflecteur Diamond Grade, 100 mm x 100 mm

## Taille du spot lumineux

Dimensions in mm (inch)

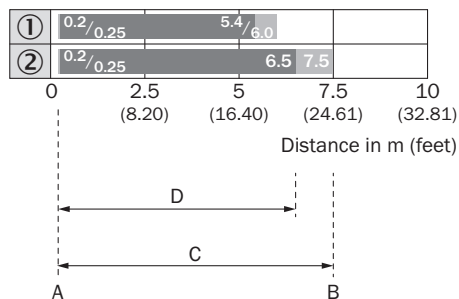


### Graphique de la portée



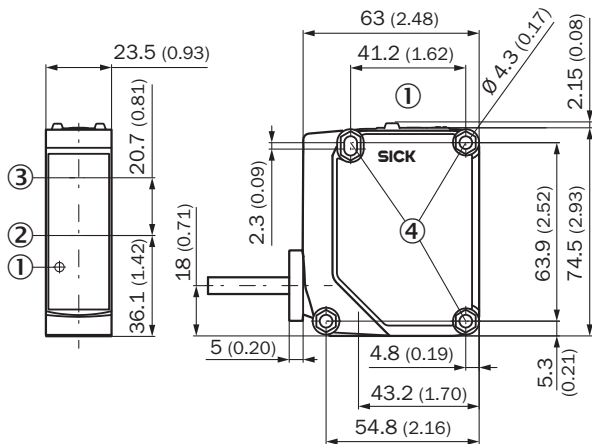
1	Réflecteur PL20A
2	Réflecteurs PL50A, P250, PL30A, PL31A, PL40A
3	Réflecteur PL80A, C110A, PL100
A	Distance de commutation min. en m
B	Distance de commutation max. en m
C	Distance max. entre le réflecteur et le capteur (réserve fonctionnelle 1)
D	Distance entre le réflecteur et le capteur recommandée (réserve fonctionnelle 2)

### Graphique de la portée



1	Bande réflecteur REF-IRF-56
2	Bande réflecteur Diamond Grade, 100 mm x 100 mm
A	Distance de commutation min. en m
B	Distance de commutation max. en m
C	Distance max. entre le réflecteur et le capteur (réserve fonctionnelle 1)
D	Distance entre le réflecteur et le capteur recommandée (réserve fonctionnelle 2)

Plan coté






Dimensions en mm (inch)

- ① Éléments d'affichage et de réglage
- ② Centre de l'axe optique émetteur
- ③ Centre de l'axe optique récepteur
- ④ Trou de fixation  $\varnothing$  4,3 mm, des deux côtés pour écrou à six pans M4

accessoires recommandés

Autres modèles d'appareil et accessoires → [www.sick.com/G20](http://www.sick.com/G20)

	description succincte	type	référence
technique de fixation			
	<ul style="list-style-type: none"> <li>• <b>Description:</b> Équerre de fixation</li> <li>• <b>Matériau:</b> Acier inoxydable</li> <li>• <b>Détails:</b> Acier inoxydable V2A (1.4301)</li> <li>• <b>Contenu de la livraison:</b> 2 vis, 2 écrous, 2 bagues de retenue, 2 rondelles pour la fixation du capteur</li> <li>• <b>Convient pour:</b> W280-2, G20</li> </ul>	BEF-W280	5313885
	<ul style="list-style-type: none"> <li>• <b>Description:</b> Equerre de fixation universelle pour réflecteurs</li> <li>• <b>Dimensions (l x H x L):</b> 85 mm x 90 mm x 35 mm</li> <li>• <b>Matériau:</b> Acier</li> <li>• <b>Détails:</b> Acier galvanisé</li> <li>• <b>Convient pour:</b> C110A, P250, PL20, PL30A, PL40A, PL80A</li> </ul>	BEF-WN-REFX	2064574
réflecteurs et optique			
	<ul style="list-style-type: none"> <li>• <b>Description:</b> Rectangulaire, à visser</li> <li>• <b>Dimensions:</b> 84 mm 84 mm</li> <li>• <b>Température de fonctionnement:</b> -30 °C ... +65 °C</li> </ul>	PL80A	1003865

## SICK EN BREF

SICK est l'un des principaux fabricants de capteurs et de solutions de détection intelligents pour les applications industrielles. Notre gamme unique de produits et de services vous fournit tous les outils dont vous avez besoin pour la gestion sûre et efficace de vos processus, la protection des personnes contre les accidents et la prévention des dommages environnementaux.

Nous possédons une vaste expérience dans de nombreux secteurs et connaissons vos processus et vos exigences. Nous sommes en mesure de vous proposer les capteurs intelligents qui répondent parfaitement à vos besoins. Nos solutions systèmes sont testées et améliorées dans des centres d'application situés en Europe, en Asie et en Amérique du Nord afin de satisfaire pleinement nos clients. Cette rigueur a fait de notre entreprise un fournisseur et partenaire de développement fiable.

Nous proposons également une gamme complète de services : les SICK LifeTime Services vous accompagnent tout au long du cycle de vie de vos machines et vous garantissent sécurité et productivité.

**C'est ainsi que nous concevons la détection intelligente.**

## DANS LE MONDE ENTIER, PRÈS DE CHEZ VOUS :

Interlocuteurs et autres sites sur → [www.sick.com](http://www.sick.com)