

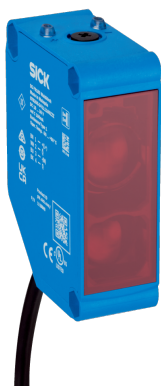


GTE20G-1IRC1170ZZZ

G20

CAPTEURS PHOTOÉLECTRIQUES

SICK
Sensor Intelligence.



informations de commande

type	référence
GTE20G-1IRC1170ZZZ	1120835

Autres modèles d'appareil et accessoires → www.sick.com/G20

illustration non contractuelle



caractéristiques techniques détaillées

Caractéristiques

Principe de fonctionnement	Détecteur à réflexion directe
Principe de fonctionnement, détail	Énergétique
Distance de commutation	
Distance de commutation min.	0,02 m
Distance de commutation max.	2 m
Objet de référence	Objet avec coefficient de réflexion diffuse de 90 % (correspond au blanc standard selon DIN 5033)
Faisceau de l'émetteur	
Source d'émission	LED
Type de lumière	Lumière rouge visible
Forme du spot lumineux	Rectangulaire
Taille du spot lumineux (distance)	Ø 28 mm (500 mm)
Diffusion maximale du faisceau de transmission autour de l'axe de transmission normalisé (angle de strabisme)	< +/- 1,5° (à T _U = +23 °C)
Caractéristiques LED	
Référence normative	EN 62471:2008-09 CEI 62471:2006, modifié
Identification des groupes à risque par LED	Groupe libre
Longueur d'onde	630 nm
Durée de vie moyenne	100.000 h à T _U = +25 °C
Réglage	
Potentiomètre	Pour le réglage de la sensibilité, 270°
Affichage	

LED verte	Afficheur d'état Activé en permanence : mise sous tension
LED jaune	État réception de lumière Activé en permanence : Objet présent Désactivé en permanence : Objet absent

Électrique

Tension d'alimentation U_e	24 V AC/DC ... 240 V AC/DC ¹⁾
Ondulation résiduelle	< 10 %
Catégorie d'utilisation	DC-13 (selon EN 60947-1) AC-15 (selon EN 60947-1)
Consommation	≤ 10 mA, sans charge. A 230 V AC/CC ≤ 45 mA, sans charge. A 24 V AC/CC
Classe de protection	II
Sortie numérique	
Nombre	2 (antivalent)
Type	Relais, SPDT, avec isolation électrique sécurisée ²⁾
Type de commutation	Commutation claire/sombre
Courant de sortie I _{max}	4 A@250 V AC, 4 A@24 VDC, 0.11 A@250 V DC
	UL: 4 A@250 V AC, general use
	4 A @ 250 V AC, resistive (NO)
	3 A @ 250 V AC, resistive (NC)
	4 A @ 24 V DC, NO, general use
	3 A @ 24 V DC, NC, general use
	R300/B300 (NO contacts only)
Temps de réponse	≤ 15 ms
Fréquence de commutation	10 Hz ³⁾
Affectation des broches/fils	
BN	L/(+)
BU	N/(-)
WH	Relay COM
BK	Relay NO Sortie relais, commutation claire, objet présent sortie HIGH
GY	Relay NC

¹⁾ ± 10 %.

²⁾ S'applique uniquement aux appareils fabriqués avant le 18 juin 2023, avec un code de la date de 2324 ou antérieur. Prévoir une extinction d'arc appropriée pour une charge inductive ou capacitive. Les contacts de sortie à relais sont isolés de la tension d'alimentation par une isolation de base de 3,2 mm. Selon l'application, une isolation supplémentaire doit être éventuellement effectuée dans le circuit côté utilisateur.

³⁾ Pour un rapport clair/sombre de 1:1.

Mécanique

Forme	Rectangulaire
Dimensions (l x H x P)	23,5 mm x 74,5 mm x 63 mm
Raccordement	Câble, 5 fils, 2 m
Raccordement, détail	
Propriété de congélation	Ne pas déformer le câble si la température est inférieure à 0 °C
Section du conducteur	0,32 mm ²

Diamètre de câble	Ø 5 mm	
Longueur de câble (L)	2 m	
Matériau	Boîtier	Plastique, ABS
	Vitre frontale	Plastique, PMMA
	Câble	Plastique, PVC
Poids	Env. 153 g	

Caractéristiques ambiantes

Indice de protection	IP67 (EN 60529)
Température de fonctionnement	-30 °C ... +60 °C ¹⁾
Température ambiante d'entreposage	-40 °C ... +70 °C
Standard insensibilité à la lumière ambiante	Lumière du soleil: ≤ 20.000 lx
Immunité aux chocs	30 g, 11 ms (3 chocs positifs et 3 négatifs le long des axes X, Y, Z, soit 18 chocs au total (EN60068-2-27))
Immunité aux vibrations	10 Hz ... 1.000 Hz (Amplitude 1 mm, 3 x 30 min (EN60068-2-6))
Humidité de l'air	35 % ... 95 %, humidité relative (pas de buée)
Compatibilité électromagnétique (CEM)	EN 60947-5-2, EN 61000-6-3
Fichier UL n°	NRKH.E348498 & NRKH7.E348498

¹⁾ La température ambiante maximale est de 50 °C (UL).

Certifications

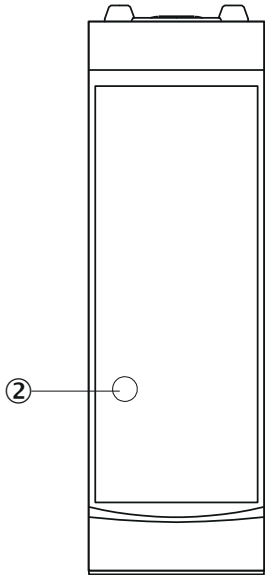
EU declaration of conformity	✓
UK declaration of conformity	✓
ACMA declaration of conformity	✓
Moroccan declaration of conformity	✓
China RoHS	✓
CCC certificate	✓
cULus certificate	✓
Photobiological safety (IEC EN 62471)	✓

Classifications

ECLASS 5.0	27270904
ECLASS 5.1.4	27270904
ECLASS 6.0	27270904
ECLASS 6.2	27270904
ECLASS 7.0	27270904
ECLASS 8.0	27270904
ECLASS 8.1	27270904
ECLASS 9.0	27270904
ECLASS 10.0	27270904
ECLASS 11.0	27270904
ECLASS 12.0	27270903

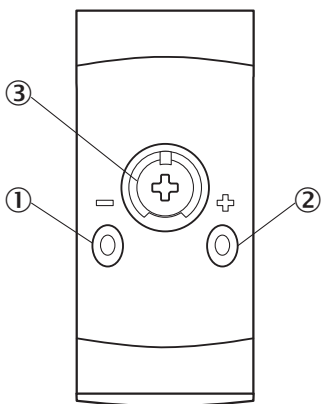
ETIM 5.0	EC002719
ETIM 6.0	EC002719
ETIM 7.0	EC002719
ETIM 8.0	EC002719
UNSPSC 16.0901	39121528

Éléments d'affichage et de réglage



② LED jaune

Éléments d'affichage et de réglage



- ① LED verte
- ② LED jaune
- ③ potentiomètre

Mode de raccordement Câble, 5 fils

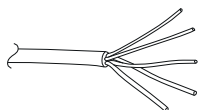
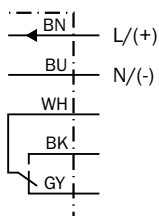
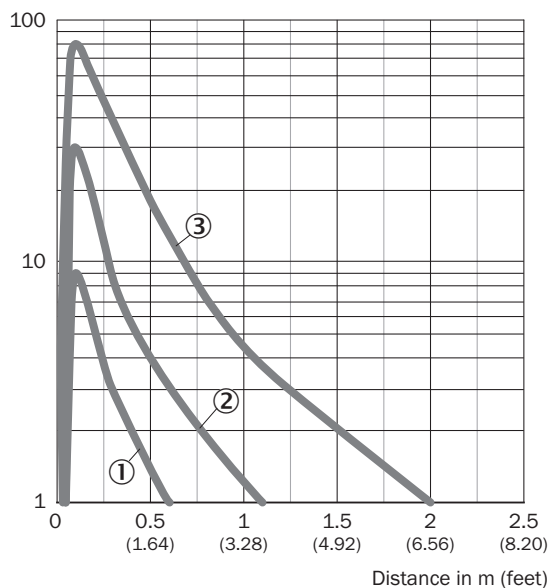


Schéma de raccordement Cd-163



Caractéristique

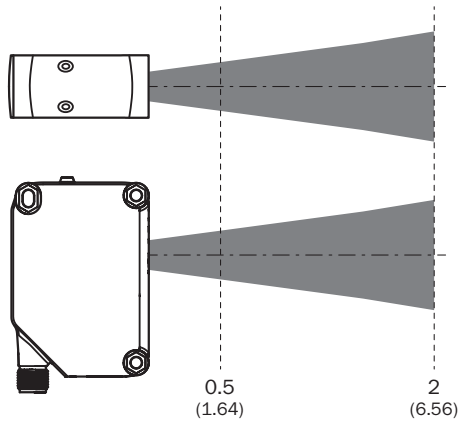
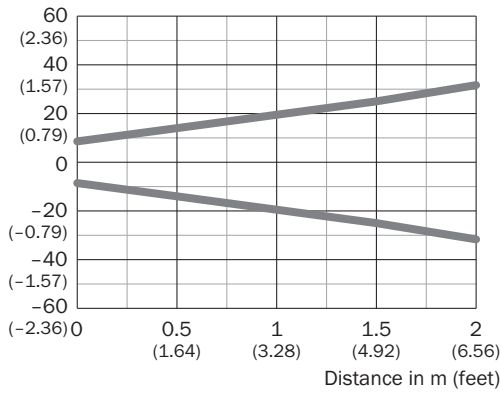
Operating reserve



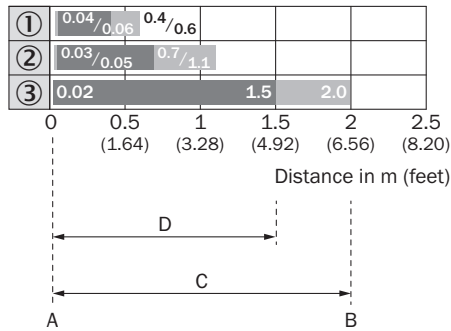
- ① Objet noir, coefficient de réflexion diffuse 6 %
- ② Objet gris, coefficient de réflexion diffuse 18 %
- ③ Objet blanc, coefficient de réflexion diffuse 90 %

Taille du spot lumineux

Dimensions in mm (inch)

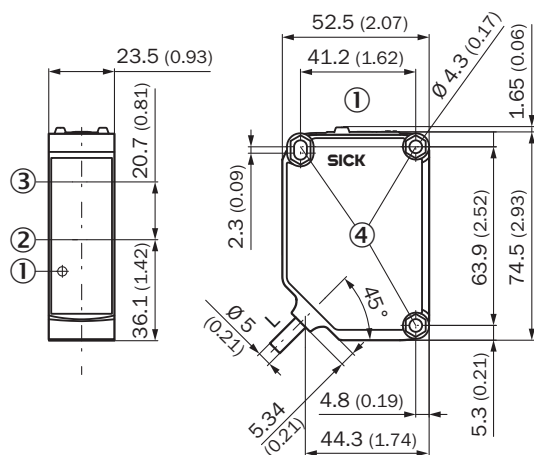


Graphique de la portée



1	Objet noir, coefficient de réflexion diffuse 6 %
2	Objet gris, coefficient de réflexion diffuse 18 %
3	Objet blanc, coefficient de réflexion diffuse 90 %
A	Distance de commutation min. en m
B	Distance de commutation max. en m
C	Plage de distance capteur et objet max.
D	Plage de distance capteur et objet recommandée

Plan coté





Dimensions en mm (inch)

Pour la longueur de câble (L), voir les caractéristiques techniques

- ① Éléments d'affichage et de réglage
- ② Centre de l'axe optique émetteur
- ③ Centre de l'axe optique récepteur
- ④ Trou de fixation \varnothing 4,3 mm, des deux côtés pour écrou à six pans M4

accessoires recommandés

Autres modèles d'appareil et accessoires → www.sick.com/G20

	description succincte	type	référence
technique de fixation			
	<ul style="list-style-type: none"> • Description: Équerre de fixation • Matériau: Acier inoxydable • Détails: Acier inoxydable V2A (1.4301) • Contenu de la livraison: 2 vis, 2 écrous, 2 bagues de retenue, 2 rondelles pour la fixation du capteur • Convient pour: W280-2, G20 	BEF-W280	5313885
connecteurs et câbles			
	<ul style="list-style-type: none"> • Mode de raccordement tête A: Connecteur mâle, M12, 5 pôles, droit, Codage A • Description: Non blindé • Raccordement: Borniers à vis • Section du conducteur admissible: $\leq 0,75 \text{ mm}^2$ • Remarque: Pour technologie de bus de terrain 	STE-1205-G	6022083

SICK EN BREF

SICK est l'un des principaux fabricants de capteurs et de solutions de détection intelligents pour les applications industrielles. Notre gamme unique de produits et de services vous fournit tous les outils dont vous avez besoin pour la gestion sûre et efficace de vos processus, la protection des personnes contre les accidents et la prévention des dommages environnementaux.

Nous possédons une vaste expérience dans de nombreux secteurs et connaissons vos processus et vos exigences. Nous sommes en mesure de vous proposer les capteurs intelligents qui répondent parfaitement à vos besoins. Nos solutions systèmes sont testées et améliorées dans des centres d'application situés en Europe, en Asie et en Amérique du Nord afin de satisfaire pleinement nos clients. Cette rigueur a fait de notre entreprise un fournisseur et partenaire de développement fiable.

Nous proposons également une gamme complète de services : les SICK LifeTime Services vous accompagnent tout au long du cycle de vie de vos machines et vous garantissent sécurité et productivité.

C'est ainsi que nous concevons la détection intelligente.

DANS LE MONDE ENTIER, PRÈS DE CHEZ VOUS :

Interlocuteurs et autres sites sur → www.sick.com