



CSX-WNF1142282ZZZZ

CSS/CSX High Speed

DÉTECTEURS DE COULEUR

SICK
Sensor Intelligence.



illustration non contractuelle



informations de commande

type	référence
CSX-WNF1142282ZZZZ	1120182

Autres modèles d'appareil et accessoires → www.sick.com/CSS_CSX_High_Speed

caractéristiques techniques détaillées

Caractéristiques

Réglage par défaut	Aucune
Forme du boîtier	Grande
Dimensions (l x H x P)	30 mm x 53 mm x 78,5 mm
Source d'émission	LED, RGB ¹⁾
Émission de lumière	Côté court du boîtier
Taille du spot lumineux	2 mm x 4 mm
Position du spot lumineux	Longitudinal ²⁾
Longueur d'onde	460 nm, 530 nm, 625 nm
Identification des groupes à risque par LED	1
Mode couleur	C (Color) C + I (Color + Illumination)
Distance de détection	13 mm
Tolérance de distance de détection	± 5 mm
Mode d'apprentissage	Apprentissage une seule valeur Apprentissage valeurs multiples
Mode édition	4 couleurs en mode standard/mode Best Fit 15 couleurs en mode Coded
Sortie (canal)	4 matériels sorties de commutation
Adaptation de la sensibilité	En continu : 0 à 999
Bancs de tâches disponibles	4
Grandeurs caractéristiques relatives à la sécurité	
MTTF _D	263,7 années

¹⁾ Durée de vie moyenne de 100.000 h à T_U = + 25 °C.

²⁾ Par rapport au côté long de l'appareil.

Interfaces

Sortie numérique		Q ₁ ... Q ₄
	Nombre	4
Entrée numérique		In ₁ , In ₂
	Nombre	2

Électrique

Tension d'alimentation	10,8 V DC ... 28,8 V DC ¹⁾
Ondulation résiduelle	≤ 5 V _{SS} ²⁾
Consommation	< 120 mA ³⁾
Fréquence de commutation	13,8 kHz
Temps de réponse	36 μs
Scintillement	18 μs
Sortie de commutation	NPN
Sortie de commutation (tension)	NPN : HIGH = U _V / LOW ≤ 3 V
Courant de sortie I_{max.}	100 mA ⁴⁾
Entrée, apprentissage (ET)	Teach: U < 2 V
Entrée, entrée de masquage (AT)	Masqué : U < 2 V
Temps de rétention (ET)	3 s, mémoire non volatile
Incrément de temps	Aucune
Classe de protection	III
Protections électriques	Raccordements U _V protégés contre l'inversion de polarité Sortie Q protégée contre les courts-circuits Suppression des impulsions parasites
Mode de raccordement	Connecteur mâle M12, 8 pôles

¹⁾ Valeurs limites : CC 12 V (-10 %) ... CC 24 V (+20 %). fonctionnement en réseau protégé contre les courts-circuits max. 8 A.

²⁾ Ne doit pas être supérieur ou inférieur aux valeurs de tolérance U_V.

³⁾ Sans charge.

⁴⁾ Somme des courants de toutes les sorties.

Mécanique

Matériau du boîtier	VISTAL®
Matériau de l'optique	PMMA
Poids	94 g

Caractéristiques ambiantes

Température de fonctionnement	-20 °C ... +60 °C
Température ambiante d'entreposage	-25 °C ... +75 °C
Résistance aux chocs	Selon DIN EN 60068-2-27 (30 g / 11 ms)
Indice de protection	IP67
Fichier UL n°	E181493

Mode de raccordement/affectation des broches

Mode de raccordement	
-----------------------------	--

		Connecteur mâle M12, 8 pôles
Affectation des broches	WH 1	In ₁
	BN 2	+ (L+)
	GN 3	Q _{L1}
	YE 4	Q _{L2}
	GY 5	In ₂
	PK 6	Q _{L3}
	BU 7	- (M)
	RD 8	Q _{L4}

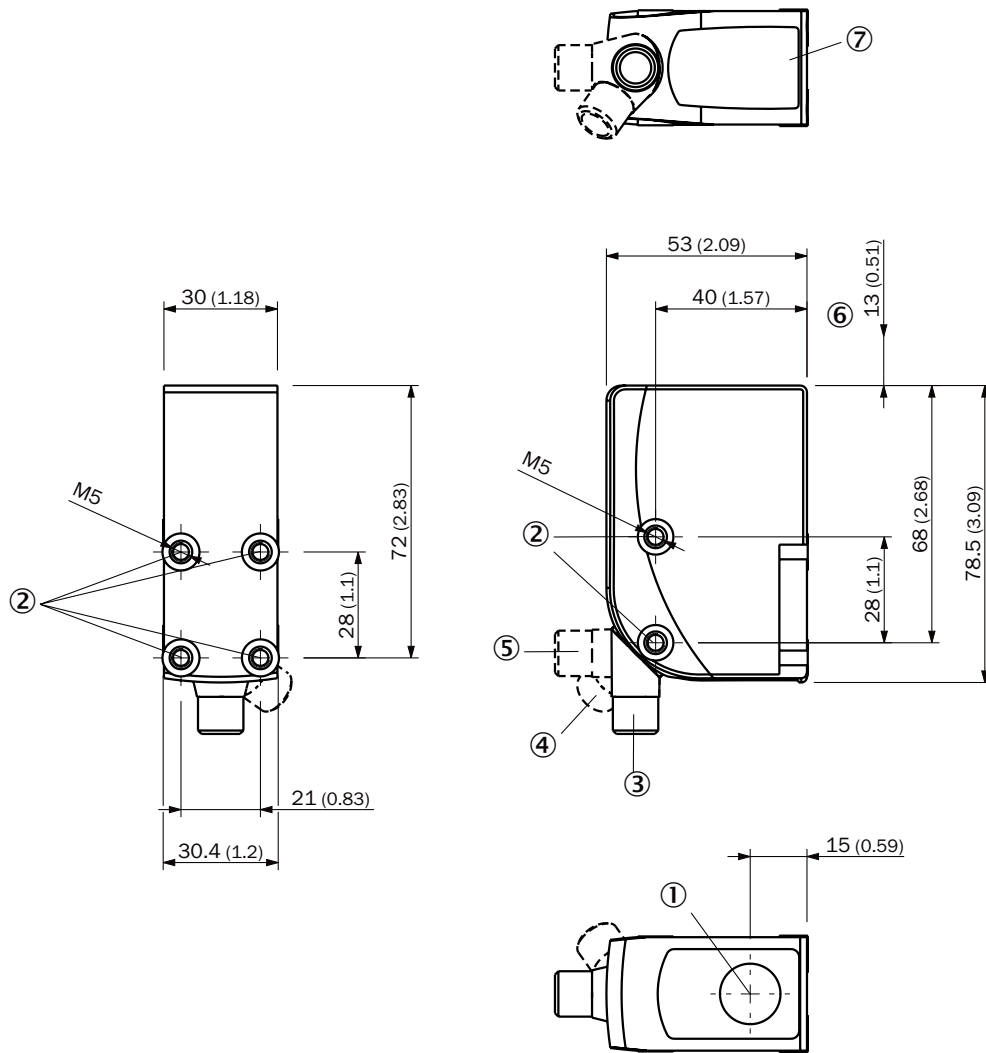
Certifications

EU declaration of conformity	✓
UK declaration of conformity	✓
ACMA declaration of conformity	✓
Moroccan declaration of conformity	✓
China RoHS	✓
cULus certificate	✓
Photobiological safety (IEC EN 62471)	✓

Classifications

ECLASS 5.0	27270907
ECLASS 5.1.4	27270907
ECLASS 6.0	27270907
ECLASS 6.2	27270907
ECLASS 7.0	27270907
ECLASS 8.0	27270907
ECLASS 8.1	27270907
ECLASS 9.0	27270907
ECLASS 10.0	27270907
ECLASS 11.0	27270907
ECLASS 12.0	27270907
ETIM 5.0	EC001817
ETIM 6.0	EC001817
ETIM 7.0	EC001817
ETIM 8.0	EC001817
UNSPSC 16.0901	39121528

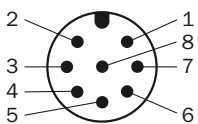
Plan coté, capteur



Dimensions en mm (inch)

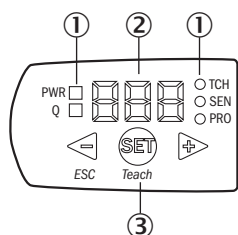
- ① Axe optique
- ② trou de fixation
- ③ Connecteur mâle, M12, état lors de la livraison
- ④ Connecteur mâle, M12, butée terminale droite
- ⑤ Connecteur mâle, M12, butée terminale gauche
- ⑥ distance de détection
- ⑦ Éléments d'affichage et de réglage

Affectation des broches, voir tableau des caractéristiques techniques : mode de raccordement/affectation des broches



connecteur mâle M12, 8 pôles, codage A




Éléments d'affichage et de réglage



- ① LED (affichage d'état)
- ② afficheur à 7 segments
- ③ Touches plus / moins

accessoires recommandés

Autres modèles d'appareil et accessoires → www.sick.com/CSS_CSX_High_Speed

	description succincte	type	référence
technique de fixation			
	<ul style="list-style-type: none"> • Description: Plaque K pour support de serrage universel • Matériau: Acier • Détails: Acier galvanisé • Contenu de la livraison: Support de serrage universel (2022726), matériel de fixation • Convient pour: W11-2, W12-3, W14-2, W18-3, W23-2, W24-2, W27-3, W30, W32, W34, W36, PL50A, PL80A, P250, UC12, LUT3, KT2, KT5-2, KT8, CS8, DT2, DS30, DS40, W12-2 Laser, W16, W26, KT5 	BEF-KHS-K01	2022718
connecteurs et câbles			
	<ul style="list-style-type: none"> • Description: Non blindé • Mode de raccordement tête A: Connecteur mâle, M12, 8 pôles, coudé, Codage A • Raccordement: Borniers à vis • Section du conducteur admissible: 0,25 mm² ... 0,5 mm² • Remarque: Pour technologie de bus de terrain 	STE-1208-W	2092036
	<ul style="list-style-type: none"> • Description: Câble capteur / actionneur, non blindé • Mode de raccordement tête A: Connecteur femelle, M12, 8 pôles, droit, Codage A • Mode de raccordement tête B: Extrémité de câble ouverte • Type de signal: Câble capteur / actionneur • Câble: 5 m, 8 fils, PUR, sans halogène • Domaine d'utilisation: Mode chaîne porte-câble, Domaine de l'huile/des lubrifiants, robots, Mode chaîne porte-câble 	YF2A18-050UA5X-LEAX	2095653

SICK EN BREF

SICK est l'un des principaux fabricants de capteurs et de solutions de détection intelligents pour les applications industrielles. Notre gamme unique de produits et de services vous fournit tous les outils dont vous avez besoin pour la gestion sûre et efficace de vos processus, la protection des personnes contre les accidents et la prévention des dommages environnementaux.

Nous possédons une vaste expérience dans de nombreux secteurs et connaissons vos processus et vos exigences. Nous sommes en mesure de vous proposer les capteurs intelligents qui répondent parfaitement à vos besoins. Nos solutions systèmes sont testées et améliorées dans des centres d'application situés en Europe, en Asie et en Amérique du Nord afin de satisfaire pleinement nos clients. Cette rigueur a fait de notre entreprise un fournisseur et partenaire de développement fiable.

Nous proposons également une gamme complète de services : les SICK LifeTime Services vous accompagnent tout au long du cycle de vie de vos machines et vous garantissent sécurité et productivité.

C'est ainsi que nous concevons la détection intelligente.

DANS LE MONDE ENTIER, PRÈS DE CHEZ VOUS :

Interlocuteurs et autres sites sur → www.sick.com