



# CSS-WBF114115AA10Z

CSS/CSX High Speed

DÉTECTEURS DE COULEUR

**SICK**  
Sensor Intelligence.



illustration non contractuelle



### informations de commande

type	référence
CSS-WBF114115AA10Z	1120168

Autres modèles d'appareil et accessoires → [www.sick.com/CSS\\_CSX\\_High\\_Speed](http://www.sick.com/CSS_CSX_High_Speed)

### caractéristiques techniques détaillées

#### Caractéristiques

<b>Réglage par défaut</b>	Aucune
<b>Forme du boîtier</b>	Petit
<b>Dimensions (l x H x P)</b>	26 mm x 62 mm x 47,5 mm
<b>Source d'émission</b>	LED, RGB <sup>1)</sup>
<b>Émission de lumière</b>	Côté long du boîtier
<b>Taille du spot lumineux</b>	2 mm x 4 mm
<b>Position du spot lumineux</b>	Longitudinal <sup>2)</sup>
<b>Longueur d'onde</b>	460 nm, 530 nm, 625 nm
<b>Identification des groupes à risque par LED</b>	1
<b>Mode couleur</b>	C (Color) C + I (Color + Illumination)
<b>Distance de détection</b>	13 mm
<b>Tolérance de distance de détection</b>	± 5 mm
<b>Mode d'apprentissage</b>	Apprentissage une seule valeur Apprentissage valeurs multiples
<b>Mode édition</b>	2 couleurs en mode standard/mode Best Fit 3 couleurs en mode Coded
<b>Sortie (canal)</b>	2 matériels sorties de commutation 24 sorties de commutation virtuelles via IO-Link

<sup>1)</sup> Durée de vie moyenne de 100.000 h à T<sub>U</sub> = + 25 °C.

<sup>2)</sup> Par rapport au côté long de l'appareil.

<b>Adaptation de la sensibilité</b>	En continu : 0 à 999
<b>Bancs de tâches disponibles</b>	4
<b>Grandeurs caractéristiques relatives à la sécurité</b>	
MTTF <sub>D</sub>	263,7 années

<sup>1)</sup> Durée de vie moyenne de 100.000 h à T<sub>U</sub> = + 25 °C.

<sup>2)</sup> Par rapport au côté long de l'appareil.

## Interfaces

<b>IO-Link</b>	✓ , IO-Link V1.1.2
VendorID	26
DeviceID HEX	80028E
DeviceID DEC	8389262
<b>Sortie numérique</b>	Q <sub>1</sub> , Q <sub>2</sub>
Nombre	2
<b>Entrée numérique</b>	In <sub>1</sub> , In <sub>2</sub>
Nombre	2

## Électrique

<b>Tension d'alimentation</b>	10,8 V DC ... 28,8 V DC <sup>1)</sup>
<b>Ondulation résiduelle</b>	≤ 5 V <sub>ss</sub> <sup>2)</sup>
<b>Consommation</b>	< 120 mA <sup>3)</sup>
<b>Fréquence de commutation</b>	13,8 kHz
<b>Temps de réponse</b>	36 μs
<b>Scintillement</b>	18 μs
<b>Sortie de commutation</b>	Push-pull : PNP/NPN
<b>Sortie de commutation (tension)</b>	Push-Pull : PNP/NPN HIGH = U <sub>V</sub> - < 3 V / LOW : ≤ 3 V
<b>Courant de sortie I<sub>max</sub></b>	100 mA <sup>4)</sup>
<b>Entrée, apprentissage (ET)</b>	Apprentissage : U = 10 V ... < U <sub>V</sub>
<b>Entrée, entrée de masquage (AT)</b>	Masqué : U > 10 V ... < U <sub>V</sub>
<b>Temps de rétention (ET)</b>	3 s, mémoire non volatile
<b>Incrément de temps</b>	Aucune
<b>Classe de protection</b>	III
<b>Protections électriques</b>	Raccordements U <sub>V</sub> protégés contre l'inversion de polarité Sortie Q protégée contre les courts-circuits Suppression des impulsions parasites
<b>Mode de raccordement</b>	Fiche M12, 5 pôles

<sup>1)</sup> Valeurs limites : CC 12 V (-10 %) ... CC 24 V (+20 %). fonctionnement en réseau protégé contre les courts-circuits max. 8 A.

<sup>2)</sup> Ne doit pas être supérieur ou inférieur aux valeurs de tolérance U<sub>V</sub>.

<sup>3)</sup> Sans charge.

<sup>4)</sup> Somme des courants de toutes les sorties.

### Mécanique

<b>Matériau du boîtier</b>	VISTAL®
<b>Matériau de l'optique</b>	PMMA
<b>Poids</b>	68 g

### Caractéristiques ambiantes

<b>Température de fonctionnement</b>	-20 °C ... +60 °C
<b>Température ambiante d'entreposage</b>	-25 °C ... +75 °C
<b>Résistance aux chocs</b>	Selon DIN EN 60068-2-27 (30 g / 11 ms)
<b>Indice de protection</b>	IP67
<b>Fichier UL n°</b>	E181493

### Mode de raccordement/affectation des broches

<b>Mode de raccordement</b>	Fiche M12, 5 pôles
<b>Affectation des broches</b>	
BN 1	+ (L+)
WH 2	Q <sub>L2</sub> /IN <sub>1</sub>
BU 3	- (M)
BK 4	Q <sub>L1</sub> /C
GY 5	In <sub>2</sub>

### Classifications

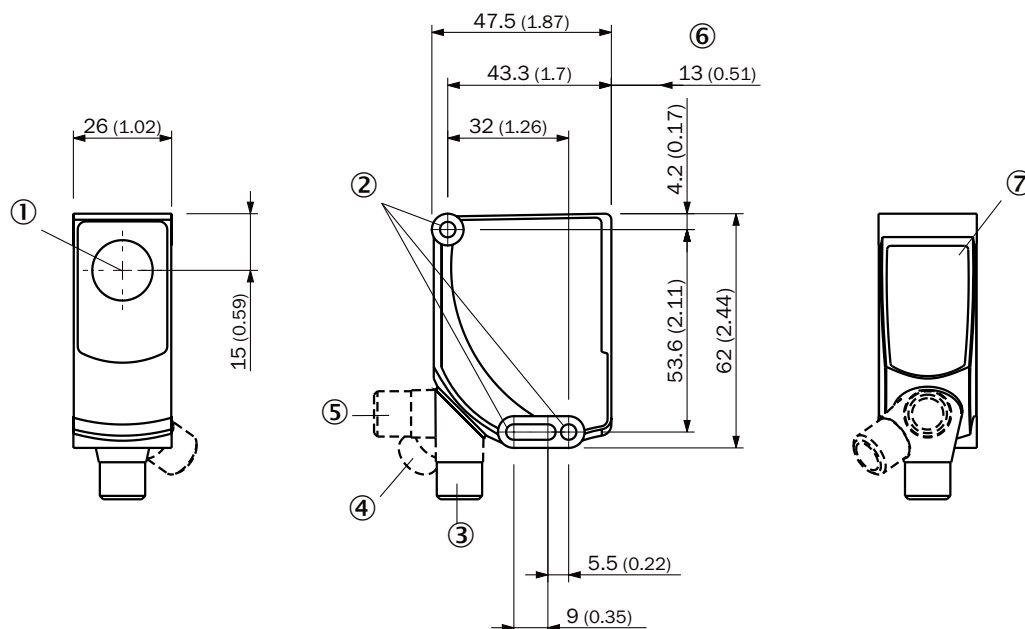
<b>ECLASS 5.0</b>	27270907
<b>ECLASS 5.1.4</b>	27270907
<b>ECLASS 6.0</b>	27270907
<b>ECLASS 6.2</b>	27270907
<b>ECLASS 7.0</b>	27270907
<b>ECLASS 8.0</b>	27270907
<b>ECLASS 8.1</b>	27270907
<b>ECLASS 9.0</b>	27270907
<b>ECLASS 10.0</b>	27270907
<b>ECLASS 11.0</b>	27270907
<b>ECLASS 12.0</b>	27270907
<b>ETIM 5.0</b>	EC001817
<b>ETIM 6.0</b>	EC001817
<b>ETIM 7.0</b>	EC001817
<b>ETIM 8.0</b>	EC001817
<b>UNSPSC 16.0901</b>	39121528

### Certifications

<b>EU declaration of conformity</b>	✓
<b>UK declaration of conformity</b>	✓
<b>ACMA declaration of conformity</b>	✓

Moroccan declaration of conformity	✓
China RoHS	✓
cULus certificate	✓
IO-Link certificate	✓
Photobiological safety (IEC EN 62471)	✓
Information according to Art. 3 of Data Act (Regulation EU 2023/2854)	✓

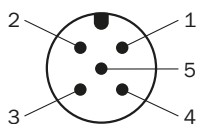
Plan coté, capteur



Dimensions en mm (inch)

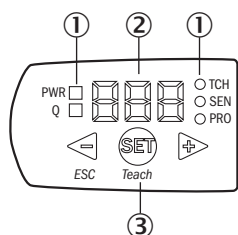
- ① Axe optique
- ② trou de fixation
- ③ Connecteur mâle, M12, état lors de la livraison
- ④ Connecteur mâle, M12, butée terminale droite
- ⑤ Connecteur mâle, M12, butée terminale gauche
- ⑥ distance de détection
- ⑦ Éléments d'affichage et de réglage

Affectation des broches, voir tableau des caractéristiques techniques : mode de raccordement/affectation des broches



Connecteur mâle M12, 5 pôles, codage A

### Éléments d'affichage et de réglage



- ① LED (affichage d'état)
- ② afficheur à 7 segments
- ③ Touches plus / moins

### accessoires recommandés

Autres modèles d'appareil et accessoires → [www.sick.com/CSS\\_CSX\\_High\\_Speed](http://www.sick.com/CSS_CSX_High_Speed)

	description succincte	type	référence
technique de fixation			
	<ul style="list-style-type: none"> <li>• <b>Description:</b> Plaque K pour support de serrage universel</li> <li>• <b>Matériau:</b> Acier</li> <li>• <b>Détails:</b> Acier galvanisé</li> <li>• <b>Contenu de la livraison:</b> Support de serrage universel (2022726), matériel de fixation</li> <li>• <b>Convient pour:</b> W11-2, W12-3, W14-2, W18-3, W23-2, W24-2, W27-3, W30, W32, W34, W36, PL50A, PL80A, P250, UC12, LUT3, KT2, KT5-2, KT8, CS8, DT2, DS30, DS40, W12-2 Laser, W16, W26, KT5</li> </ul>	BEF-KHS-K01	2022718

	description succincte	type	référence
appareils réseau			
		IOLA2US-01101 (SiLink2 Master)	1061790
		SIG350-0004AP100	6076871
		SIG350-0005AP100	6076923
		SIG350-0006AP100	6076924
connecteurs et câbles			
	<ul style="list-style-type: none"> <li>• <b>Mode de raccordement tête A:</b> Connecteur mâle, M12, 5 pôles, droit, Codage A</li> <li>• <b>Description:</b> Non blindé</li> <li>• <b>Raccordement:</b> Borniers à vis</li> <li>• <b>Section du conducteur admissible:</b> <math>\leq 0,75 \text{ mm}^2</math></li> <li>• <b>Remarque:</b> Pour technologie de bus de terrain</li> </ul>	STE-1205-G	6022083
	<ul style="list-style-type: none"> <li>• <b>Mode de raccordement tête A:</b> Connecteur femelle, M12, 5 pôles, droit, Codage A</li> <li>• <b>Mode de raccordement tête B:</b> Extrémité de câble ouverte</li> <li>• <b>Type de signal:</b> Câble capteur / actionneur</li> <li>• <b>Câble:</b> 5 m, 5 fils, PVC</li> <li>• <b>Description:</b> Câble capteur / actionneur, non blindé</li> <li>• <b>Domaine d'utilisation:</b> Domaine de produit chimique, zones non sollicitées</li> </ul>	YF2A15-050VB5X- LEAX	2096240

## SICK EN BREF

SICK est l'un des principaux fabricants de capteurs et de solutions de détection intelligents pour les applications industrielles. Notre gamme unique de produits et de services vous fournit tous les outils dont vous avez besoin pour la gestion sûre et efficace de vos processus, la protection des personnes contre les accidents et la prévention des dommages environnementaux.

Nous possédons une vaste expérience dans de nombreux secteurs et connaissons vos processus et vos exigences. Nous sommes en mesure de vous proposer les capteurs intelligents qui répondent parfaitement à vos besoins. Nos solutions systèmes sont testées et améliorées dans des centres d'application situés en Europe, en Asie et en Amérique du Nord afin de satisfaire pleinement nos clients. Cette rigueur a fait de notre entreprise un fournisseur et partenaire de développement fiable.

Nous proposons également une gamme complète de services : les SICK LifeTime Services vous accompagnent tout au long du cycle de vie de vos machines et vous garantissent sécurité et productivité.

**C'est ainsi que nous concevons la détection intelligente.**

## DANS LE MONDE ENTIER, PRÈS DE CHEZ VOUS :

Interlocuteurs et autres sites sur → [www.sick.com](http://www.sick.com)