



# FTMG-ESR50SXX

FTMg

CAPTEURS DE DÉBIT

**SICK**  
Sensor Intelligence.



illustration non contractuelle



## informations de commande

type	référence
FTMG-ESR50SXX	1120116

Autres modèles d'appareil et accessoires → [www.sick.com/FTMg](http://www.sick.com/FTMg)

## caractéristiques techniques détaillées

### Caractéristiques

<b>Principe de mesure</b>	Calorimétrique (débit et température), piézorésistif (pression)
<b>Milieu</b>	Air comprimé (qualité de l'air ISO 8573-1:2010 [3:4:4]), Argon, azote, dioxyde de carbone
<b>Grandeurs de mesure</b>	Masse, Volumes, débit massique, Débit volumique, énergie, vitesse d'écoulement, pression, Température
<b>Diamètre nominal du tube de mesure</b>	DN 50
<b>Plage de mesure</b>	Standard 58,9 l/min ... 11.780,9 l/min <sup>1)</sup> 0,5 m/s ... 100 m/s <sup>1)</sup>
	Avancé 11.780,9 l/min ... 17.671,5 l/min <sup>1)</sup> 100 m/s ... 150 m/s <sup>1)</sup>
<b>Température de process</b>	-20 °C ... +60 °C
<b>Pression du process</b>	0 bar ... 16 bar <sup>2)</sup>
<b>Interface de communication</b>	MQTT
<b>Mesure de la température</b>	✓
<b>Mesure de la pression</b>	✓
<b>Affichage</b>	✓ 128 x 128 pixels, écran OLED rotatifs par réglage (pas de 90°) et 4 touches

<sup>1)</sup> Conditions de référence selon DIN 1343 (pression atmosphérique 1.013 mbar, température de l'air comprimé 0 °C).

<sup>2)</sup> Analyse selon DIN EN 61298-2 best fit straight line.

### Performance

<b>Exactitude de mesure</b>	Standard ± 6 % de la mesure + 0,6 % de la valeur finale de la plage de mesure (plage de mesure étendue) <sup>1)</sup>
-----------------------------	---

<sup>1)</sup> Conditions de référence pour la mesure : conditions des fluides : air selon ISO 8573-1 :2010 [3:4:4] ou supérieur ; pression statique = 7 ± 0,2 bar (abs.) ; température moyenne 22 ± 3 °C ; distance de passage direct > 250 x DN ; filtre de lissage configurable par l'utilisateur : 10 secondes / conditions ambiantes : température ambiante de 15 °C à 25 °C ; pression ambiante : 1 013 mbar / valeur mesurée via l'interface numérique.

<sup>2)</sup> Si le débit ≥ 10 % de la pleine échelle (plage de mesure standard).

	Avancé	$\pm 8\%$ de la mesure + $1\%$ de la valeur finale de la plage de mesure (plage de mesure étendue) <sup>1)</sup>
<b>Répétabilité</b>		$\pm 1,5\%$ de la mesure <sup>1)</sup>
<b>Temps de réponse</b>		< 0,3 s
<b>Mesure de la température</b>		
Précision de mesure (température)		$\pm 2\text{ °C}$ <sup>2)</sup>
Répétabilité (température)		$\pm 0,5\text{ °C}$ <sup>2)</sup>
<b>Mesure de la pression</b>		
Précision de mesure (pression)		$\pm 1,5\%$ de la pleine échelle
Non-linéarité (pression)		$\pm 0,5\%$ de la plage de mesure
Répétabilité (pression)		$\pm 0,2\%$ de la plage de mesure

<sup>1)</sup> Conditions de référence pour la mesure : conditions des fluides : air selon ISO 8573-1 :2010 [3:4:4] ou supérieur ; pression statique =  $7 \pm 0,2$  bar (abs.) ; température moyenne  $22 \pm 3\text{ °C}$  ; distance de passage direct >  $250 \times \text{DN}$  ; filtre de lissage configurable par l'utilisateur : 10 secondes / conditions ambiantes : température ambiante de  $15\text{ °C}$  à  $25\text{ °C}$  ; pression ambiante : 1 013 mbar / valeur mesurée via l'interface numérique.

<sup>2)</sup> Si le débit  $\geq 10\%$  de la pleine échelle (plage de mesure standard).

## Électrique

<b>Puissance absorbée</b>	< 5 W
<b>Retard à la mise sous tension</b>	$\leq 10$ s
<b>Classe de protection</b>	✓
<b>Mode de raccordement</b>	Connecteur cylindrique M12 x 1, 8 pôles, codage X.
<b>Signal de sortie</b>	OPC UA, MQTT, serveur Web intégré, REST API
<b>Indice de protection</b>	IP65 (CEI 60529) <sup>1)</sup> IP67 (CEI 60529) <sup>1)</sup>
<b>MTTF</b>	> 100 années
<b>Communication standard</b>	IEEE802.3 Clause 25 (100BaseTx) ; 100 Mbit/sec
<b>Alimentation standard</b>	Power over Ethernet selon IEEE802.3af
<b>Classe de puissance</b>	Class 0; acc. IEEE802.3af Powered Device < 13 W
<b>Mode d'alimentation électrique</b>	Mode A et mode B

<sup>1)</sup> Non certifié UL.

## Mécanique

<b>Raccord process</b>	Filetage externe R 2
<b>Matériaux en contact avec la matière</b>	Sonde : acier inoxydable 1.4305, PA6 ; joint : FKM (Viton®), canal de mesure : acier inoxydable 1.4301
<b>Matériau du boîtier</b>	PC+ABS, PA66+PA6I GF50, PC, TPE, acier inoxydable 1.4301
<b>Poids</b>	Env. 2,8 kg

## Caractéristiques ambiantes

<b>Température de fonctionnement</b>	$-20\text{ °C}$ ... $+60\text{ °C}$ <sup>1)</sup>
<b>Température ambiante d'entreposage</b>	$-40\text{ °C}$ ... $+80\text{ °C}$

<sup>1)</sup> Conforme à l'homologation UL : degré de pollution 3 (UL61010-1 : 2012-05) ; humidité de l'air : 80 % pour des températures jusqu'à  $31\text{ °C}$  ; altitude d'implantation : 3 000 m max. au-dessus du niveau de la mer.

## Classifications

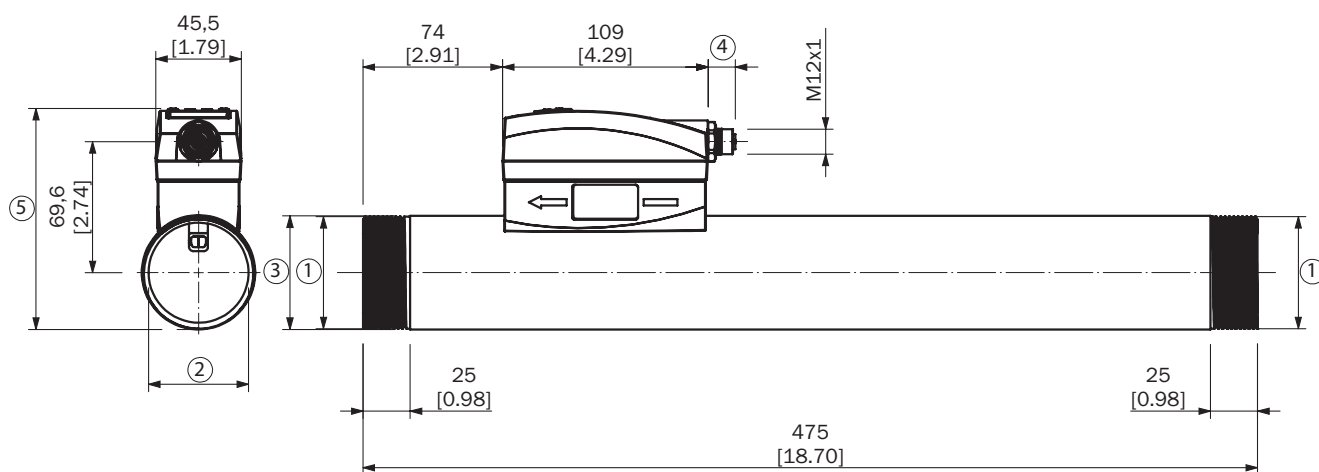
<b>ECLASS 5.0</b>	27200403
-------------------	----------

<b>ECLASS 5.1.4</b>	27200403
<b>ECLASS 6.0</b>	27200403
<b>ECLASS 6.2</b>	27200403
<b>ECLASS 7.0</b>	27200403
<b>ECLASS 8.0</b>	27200403
<b>ECLASS 8.1</b>	27200403
<b>ECLASS 9.0</b>	27200403
<b>ECLASS 10.0</b>	27200403
<b>ECLASS 11.0</b>	27200403
<b>ECLASS 12.0</b>	27200403
<b>ETIM 5.0</b>	EC002580
<b>ETIM 6.0</b>	EC002580
<b>ETIM 7.0</b>	EC002580
<b>ETIM 8.0</b>	EC002580
<b>UNSPSC 16.0901</b>	41112501

## Certifications

<b>EU declaration of conformity</b>	✓
<b>UK declaration of conformity</b>	✓
<b>ACMA declaration of conformity</b>	✓
<b>Moroccan declaration of conformity</b>	✓
<b>China RoHS</b>	✓
<b>Information according to Art. 3 of Data Act (Regulation EU 2023/2854)</b>	✓

DN40, DN50, unité de mesure : mm (inch), séparateur décimal : point



Dimensions en mm (inch)

Type	DN	1	2	3	4	5
FTMG-ISR40SXX	40	R 1 1/2	Ø 41.1	Ø 48.3	18.5	105.1
FTMG-ESR40SXX	40	R 1 1/2	Ø 41.1	Ø 48.3	13.4	105.1

Type	DN	1	2	3	4	5
FTMG-ISN40SXX	40	1 1/2" NPT	Ø 41.1	Ø 48.3	18.5	105.1
FTMG-ESN40SXX	40	1 1/2" NPT	Ø 41.1	Ø 48.3	13.4	105.1
FTMG-ISR50SXX	50	R 2	Ø 54.1	Ø 60.3	18.5	117.1
FTMG-ESR50SXX	50	R 2	Ø 54.1	Ø 60.3	13.5	117.1
FTMG-ISN50SXX	50	2" NPT	Ø 54.1	Ø 60.3	18.5	117.1
FTMG-ESN50SXX	50	2" NPT	Ø 54.1	Ø 60.3	13.5	117.1

## SICK EN BREF

SICK est l'un des principaux fabricants de capteurs et de solutions de détection intelligents pour les applications industrielles. Notre gamme unique de produits et de services vous fournit tous les outils dont vous avez besoin pour la gestion sûre et efficace de vos processus, la protection des personnes contre les accidents et la prévention des dommages environnementaux.

Nous possédons une vaste expérience dans de nombreux secteurs et connaissons vos processus et vos exigences. Nous sommes en mesure de vous proposer les capteurs intelligents qui répondent parfaitement à vos besoins. Nos solutions systèmes sont testées et améliorées dans des centres d'application situés en Europe, en Asie et en Amérique du Nord afin de satisfaire pleinement nos clients. Cette rigueur a fait de notre entreprise un fournisseur et partenaire de développement fiable.

Nous proposons également une gamme complète de services : les SICK LifeTime Services vous accompagnent tout au long du cycle de vie de vos machines et vous garantissent sécurité et productivité.

**C'est ainsi que nous concevons la détection intelligente.**

## DANS LE MONDE ENTIER, PRÈS DE CHEZ VOUS :

Interlocuteurs et autres sites sur → [www.sick.com](http://www.sick.com)