



FTMG-ESR40SXX

FTMg

CAPTEURS DE DÉBIT

SICK
Sensor Intelligence.



informations de commande

type	référence
FTMG-ESR40SXX	1120114

Autres modèles d'appareil et accessoires → www.sick.com/FTMg

illustration non contractuelle



caractéristiques techniques détaillées

Caractéristiques

Principe de mesure	Calorimétrique (débit et température), piézorésistif (pression)	
Milieu	Air comprimé (qualité de l'air ISO 8573-1:2010 [3:4:4]), Argon, azote, dioxyde de carbone	
Grandeurs de mesure	Masse, Volumes, débit massique, Débit volumique, énergie, vitesse d'écoulement, pression, Température	
Diamètre nominal du tube de mesure	DN 40	
Plage de mesure	Standard	37,7 l/min ... 7.539,8 l/min ¹⁾ 0,5 m/s ... 100 m/s ¹⁾
	Avancé	7.539,8 l/min ... 11.309,7 l/min ¹⁾ 100 m/s ... 150 m/s ¹⁾
Température de process	-20 °C ... +60 °C	
Pression du process	0 bar ... 16 bar ²⁾	
Interface de communication	MQTT	
Mesure de la température	✓	
Mesure de la pression	✓	
Affichage	✓ 128 x 128 pixels, écran OLED rotatifs par réglage (pas de 90°) et 4 touches	

¹⁾ Conditions de référence selon DIN 1343 (pression atmosphérique 1.013 mbar, température de l'air comprimé 0 °C).

²⁾ Analyse selon DIN EN 61298-2 best fit straight line.

Performance

Exactitude de mesure	Standard	± 6 % de la mesure + 0,6 % de la valeur finale de la plage de mesure (plage de mesure étendue) ¹⁾
-----------------------------	----------	--

¹⁾ Conditions de référence pour la mesure : conditions des fluides : air selon ISO 8573-1 :2010 [3:4:4] ou supérieur ; pression statique = 7 ± 0,2 bar (abs.) ; température moyenne 22 ± 3 °C ; distance de passage direct > 250 x DN ; filtre de lissage configurable par l'utilisateur : 10 secondes / conditions ambiantes : température ambiante de 15 °C à 25 °C ; pression ambiante : 1 013 mbar / valeur mesurée via l'interface numérique.

²⁾ Si le débit ≥ 10 % de la pleine échelle (plage de mesure standard).

	Avancé	$\pm 8\%$ de la mesure + 1% de la valeur finale de la plage de mesure (plage de mesure étendue) ¹⁾
Répétabilité		$\pm 1,5\%$ de la mesure ¹⁾
Temps de réponse		< 0,3 s
Mesure de la température		
Précision de mesure (température)		$\pm 2\text{ °C}$ ²⁾
Répétabilité (température)		$\pm 0,5\text{ °C}$ ²⁾
Mesure de la pression		
Précision de mesure (pression)		$\pm 1,5\%$ de la pleine échelle
Non-linéarité (pression)		$\pm 0,5\%$ de la plage de mesure
Répétabilité (pression)		$\pm 0,2\%$ de la plage de mesure

¹⁾ Conditions de référence pour la mesure : conditions des fluides : air selon ISO 8573-1 :2010 [3:4:4] ou supérieur ; pression statique = $7 \pm 0,2$ bar (abs.) ; température moyenne $22 \pm 3\text{ °C}$; distance de passage direct > $250 \times \text{DN}$; filtre de lissage configurable par l'utilisateur : 10 secondes / conditions ambiantes : température ambiante de 15 °C à 25 °C ; pression ambiante : 1.013 mbar / valeur mesurée via l'interface numérique.

²⁾ Si le débit $\geq 10\%$ de la pleine échelle (plage de mesure standard).

Électrique

Puissance absorbée	< 5 W
Retard à la mise sous tension	≤ 10 s
Classe de protection	✓
Mode de raccordement	Connecteur cylindrique M12 x 1, 8 pôles, codage X.
Signal de sortie	OPC UA, MQTT, serveur Web intégré, REST API
Indice de protection	IP65 (CEI 60529) ¹⁾ IP67 (CEI 60529) ¹⁾
MTTF	> 100 années
Communication standard	IEEE802.3 Clause 25 (100BaseTx) ; 100 Mbit/sec
Alimentation standard	Power over Ethernet selon IEEE802.3af
Classe de puissance	Class 0; acc. IEEE802.3af Powered Device < 13 W
Mode d'alimentation électrique	Mode A et mode B

¹⁾ Non certifié UL.

Mécanique

Raccord process	Filetage externe R 1 ½
Matériaux en contact avec la matière	Sonde : acier inoxydable 1.4305, PA6 ; joint : FKM (Viton®), canal de mesure : acier inoxydable 1.4301
Matériau du boîtier	PC+ABS, PA66+PA6I GF50, PC, TPE, acier inoxydable 1.4301
Poids	Env. 2,3 kg

Caractéristiques ambiantes

Température de fonctionnement	$-20\text{ °C} \dots +60\text{ °C}$ ¹⁾
Température ambiante d'entreposage	$-40\text{ °C} \dots +80\text{ °C}$

¹⁾ Conforme à l'homologation UL : degré de pollution 3 (UL61010-1 : 2012-05) ; humidité de l'air : 80 % pour des températures jusqu'à 31 °C ; altitude d'implantation : 3 000 m max. au-dessus du niveau de la mer.

Classifications

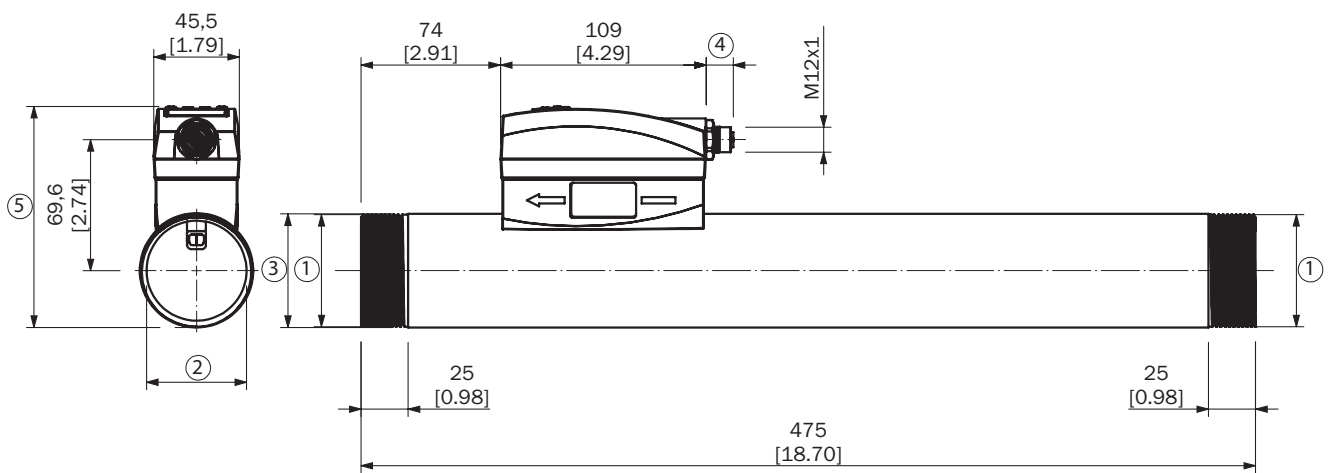
ECLASS 5.0	27200403
-------------------	----------

ECLASS 5.1.4	27200403
ECLASS 6.0	27200403
ECLASS 6.2	27200403
ECLASS 7.0	27200403
ECLASS 8.0	27200403
ECLASS 8.1	27200403
ECLASS 9.0	27200403
ECLASS 10.0	27200403
ECLASS 11.0	27200403
ECLASS 12.0	27200403
ETIM 5.0	EC002580
ETIM 6.0	EC002580
ETIM 7.0	EC002580
ETIM 8.0	EC002580
UNSPSC 16.0901	41112501

Certifications

EU declaration of conformity	✓
UK declaration of conformity	✓
ACMA declaration of conformity	✓
Moroccan declaration of conformity	✓
China RoHS	✓
Information according to Art. 3 of Data Act (Regulation EU 2023/2854)	✓

DN40, DN50, unité de mesure : mm (inch), séparateur décimal : point



Dimensions en mm (inch)

Type	DN	1	2	3	4	5
FTMG-ISR40SXX	40	R 1 1/2	Ø 41.1	Ø 48.3	18.5	105.1
FTMG-ESR40SXX	40	R 1 1/2	Ø 41.1	Ø 48.3	13.4	105.1

Type	DN	1	2	3	4	5
FTMG-ISN40SXX	40	1 1/2" NPT	Ø 41.1	Ø 48.3	18.5	105.1
FTMG-ESN40SXX	40	1 1/2" NPT	Ø 41.1	Ø 48.3	13.4	105.1
FTMG-ISR50SXX	50	R 2	Ø 54.1	Ø 60.3	18.5	117.1
FTMG-ESR50SXX	50	R 2	Ø 54.1	Ø 60.3	13.5	117.1
FTMG-ISN50SXX	50	2" NPT	Ø 54.1	Ø 60.3	18.5	117.1
FTMG-ESN50SXX	50	2" NPT	Ø 54.1	Ø 60.3	13.5	117.1

SICK EN BREF

SICK est l'un des principaux fabricants de capteurs et de solutions de détection intelligents pour les applications industrielles. Notre gamme unique de produits et de services vous fournit tous les outils dont vous avez besoin pour la gestion sûre et efficace de vos processus, la protection des personnes contre les accidents et la prévention des dommages environnementaux.

Nous possédons une vaste expérience dans de nombreux secteurs et connaissons vos processus et vos exigences. Nous sommes en mesure de vous proposer les capteurs intelligents qui répondent parfaitement à vos besoins. Nos solutions systèmes sont testées et améliorées dans des centres d'application situés en Europe, en Asie et en Amérique du Nord afin de satisfaire pleinement nos clients. Cette rigueur a fait de notre entreprise un fournisseur et partenaire de développement fiable.

Nous proposons également une gamme complète de services : les SICK LifeTime Services vous accompagnent tout au long du cycle de vie de vos machines et vous garantissent sécurité et productivité.

C'est ainsi que nous concevons la détection intelligente.

DANS LE MONDE ENTIER, PRÈS DE CHEZ VOUS :

Interlocuteurs et autres sites sur → www.sick.com