



GSE20M-24112170ZZZ

G20

CAPTEURS PHOTOÉLECTRIQUES

SICK
Sensor Intelligence.



informations de commande

type	référence
GSE20M-24112170ZZZ	1119879

Autres modèles d'appareil et accessoires → www.sick.com/G20

illustration non contractuelle



caractéristiques techniques détaillées

Caractéristiques

Principe de fonctionnement	Barrière émetteur-récepteur
Distance de commutation	
Distance de commutation min.	0 m
Distance de commutation max.	120 m
Distance max. entre le récepteur et l'émetteur (réserve fonctionnelle 1)	0 m ... 120 m
Distance entre le récepteur et l'émetteur recommandée (réserve fonctionnelle 2)	0 m ... 85 m
Faisceau de l'émetteur	
Source d'émission	LED
Type de lumière	Lumière infrarouge
Forme du spot lumineux	Rectangulaire
Taille du spot lumineux (distance)	Ø 800 mm (20.000 mm)
Diffusion maximale du faisceau de transmission autour de l'axe de transmission normalisé (angle de strabisme)	< +/- 1,5° (à T _U = +23 °C)
Caractéristiques LED	
Référence normative	EN 62471:2008-09 CEI 62471:2006, modifié
Identification des groupes à risque par LED	Groupe libre
Longueur d'onde	850 nm
Durée de vie moyenne	100.000 h à T _U = +25 °C
Réglage	
Potentiomètre	Pour le réglage de la sensibilité, 270°
Affichage	
LED verte	Afficheur d'état Activé en permanence : mise sous tension
LED jaune	État réception de lumière Activé en permanence : objet présent Désactivé en permanence : objet absent

Grandeurs caractéristiques relatives à la sécurité

MTTF_D	548 années
DC_{avg}	0 %

Électrique

Tension d'alimentation U_B	10 V DC ... 30 V DC ¹⁾
Ondulation résiduelle	< 5 V _{SS}
Catégorie d'utilisation	DC-13 (selon EN 60947-1)
Consommation	≤ 30 mA, sans charge. À U _B = 24 V
Classe de protection	III
Sortie numérique	
Nombre	2 (antivalent)
Type	Push-pull : PNP/NPN
Type de commutation	Commutation claire/sombre
Tension du signal PNP HAUT / BAS	U _V - (≤ 3 V) / env. 0 V
Tension du signal NPN HAUT / BAS	U _V - (≤ 3 V) / env. 0 V
Courant de sortie I _{max.}	≤ 100 mA ²⁾
Circuits de protection Entrées	Protégé contre l'inversion de polarité Protégé contre les surintensités Résistant aux courts-circuits
Temps de réponse	≤ 500 μs
Fréquence de commutation	1.000 Hz ³⁾
Affectation des broches/fils, émetteur	
BN 1	+ (L+)
WH 2	-
BU 3	- (M)
BK 4	Test -> M Entrée, capteur éteint, LOW active
Affectation des broches/fils, récepteur	
BN 1	+ (L+)
WH 2	\bar{Q} Sortie numérique, commutation sombre, objet présent sortie \bar{Q} HIGH La broche 2, fonction du capteur est commutable
BU 3	- (M)
BK 4	Q Sortie numérique, commutation claire, objet présent sortie Q LOW La broche 4, fonction du capteur est commutable

¹⁾ Valeurs limites.

²⁾ Pour U_B > 24 V, I max = 100 mA.

³⁾ Pour un rapport clair/sombre de 1:1.

Mécanique

Forme	Rectangulaire
Dimensions (l x H x P)	23,5 mm x 74,5 mm x 52,5 mm
Raccordement	Connecteur M12, 4 pôles

Matériau	Boîtier	Plastique, ABS
	Vitre frontale	Plastique, PMMA
Poids		Env. 105 g

Caractéristiques ambiantes

Indice de protection	IP67 (EN 60529)
Température de fonctionnement	-30 °C ... +60 °C
Température ambiante d'entreposage	-40 °C ... +70 °C
Standard insensibilité à la lumière ambiante	Lumière du soleil: ≤ 20.000 lx
Immunité aux chocs	30 g, 11 ms (3 chocs positifs et 3 négatifs le long des axes X, Y, Z, soit 18 chocs au total (EN60068-2-27))
Immunité aux vibrations	10 Hz ... 1.000 Hz (Amplitude 1 mm, 3 x 30 min (EN60068-2-6))
Humidité de l'air	35 % ... 95 %, humidité relative (pas de buée)
Compatibilité électromagnétique (CEM)	EN 60947-5-2
Fichier UL n°	NRKH.E348498 & NRKH7.E348498

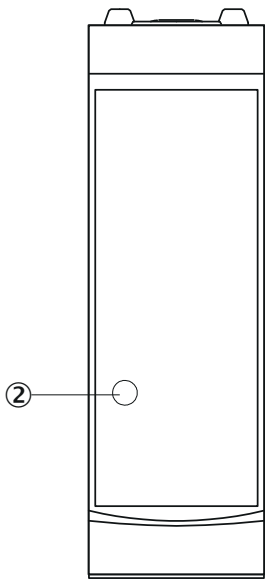
Certifications

EU declaration of conformity	✓
UK declaration of conformity	✓
ACMA declaration of conformity	✓
Moroccan declaration of conformity	✓
China RoHS	✓
cULus certificate	✓
Photobiological safety (IEC EN 62471)	✓

Classifications

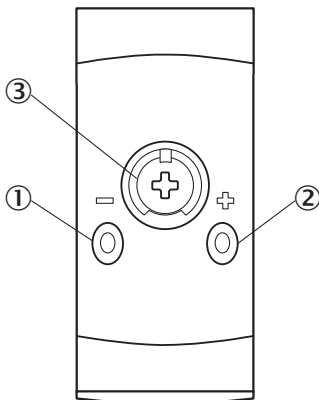
ECLASS 5.0	27270901
ECLASS 5.1.4	27270901
ECLASS 6.0	27270901
ECLASS 6.2	27270901
ECLASS 7.0	27270901
ECLASS 8.0	27270901
ECLASS 8.1	27270901
ECLASS 9.0	27270901
ECLASS 10.0	27270901
ECLASS 11.0	27270901
ECLASS 12.0	27270901
ETIM 5.0	EC002716
ETIM 6.0	EC002716
ETIM 7.0	EC002716
ETIM 8.0	EC002716
UNSPSC 16.0901	39121528

Éléments d'affichage et de réglage



② LED jaune

Éléments d'affichage et de réglage



- ① LED verte
- ② LED jaune
- ③ potentiomètre

Mode de raccordement Connecteur mâle M12, 4 pôles

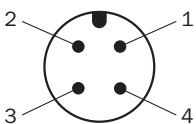
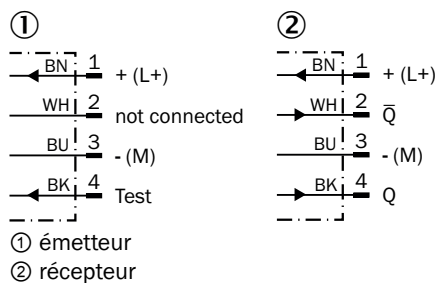
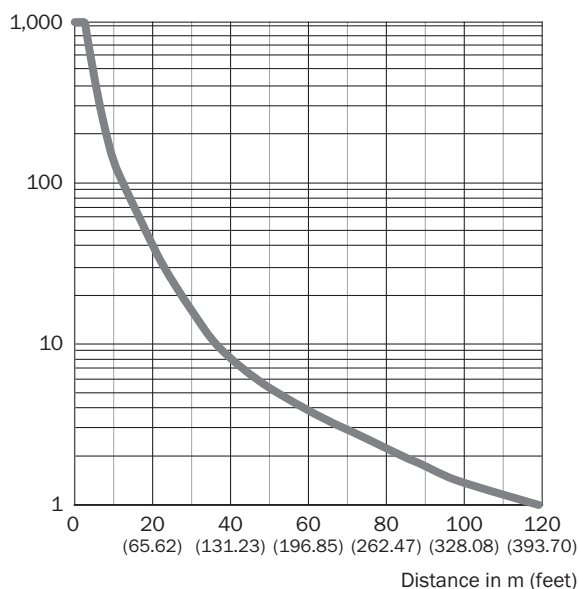


Schéma de raccordement Cd-072



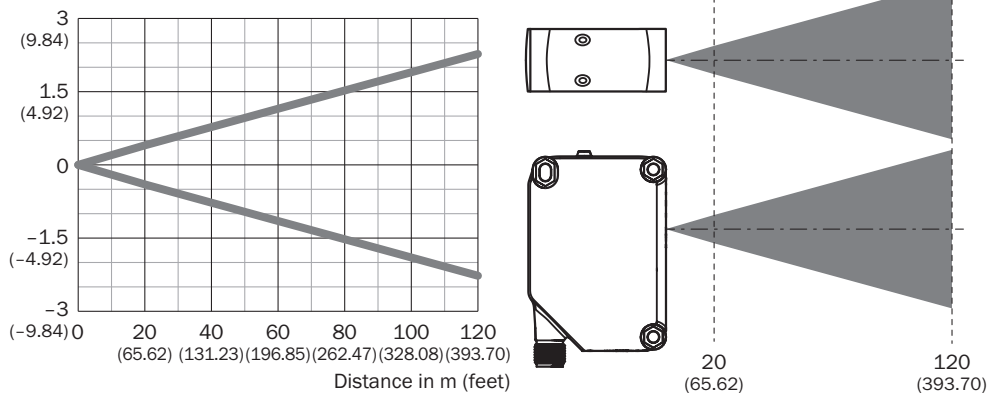
Caractéristique

Operating reserve

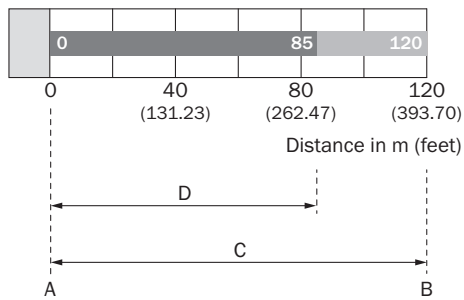


Taille du spot lumineux

Dimensions in m (feet)

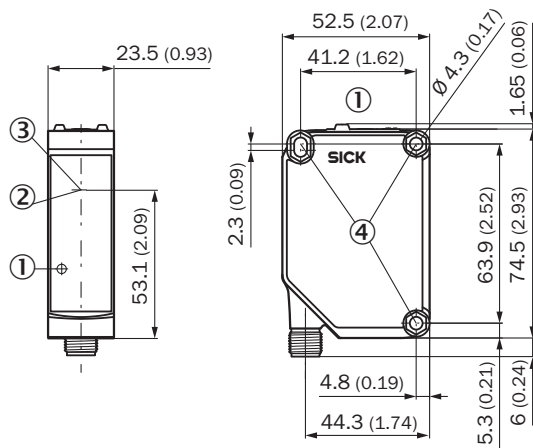


Graphique de la portée



A	Distance de commutation min. en mm
B	Distance de commutation max. en mm
C	Distance max. entre le récepteur et l'émetteur
D	Distance entre le récepteur et l'émetteur recommandée

Plan coté







Dimensions en mm (inch)

- ① Éléments d'affichage et de réglage
- ② Centre de l'axe optique émetteur
- ③ Centre de l'axe optique récepteur
- ④ Trou de fixation $\varnothing 4,3$ mm, des deux côtés pour écrou à six pans M4

accessoires recommandés

Autres modèles d'appareil et accessoires → www.sick.com/G20

	description succincte	type	référence
technique de fixation			
	<ul style="list-style-type: none"> Description: Équerre de fixation Matériau: Acier inoxydable Détails: Acier inoxydable V2A (1.4301) Contenu de la livraison: 2 vis, 2 écrous, 2 bagues de retenue, 2 rondelles pour la fixation du capteur Convient pour: W280-2, G20 	BEF-W280	5313885
connecteurs et câbles			
	<ul style="list-style-type: none"> Description: Non blindé Mode de raccordement tête A: Connecteur mâle, M12, 4 pôles, droit, Codage A Raccordement: Borniers à vis Section du conducteur admissible: ≤ 0,75 mm² 	STE-1204-G	6009932
	<ul style="list-style-type: none"> Description: Câble capteur / actionneur, non blindé Mode de raccordement tête A: Connecteur femelle, M12, 4 pôles, droit, Codage A Mode de raccordement tête B: Extrémité de câble ouverte Type de signal: Câble capteur / actionneur Câble: 5 m, 4 fils, PUR, sans halogène Domaine d'utilisation: Mode chaîne porte-câble, Domaine de l'huile/des lubrifiants, robots, Mode chaîne porte-câble 	YF2A14-050UB3X-LEAX	2095608
	<ul style="list-style-type: none"> Description: Câble capteur / actionneur, non blindé Mode de raccordement tête A: Connecteur femelle, M12, 4 pôles, droit, Codage A Mode de raccordement tête B: Extrémité de câble ouverte Type de signal: Câble capteur / actionneur Câble: 5 m, 4 fils, PVC Domaine d'utilisation: Zones non sollicitées, Domaine de produit chimique 	YF2A14-050VB3X-LEAX	2096235

SICK EN BREF

SICK est l'un des principaux fabricants de capteurs et de solutions de détection intelligents pour les applications industrielles. Notre gamme unique de produits et de services vous fournit tous les outils dont vous avez besoin pour la gestion sûre et efficace de vos processus, la protection des personnes contre les accidents et la prévention des dommages environnementaux.

Nous possédons une vaste expérience dans de nombreux secteurs et connaissons vos processus et vos exigences. Nous sommes en mesure de vous proposer les capteurs intelligents qui répondent parfaitement à vos besoins. Nos solutions systèmes sont testées et améliorées dans des centres d'application situés en Europe, en Asie et en Amérique du Nord afin de satisfaire pleinement nos clients. Cette rigueur a fait de notre entreprise un fournisseur et partenaire de développement fiable.

Nous proposons également une gamme complète de services : les SICK LifeTime Services vous accompagnent tout au long du cycle de vie de vos machines et vous garantissent sécurité et productivité.

C'est ainsi que nous concevons la détection intelligente.

DANS LE MONDE ENTIER, PRÈS DE CHEZ VOUS :

Interlocuteurs et autres sites sur → www.sick.com