



GLD20G-QLRC2170ZZZ

G20

CAPTEURS PHOTOÉLECTRIQUES

SICK
Sensor Intelligence.



informations de commande

type	référence
GLD20G-QLRC2170ZZZ	1119876

Autres modèles d'appareil et accessoires → www.sick.com/G20

illustration non contractuelle



caractéristiques techniques détaillées

Caractéristiques

Principe de fonctionnement	Barrière réflex
Principe de fonctionnement, détail	Avec une distance minimale par rapport au réflecteur (système à double lentille)
Distance de commutation	
Distance de commutation min.	0,03 m
Distance de commutation max.	20 m
Distance max. entre le réflecteur et le capteur (réserve fonctionnelle 1)	0,03 m ... 20 m
Distance entre le réflecteur et le capteur recommandée (réserve fonctionnelle 2)	0,03 m ... 16 m
Réflecteur de référence	Réflecteur PL80A
Filtres de polarisation	Oui
Faisceau de l'émetteur	
Source d'émission	LED
Type de lumière	Lumière rouge visible
Forme du spot lumineux	Rectangulaire
Taille du spot lumineux (distance)	Ø 200 mm (5.000 mm)
Diffusion maximale du faisceau de transmission autour de l'axe de transmission normalisé (angle de strabisme)	< +/- 1,5° (à T _U = +23 °C)
Caractéristiques LED	
Référence normative	EN 62471:2008-09 CEI 62471:2006, modifié
Identification des groupes à risque par LED	Groupe libre
Longueur d'onde	630 nm
Durée de vie moyenne	100.000 h à T _U = +25 °C

Réglage	Potentiomètre	Pour le réglage de la sensibilité, 270°
Affichage	LED verte	Afficheur d'état Activé en permanence : mise sous tension
	LED jaune	État réception de lumière Activé en permanence : objet présent Désactivé en permanence : objet absent

Électrique

Tension d'alimentation U_e	24 V AC/DC ... 240 V AC/DC ¹⁾
Ondulation résiduelle	< 10 %
Catégorie d'utilisation	DC-13 (selon EN 60947-1) AC-15 (selon EN 60947-1)
Consommation	≤ 10 mA, sans charge. A 230 V AC/CC ≤ 45 mA, sans charge. A 24 V AC/CC
Classe de protection	II
Sortie numérique	
Nombre	2 (antivalent)
Type	Relais, SPDT, avec isolation électrique sécurisée ²⁾
Type de commutation	Commutation claire/sombre
Courant de sortie I _{max.}	4 A@250 V AC, 4 A@24 VDC, 0.11 A@250 V DC
	UL: 4 A@250 V AC, general use
	4 A @ 250 V AC, resistive (NO)
	3 A @ 250 V AC, resistive (NC)
	4 A @ 24 V DC, NO, general use
	3 A @ 24 V DC, NC, general use
	R300/B300 (NO contacts only)
Temps de réponse	≤ 15 ms
Fréquence de commutation	10 Hz ³⁾
Affectation des broches/fils	
BN 1	L/(+)
BU 2	N/(-)
WH 3	Relay COM
BK 4	Relay NC Sortie relais, commutation claire, objet présent sortie LOW
GY 5	Relay NO

¹⁾ +/- 10 %.

²⁾ S'applique uniquement aux appareils fabriqués avant le 18 juin 2023, avec un code de la date de 2324 ou antérieur. Prévoir une extinction d'arc appropriée pour une charge inductive ou capacitive. Les contacts de sortie à relais sont isolés de la tension d'alimentation par une isolation de base de 3,2 mm. Selon l'application, une isolation supplémentaire doit être éventuellement effectuée dans le circuit côté utilisateur.

³⁾ Pour un rapport clair/sombre de 1:1.

Mécanique

Forme	Rectangulaire
Dimensions (l x H x P)	23,5 mm x 74,5 mm x 63 mm
Raccordement	Raccordement sur bornier, 5 bornes

Matériau	Boîtier	Plastique, ABS
	Vitre frontale	Plastique, PMMA
Poids		Env. 88 g

Caractéristiques ambiantes

Indice de protection	IP67 (EN 60529)
Température de fonctionnement	-30 °C ... +60 °C ¹⁾
Température ambiante d'entreposage	-40 °C ... +70 °C
Standard insensibilité à la lumière ambiante	Lumière du soleil: ≤ 20.000 lx
Immunité aux chocs	30 g, 11 ms (3 chocs positifs et 3 négatifs le long des axes X, Y, Z, soit 18 chocs au total (EN60068-2-27))
Immunité aux vibrations	10 Hz ... 1.000 Hz (Amplitude 1 mm, 3 x 30 min (EN60068-2-6))
Humidité de l'air	35 % ... 95 %, humidité relative (pas de buée)
Compatibilité électromagnétique (CEM)	EN 60947-5-2, EN 61000-6-3
Fichier UL n°	NRKH.E348498 & NRKH7.E348498

¹⁾ La température ambiante maximale est de 50 °C (UL).

Certifications

EU declaration of conformity	✓
UK declaration of conformity	✓
ACMA declaration of conformity	✓
Moroccan declaration of conformity	✓
China RoHS	✓
CCC certificate	✓
cULus certificate	✓
Photobiological safety (IEC EN 62471)	✓

Classifications

ECLASS 5.0	27270902
ECLASS 5.1.4	27270902
ECLASS 6.0	27270902
ECLASS 6.2	27270902
ECLASS 7.0	27270902
ECLASS 8.0	27270902
ECLASS 8.1	27270902
ECLASS 9.0	27270902
ECLASS 10.0	27270902
ECLASS 11.0	27270902
ECLASS 12.0	27270904
ETIM 5.0	EC002717
ETIM 6.0	EC002717
ETIM 7.0	EC002717

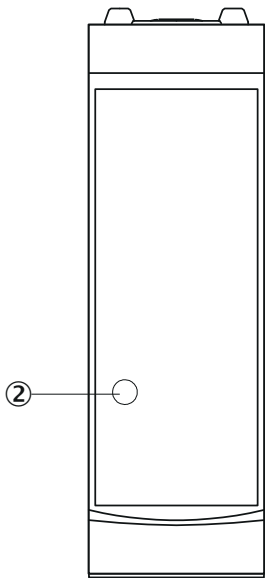
ETIM 8.0

EC002717

UNSPSC 16.0901

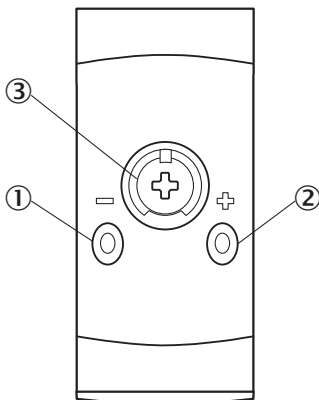
39121528

Éléments d'affichage et de réglage



② LED jaune

Éléments d'affichage et de réglage

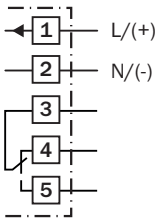


- ① LED verte
- ② LED jaune
- ③ potentiomètre

Mode de raccordement

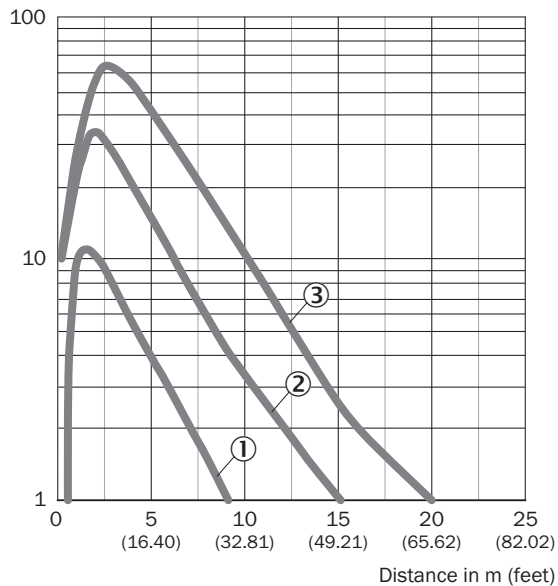


Schéma de raccordement Cd-589



Caractéristique

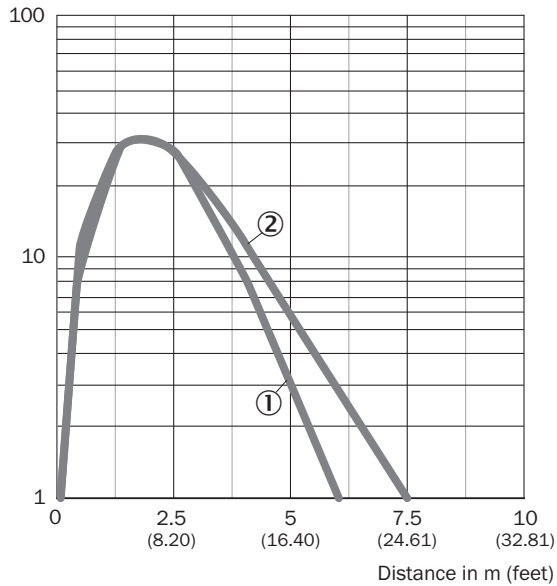
Operating reserve



- ① réflecteur PL20A
- ② réflecteurs PL50A, P250, PL30A, PL31A, PL40A
- ③ réflecteur PL80A, C110A, PL100

Caractéristique

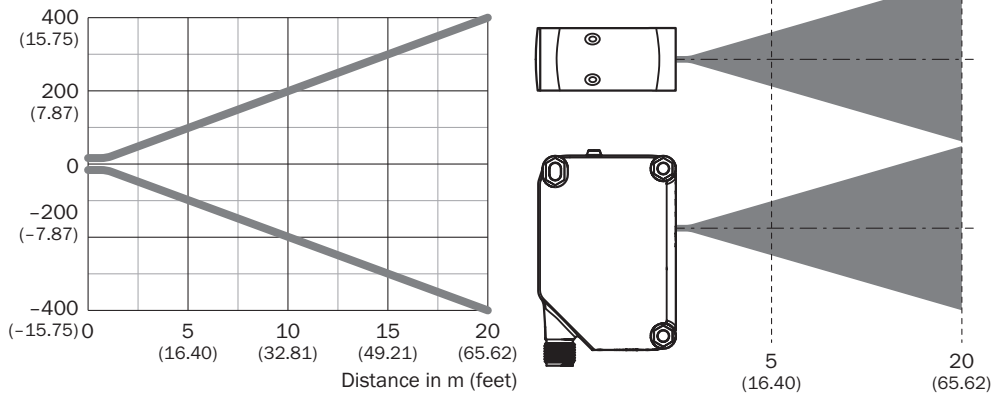
Operating reserve



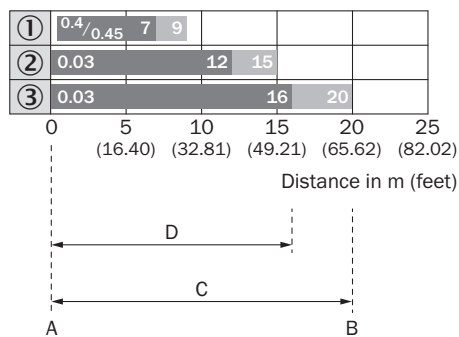
- ① bande réflecteur REF-IRF-56
- ② bande réflecteur Diamond Grade, 100 mm x 100 mm

Taille du spot lumineux

Dimensions in mm (inch)

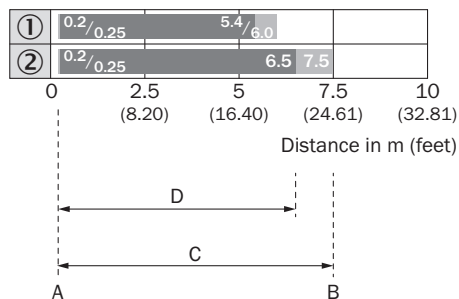


Graphique de la portée



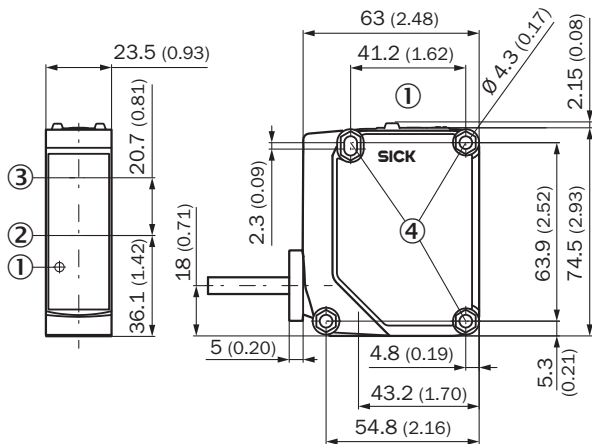
1	Réflecteur PL20A
2	Réflecteurs PL50A, P250, PL30A, PL31A, PL40A
3	Réflecteur PL80A, C110A, PL100
A	Distance de commutation min. en m
B	Distance de commutation max. en m
C	Distance max. entre le réflecteur et le capteur (réserve fonctionnelle 1)
D	Distance entre le réflecteur et le capteur recommandée (réserve fonctionnelle 2)

Graphique de la portée



1	Bande réflecteur REF-IRF-56
2	Bande réflecteur Diamond Grade, 100 mm x 100 mm
A	Distance de commutation min. en m
B	Distance de commutation max. en m
C	Distance max. entre le réflecteur et le capteur (réserve fonctionnelle 1)
D	Distance entre le réflecteur et le capteur recommandée (réserve fonctionnelle 2)

Plan coté






Dimensions en mm (inch)

- ① Éléments d'affichage et de réglage
- ② Centre de l'axe optique émetteur
- ③ Centre de l'axe optique récepteur
- ④ Trou de fixation Ø 4,3 mm, des deux côtés pour écrou à six pans M4

accessoires recommandés

Autres modèles d'appareil et accessoires → www.sick.com/G20

	description succincte	type	référence
technique de fixation			
	<ul style="list-style-type: none"> • Description: Équerre de fixation • Matériau: Acier inoxydable • Détails: Acier inoxydable V2A (1.4301) • Contenu de la livraison: 2 vis, 2 écrous, 2 bagues de retenue, 2 rondelles pour la fixation du capteur • Convient pour: W280-2, G20 	BEF-W280	5313885
	<ul style="list-style-type: none"> • Description: Equerre de fixation universelle pour réflecteurs • Dimensions (l x H x L): 85 mm x 90 mm x 35 mm • Matériau: Acier • Détails: Acier galvanisé • Convient pour: C110A, P250, PL20, PL30A, PL40A, PL80A 	BEF-WN-REFX	2064574
réflecteurs et optique			
	<ul style="list-style-type: none"> • Description: Rectangulaire, à visser • Dimensions: 84 mm 84 mm • Température de fonctionnement: -30 °C ... +65 °C 	PL80A	1003865

SICK EN BREF

SICK est l'un des principaux fabricants de capteurs et de solutions de détection intelligents pour les applications industrielles. Notre gamme unique de produits et de services vous fournit tous les outils dont vous avez besoin pour la gestion sûre et efficace de vos processus, la protection des personnes contre les accidents et la prévention des dommages environnementaux.

Nous possédons une vaste expérience dans de nombreux secteurs et connaissons vos processus et vos exigences. Nous sommes en mesure de vous proposer les capteurs intelligents qui répondent parfaitement à vos besoins. Nos solutions systèmes sont testées et améliorées dans des centres d'application situés en Europe, en Asie et en Amérique du Nord afin de satisfaire pleinement nos clients. Cette rigueur a fait de notre entreprise un fournisseur et partenaire de développement fiable.

Nous proposons également une gamme complète de services : les SICK LifeTime Services vous accompagnent tout au long du cycle de vie de vos machines et vous garantissent sécurité et productivité.

C'est ainsi que nous concevons la détection intelligente.

DANS LE MONDE ENTIER, PRÈS DE CHEZ VOUS :

Interlocuteurs et autres sites sur → www.sick.com