



GTB20M-QK111160ZZZ

G20

CAPTEURS PHOTOÉLECTRIQUES

SICK
Sensor Intelligence.



illustration non contractuelle



informations de commande

type	référence
GTB20M-QK111160ZZZ	1119844

Autres modèles d'appareil et accessoires → www.sick.com/G20

caractéristiques techniques détaillées

Caractéristiques

Principe de fonctionnement	Détecteur à réflexion directe
Principe de fonctionnement, détail	Élimination d'arrière-plan
Distance de commutation	
Distance de commutation min.	0,005 m
Distance de commutation max.	3 m
Plage de réglage seuil de commutation pour l'élimination de l'arrière-plan	0,1 m ... 3 m
Objet de référence	Objet avec coefficient de réflexion diffuse de 90 % (correspond au blanc standard selon DIN 5033)
Distance minimale entre la distance de commutation réglée et l'arrière-plan (noir 6 % / blanc 90 %)	200 mm, à une distance de 1000 mm
Faisceau de l'émetteur	
Source d'émission	LED
Type de lumière	Lumière infrarouge
Forme du spot lumineux	Rectangulaire
Taille du spot lumineux (distance)	Ø 28 mm (500 mm)
Diffusion maximale du faisceau de transmission autour de l'axe de transmission normalisé (angle de strabisme)	< +/- 1,5° (à T _U = +23 °C)
Caractéristiques LED	
Référence normative	EN 62471:2008-09 CEI 62471:2006, modifié
Identification des groupes à risque par LED	Groupe libre
Longueur d'onde	850 nm
Durée de vie moyenne	100.000 h à T _U = +25 °C
Réglage	

Affichage	Potentiomètre	Pour le réglage de la distance de commutation, 7 tours
	LED verte	Afficheur d'état Activé en permanence : mise sous tension
	LED jaune	État réception de lumière Activé en permanence : Objet présent Désactivé en permanence : Objet absent

Grandeurs caractéristiques relatives à la sécurité

MTTF_D	790 années
DC_{avg}	0 %

Électrique

Tension d'alimentation U_B	10 V DC ... 30 V DC ¹⁾
Ondulation résiduelle	< 5 V _{SS}
Catégorie d'utilisation	DC-13 (selon EN 60947-1)
Consommation	≤ 30 mA, sans charge. À U _B = 24 V
Classe de protection	III
Sortie numérique	
Nombre	2 (antivalent)
Type	Push-pull : PNP/NPN
Type de commutation	Commutation claire/sombre
Tension du signal PNP HAUT / BAS	U _V - (≤ 3 V) / env. 0 V
Tension du signal NPN HAUT / BAS	U _V - (≤ 3 V) / env. 0 V
Courant de sortie I _{max.}	≤ 100 mA ²⁾
Circuits de protection Entrées	Protégé contre l'inversion de polarité Protégé contre les surintensités Résistant aux courts-circuits
Temps de réponse	≤ 1,67 ms
Fréquence de commutation	300 Hz ³⁾
Affectation des broches/fils	
BN 1	+ (L+)
BU 2	- (M)
BU 3	Q Sortie numérique, commutation claire, objet présent sortie Q HIGH
BK 4	\bar{Q} Sortie numérique, commutation sombre, objet présent sortie \bar{Q} LOW

¹⁾ Valeurs limites.

²⁾ Pour U_B > 24 V, I max = 100 mA.

³⁾ Pour un rapport clair/sombre de 1:1.

Mécanique

Forme	Rectangulaire
Dimensions (l x H x P)	23,5 mm x 74,5 mm x 52,5 mm
Raccordement	Raccordement sur bornier, 4 bornes
Matériau	

	Boîtier	Plastique, ABS
	Vitre frontale	Plastique, PMMA
Poids		Env. 90 g

Caractéristiques ambiantes

Indice de protection	IP67 (EN 60529)
Température de fonctionnement	-30 °C ... +60 °C
Température ambiante d'entreposage	-40 °C ... +70 °C
Standard insensibilité à la lumière ambiante	Lumière du soleil: ≤ 20.000 lx
Immunité aux chocs	30 g, 11 ms (3 chocs positifs et 3 négatifs le long des axes X, Y, Z, soit 18 chocs au total (EN60068-2-27))
Immunité aux vibrations	10 Hz ... 1.000 Hz (Amplitude 1 mm, 3 x 30 min (EN60068-2-6))
Humidité de l'air	35 % ... 95 %, humidité relative (pas de buée)
Compatibilité électromagnétique (CEM)	EN 60947-5-2 ¹⁾
Fichier UL n°	NRKH.E348498 & NRKH7.E348498

¹⁾ L'appareil peut causer des perturbations lorsqu'il est utilisé dans des zones résidentielles.

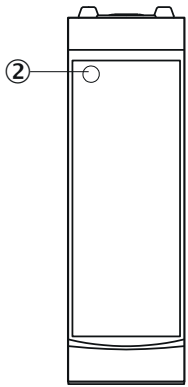
Certifications

EU declaration of conformity	✓
UK declaration of conformity	✓
ACMA declaration of conformity	✓
Moroccan declaration of conformity	✓
China RoHS	✓
cULus certificate	✓
Photobiological safety (IEC EN 62471)	✓

Classifications

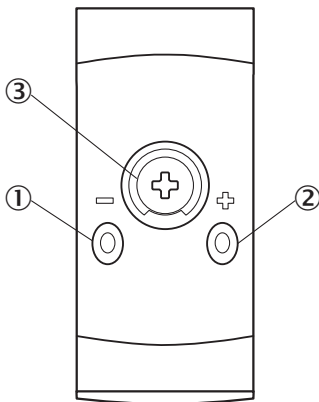
ECLASS 5.0	27270904
ECLASS 5.1.4	27270904
ECLASS 6.0	27270904
ECLASS 6.2	27270904
ECLASS 7.0	27270904
ECLASS 8.0	27270904
ECLASS 8.1	27270904
ECLASS 9.0	27270904
ECLASS 10.0	27270904
ECLASS 11.0	27270904
ECLASS 12.0	27270903
ETIM 5.0	EC002719
ETIM 6.0	EC002719
ETIM 7.0	EC002719
ETIM 8.0	EC002719
UNSPSC 16.0901	39121528

Éléments d'affichage et de réglage



② LED jaune

Éléments d'affichage et de réglage

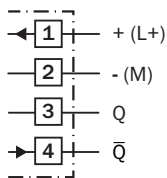


- ① LED verte
- ② LED jaune
- ③ potentiomètre

Mode de raccordement

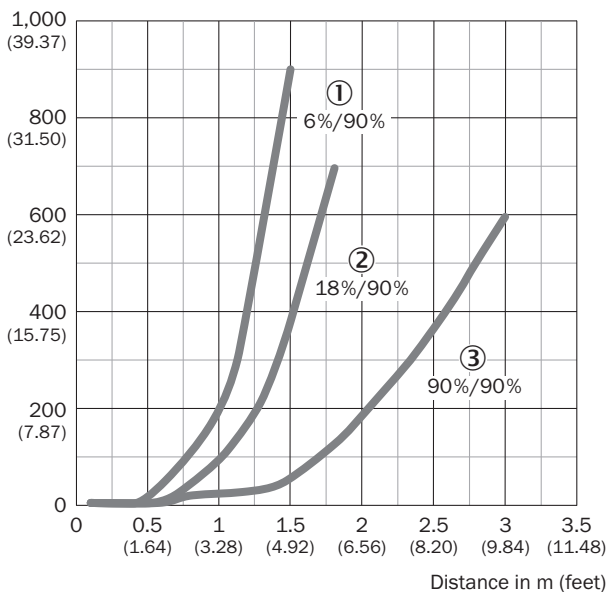


Schéma de raccordement Cd-583

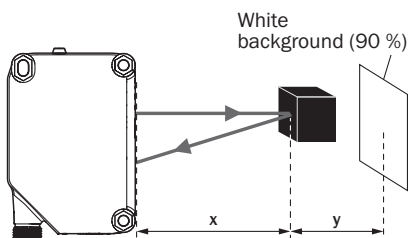


Caractéristique

Minimum distance in mm (y) between the set sensing range (x) and white background (90 % remission)



Example:
Safe suppression of the background

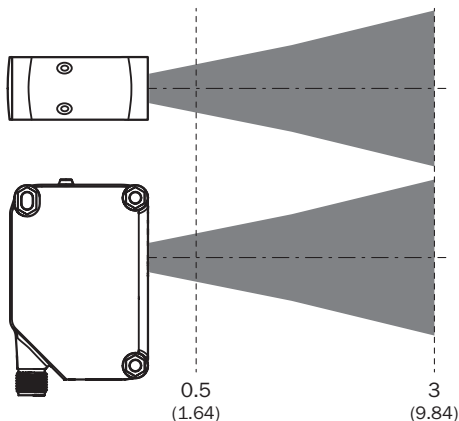
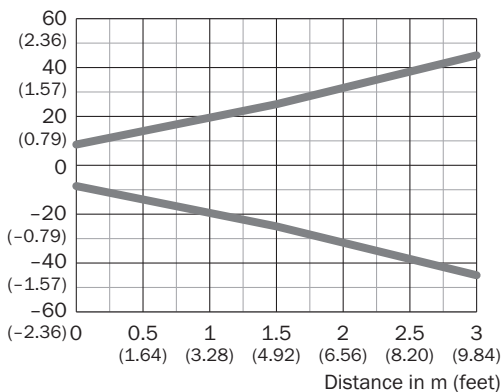


Black object (6 % remission)
Set sensing range $x = 1.0$ m
Needed minimum distance to white background $y = 200$ mm

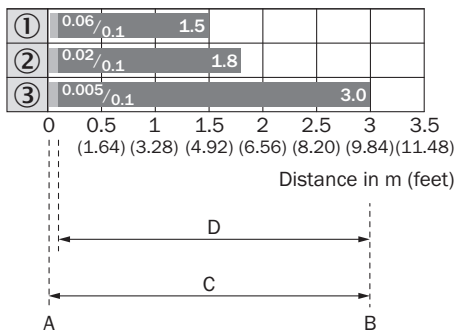
- ① Objet noir, coefficient de réflexion diffuse 6 %
- ② Objet gris, coefficient de réflexion diffuse 18 %
- ③ Objet blanc, coefficient de réflexion diffuse 90 %

Taille du spot lumineux

Dimensions in mm (inch)

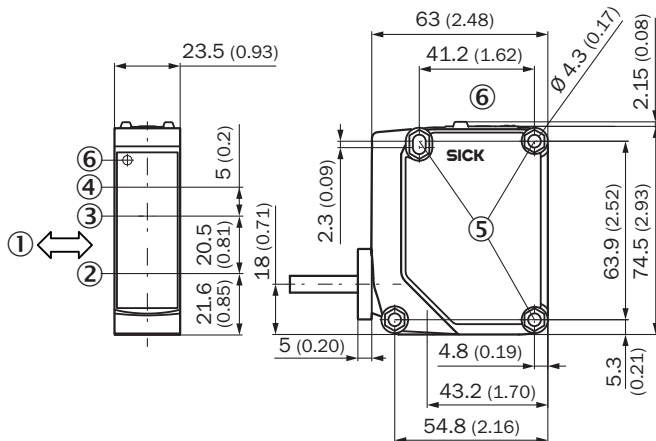


Graphique de la portée



1	Objet noir, coefficient de réflexion diffuse 6 %
2	Objet gris, coefficient de réflexion diffuse 18 %
3	Objet blanc, coefficient de réflexion diffuse 90 %
A	Distance de commutation min. en m
B	Distance de commutation max. en m
C	Plage de vision
D	Plage de réglage seuil de commutation pour l'élimination de l'arrière-plan

Plan coté




Dimensions en mm (inch)

- ① sens recommandé de l'objet à détecter
- ② Centre de l'axe optique émetteur
- ③ centre de l'axe optique, récepteur dans une zone proche
- ④ centre de l'axe optique, récepteur dans une zone éloignée
- ⑤ Trou de fixation \varnothing 4,3 mm, des deux côtés pour écrou à six pans M4
- ⑥ Éléments d'affichage et de réglage

accessoires recommandés

Autres modèles d'appareil et accessoires → www.sick.com/G20

	description succincte	type	référence
technique de fixation			
	<ul style="list-style-type: none">• Description: Équerre de fixation• Matériau: Acier inoxydable• Détails: Acier inoxydable V2A (1.4301)• Contenu de la livraison: 2 vis, 2 écrous, 2 bagues de retenue, 2 rondelles pour la fixation du capteur• Convient pour: W280-2, G20	BEF-W280	5313885

SICK EN BREF

SICK est l'un des principaux fabricants de capteurs et de solutions de détection intelligents pour les applications industrielles. Notre gamme unique de produits et de services vous fournit tous les outils dont vous avez besoin pour la gestion sûre et efficace de vos processus, la protection des personnes contre les accidents et la prévention des dommages environnementaux.

Nous possédons une vaste expérience dans de nombreux secteurs et connaissons vos processus et vos exigences. Nous sommes en mesure de vous proposer les capteurs intelligents qui répondent parfaitement à vos besoins. Nos solutions systèmes sont testées et améliorées dans des centres d'application situés en Europe, en Asie et en Amérique du Nord afin de satisfaire pleinement nos clients. Cette rigueur a fait de notre entreprise un fournisseur et partenaire de développement fiable.

Nous proposons également une gamme complète de services : les SICK LifeTime Services vous accompagnent tout au long du cycle de vie de vos machines et vous garantissent sécurité et productivité.

C'est ainsi que nous concevons la détection intelligente.

DANS LE MONDE ENTIER, PRÈS DE CHEZ VOUS :

Interlocuteurs et autres sites sur → www.sick.com