



ELA-1MBR11ZZEA2ZZZ

Objectifs

RÉFLECTEURS ET OPTIQUE

SICK
Sensor Intelligence.



illustration non contractuelle



informations de commande

type	référence
ELA-1MBR11ZZEA2ZZZ	1118901

Autres modèles d'appareil et accessoires → www.sick.com/Objectifs

caractéristiques techniques détaillées

Caractéristiques

Segment de produits	Réflecteurs et optique
Produit	Objectifs
Version du produit	Autres objectifs
Description	Éclairage à barres
Convient pour	1095578 - AS30-EBM534I220A00, 1095580 - AS30-WBM534I220A00, 1095577 - AS30-EBM314I220A00, 1095587 - AS30-WBM314I220C00, 1121191 - AS30-EBM314I220C00, 1095579 - AS30-WBM314I220A00, 1095586 - AS30-EBM534I220C00, 1095585 - AS30-EBM314I220C00, 1133953 - AS30-WBM314I220C00, 1095588 - AS30-WBM534I220C00, 1121192 - AS30-EBM534I220C00
Source lumineuse	LED, blanche, 3.000 K
Classe LED	Groupe de risque 1 (risque faible, IEC62471 : 2008)
Consommation	≤ 0,5 A
Raccordements	Câble avec connecteur mâle M12, 5 pôles, Câble avec connecteur femelle M12, 5 pôles, 0,5 m
Température de service	0 °C ... +50 °C
Température de stockage	-20 °C ... +65 °C

Certifications

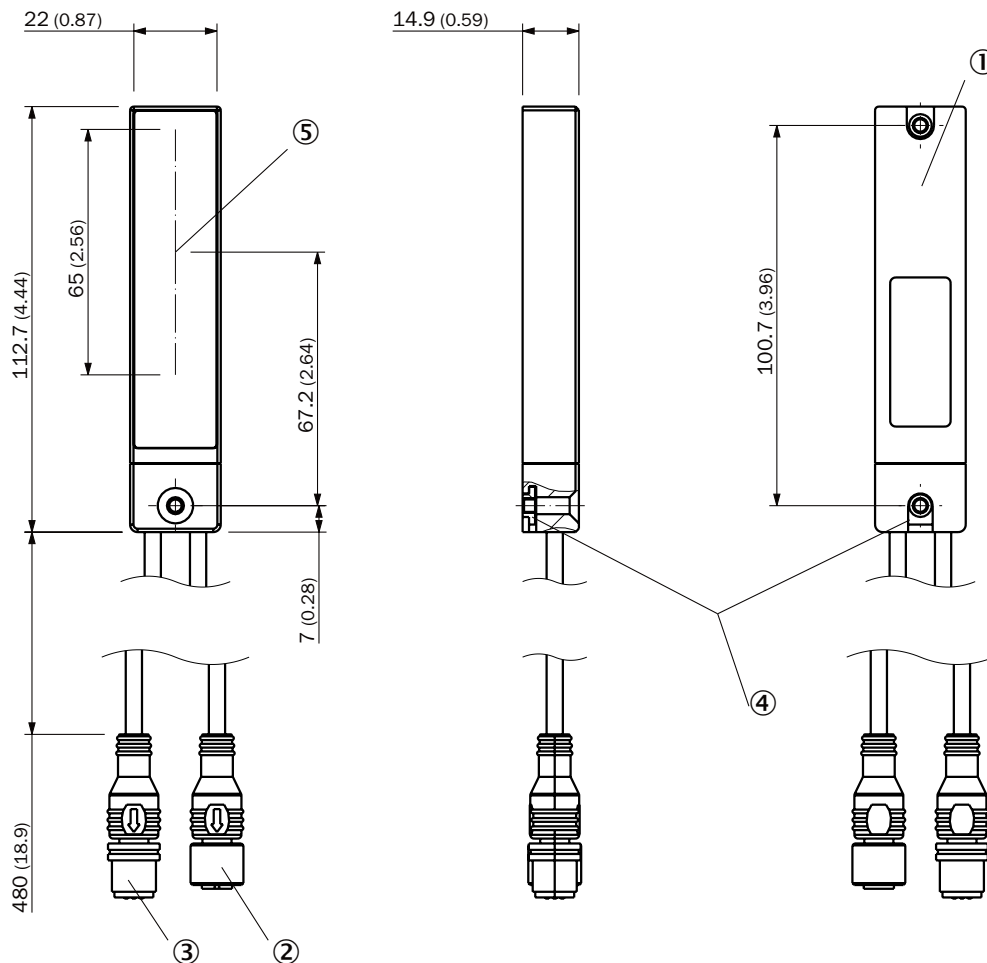
EU declaration of conformity	✓
UK declaration of conformity	✓
ACMA declaration of conformity	✓
Moroccan declaration of conformity	✓
China RoHS	✓
Photobiological safety (IEC EN 62471)	✓

Classifications

ECLASS 5.0	27110635
-------------------	----------

ECLASS 5.1.4	27110635
ECLASS 6.0	27110635
ECLASS 6.2	27110635
ECLASS 7.0	27110635
ECLASS 8.0	27110635
ECLASS 8.1	27110635
ECLASS 9.0	27110635
ECLASS 10.0	27110635
ECLASS 11.0	27110635
ECLASS 12.0	27110635
ETIM 5.0	EC000996
ETIM 6.0	EC000996
ETIM 7.0	EC000996
ETIM 8.0	EC000996
UNSPSC 16.0901	39101628

Plan coté





Dimensions en mm (inch)

- ① Corps principal rétro-éclairage
- ② Câble avec connecteur femelle M12, 5 pôles
- ③ câble avec connecteur mâle M12, 5 pôles
- ④ Filetage de fixation M4
- ⑤ centre de l'axe optique

accessoires recommandés

Autres modèles d'appareil et accessoires → www.sick.com/Objectifs

	description succincte	type	référence
technique de fixation			
	<ul style="list-style-type: none"> • Description: Fixation pour le montage aisé de l'éclairage externe ELA comme rétro-éclairage. Convient à tous les AS30 avec la distance de détection de 100 mm. • Matériau: Acier • Détails: Acier galvanisé • Contenu de la livraison: Support de réflecteur, jeu de vis pour AS30 • Convient pour: AS30, ELA 	SET FORK HOLDER ELA SD100	2134661
	<ul style="list-style-type: none"> • Description: Fixation pour le montage aisé de l'éclairage externe ELA comme rétro-éclairage. Convient à tous les AS30 Prime avec la distance de détection de 25 mm. • Matériau: Acier • Détails: Acier galvanisé • Contenu de la livraison: Support de montage, Jeu de vis pour AS30 et ELA • Convient pour: AS30, ELA, AS30 	SET FORK HOLDER ELA SD25	2134662

SICK EN BREF

SICK est l'un des principaux fabricants de capteurs et de solutions de détection intelligents pour les applications industrielles. Notre gamme unique de produits et de services vous fournit tous les outils dont vous avez besoin pour la gestion sûre et efficace de vos processus, la protection des personnes contre les accidents et la prévention des dommages environnementaux.

Nous possédons une vaste expérience dans de nombreux secteurs et connaissons vos processus et vos exigences. Nous sommes en mesure de vous proposer les capteurs intelligents qui répondent parfaitement à vos besoins. Nos solutions systèmes sont testées et améliorées dans des centres d'application situés en Europe, en Asie et en Amérique du Nord afin de satisfaire pleinement nos clients. Cette rigueur a fait de notre entreprise un fournisseur et partenaire de développement fiable.

Nous proposons également une gamme complète de services : les SICK LifeTime Services vous accompagnent tout au long du cycle de vie de vos machines et vous garantissent sécurité et productivité.

C'est ainsi que nous concevons la détection intelligente.

DANS LE MONDE ENTIER, PRÈS DE CHEZ VOUS :

Interlocuteurs et autres sites sur → www.sick.com