

DGS80B-TYHA04096

DGS80/90

CODEURS INCRÉMENTAUX

SICK
Sensor Intelligence.

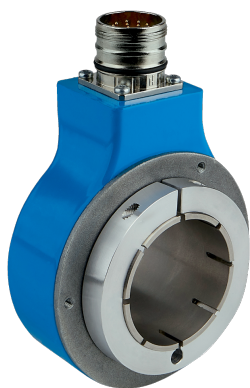


illustration non contractuelle



informations de commande

type	référence
DGS80B-TYHA04096	1118723

Autres modèles d'appareil et accessoires → www.sick.com/DGS80_90

caractéristiques techniques détaillées

Grandeurs caractéristiques relatives à la sécurité

MTTF_D (temps moyen avant défaillance dangereuse)	518 années (EN ISO 13849-1) ¹⁾
--	---

¹⁾ Ce produit est un produit standard et non un composant de sécurité au sens de la directive machines. Calculé sur la base d'une charge nominale des composants, d'une température moyenne de 40 °C, d'une fréquence d'utilisation de 8760 h/a. Toutes les défaillances électroniques sont considérées comme des défaillances dangereuses. pour plus d'informations, voir le document n° 8015532.

Performance

Impulsions par tour	4.096
Pas de mesure	90°, électrique/impulsions par tour
Déviaton du pas de mesure	± 15° électrique
Rapport cyclique	≤ 0,5 ± 15 %

Interfaces

Interface de communication	Incrémental
Interface de communication détail	TTL / RS-422
Nombre de canaux de signalisation	6 canaux
Durée d'initialisation	< 50 ms
Fréquence de sortie	≤ 300 kHz
Courant de charge	≤ 40 mA, par canal
Courant de service	≤ 50 mA (sans charge)
Puissance absorbée	≤ 0,85 W

Électrique

Mode de raccordement	Connecteur mâle, M23, 12 pôles, radial
Tension d'alimentation	5 ... 30 V
Signal de référence, position	90°, liaison électrique, logique avec A et B

Protection contre l'inversion de polarité	✓
Protection contre les courts-circuits des sorties	✓

Mécanique

Interface mécanique	Axe creux traversant
Diamètre de l'axe	42 mm Bornes à l'avant ¹⁾
Type de bride / bras de couple	Bras de couple 1 côté, trou oblong, rayon du cercle de trous 50 mm à 103 mm
Poids	650 g
Matériau, arbre	Aluminium
Matériau, bride	Fonte ZAMAC
Matériau, boîtier	Fonte ZAMAC
Matériau, bague d'étanchéité	FKM70
Couple de démarrage	6 Ncm (+20 °C)
Couple de fonctionnement	5 Ncm (+20 °C)
Charge admissible de l'axe	160 N (radial) 100 N (axial)
Vitesse de fonctionnement	≤ 3.600 min ⁻¹
Moment d'inertie du rotor	877 gcm ²
Durée de stockage	10 ⁹ tours

¹⁾ Pincés de serrage (réducteurs d'arbre) disponibles en tant qu'accessoire pour réduire la taille des arbres en dessous de 30 mm / 42 mm.

Caractéristiques ambiantes

CEM	Selon EN 61000-6-2 et EN 61000-6-3
Indice de protection	IP65 (CEI 60529)
Humidité relative admissible	98 % (condensation inadmissible)
Plage de température de fonctionnement	-25 °C ... +85 °C
Plage de température de stockage	-25 °C ... +85 °C, sans emballage
Résistance aux chocs	250 g, 6 ms (EN 60068-2-27)
Résistance aux vibrations	10 g, 5 Hz ... 2.000 Hz (EN 60068-2-6)

Certifications

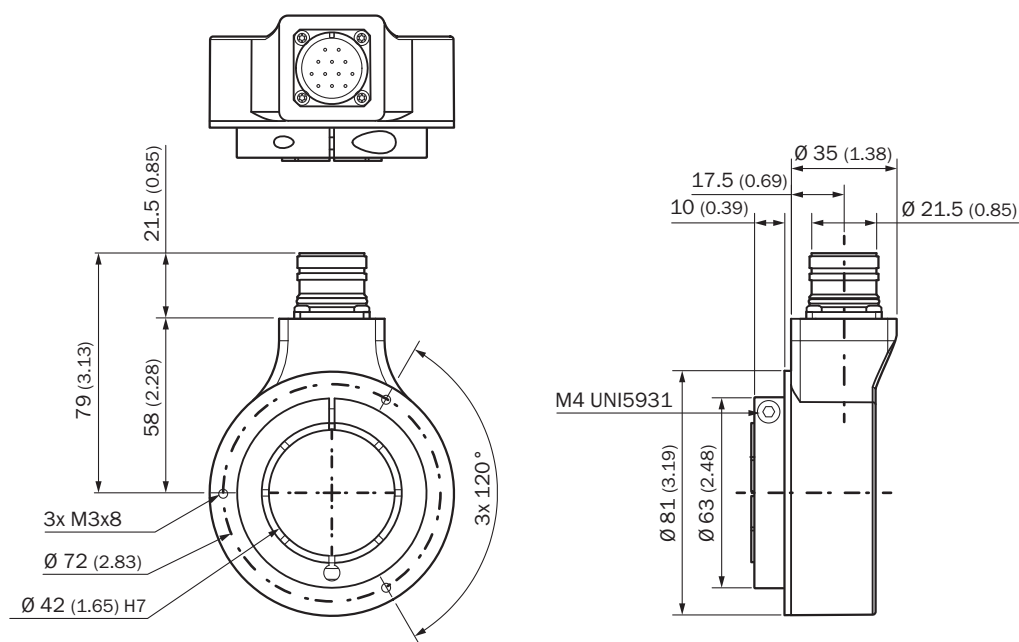
EU declaration of conformity	✓
UK declaration of conformity	✓
ACMA declaration of conformity	✓
China RoHS	✓
cRUus certificate	✓
Information according to Art. 3 of Data Act (Regulation EU 2023/2854)	✓

Classifications

ECLASS 5.0	27270501
ECLASS 5.1.4	27270501
ECLASS 6.0	27270590

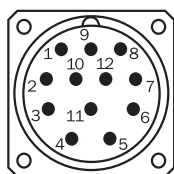
ECLASS 6.2	27270590
ECLASS 7.0	27270501
ECLASS 8.0	27270501
ECLASS 8.1	27270501
ECLASS 9.0	27270501
ECLASS 10.0	27270501
ECLASS 11.0	27270501
ECLASS 12.0	27270501
ETIM 5.0	EC001486
ETIM 6.0	EC001486
ETIM 7.0	EC001486
ETIM 8.0	EC001486
UNSPSC 16.0901	41112113

Plan coté Taille de l'alésage 42 mm, connecteur mâle M23



Dimensions en mm (inch)




Anschlussbelegung



Couleurs des fils (raccordement des câbles)	PINConnecteur mâle M12, 8 pôles	PINConnecteur mâle M23, 12 pôles	PINConnecteur mâle MS, 10 pôles	Signal	Explication
Marron	1	6	H	A-	Câble de signal
Blanc	2	5	A	A	Câble de signal
Noir	3	1	I	B-	Câble de signal
Rose	4	8	B	B	Câble de signal
Jaune	5	4	J	Z-	Câble de signal
Violet	6	3	C	Z	Câble de signal
Bleu	7	10	F	GND	Raccord à la masse
Rouge	8	12	D	+U _S	Tension d'alimentation
-	-	2	E	N.c.	Non raccordée
-	-	7	-	N.c.	Non raccordée
-	-	-	G	Boîtier	Boîtier
-	-	9	-	N.c.	Non raccordée
-	-	11	-	N.c.	Non raccordée
Blindage	-	-	-	Blindage	Écran relié au boîtier du côté du codeur

accessoires recommandés

Autres modèles d'appareil et accessoires → www.sick.com/DGS80_90

	description succincte	type	référence
technique de fixation			
	<ul style="list-style-type: none"> Famille de produits: Brides stratoriques Description: Bride stratorique 1 côté, trou oblong, 115 mm Détails: Acier inoxydable 1.4301 (AISI 304) Contenu de la livraison: 1 x bride stratorique, 3 x vis M3, 1 x plaque isolante pour bride stratorique 	DGS80-TETHER-A	2122697
	<ul style="list-style-type: none"> Famille de produits: Brides stratoriques Description: Bride stratorique 1 côté, trou oblong, 84 mm Détails: Acier inoxydable 1.4301 (AISI 304) Contenu de la livraison: 1 x bride stratorique, 3 x vis M3, 1 x plaque isolante pour bride stratorique 	DGS80-TETHER-B	2122698
	<ul style="list-style-type: none"> Segment de produits: Adaptateur pour axe Famille de produits: Accouplements d'arbre Description: Bride stratorique 1 côté, trou oblong, 67 mm 	DGS80-TETHER-C	2135677

	description succincte	type	référence
adaptateur pour axe			
	<ul style="list-style-type: none"> Segment de produits: Adaptateur pour axe Produit: Pincés de serrage Description: Pince de serrage pour axe creux traversant, diamètre de l'axe 30 mm, diamètre extérieur 42 mm 	SPZ-042-030-M	2123008
	<ul style="list-style-type: none"> Segment de produits: Adaptateur pour axe Produit: Pincés de serrage Description: Pince de serrage pour axe creux traversant, diamètre de l'axe 32 mm, diamètre extérieur 42 mm 	SPZ-042-032-M	2123009
	<ul style="list-style-type: none"> Segment de produits: Adaptateur pour axe Produit: Pincés de serrage Description: Pince de serrage pour axe creux traversant, diamètre de l'axe 35 mm, diamètre extérieur 42 mm 	SPZ-042-035-M	2123010
	<ul style="list-style-type: none"> Segment de produits: Adaptateur pour axe Produit: Pincés de serrage Description: Pince de serrage pour axe creux traversant, diamètre de l'axe 38 mm, diamètre extérieur 42 mm 	SPZ-042-038-M	2123011
	<ul style="list-style-type: none"> Segment de produits: Adaptateur pour axe Produit: Pincés de serrage Description: Pince de serrage pour axe creux traversant, diamètre de l'axe 40 mm, diamètre extérieur 42 mm 	SPZ-042-040-M	2123012
	<ul style="list-style-type: none"> Segment de produits: Adaptateur pour axe Produit: Pincés de serrage Description: Pince de serrage pour axe creux traversant, diamètre de l'axe 1 1/8 ", diamètre extérieur 42 mm 	SPZ-042-118Z-M	2143603

SICK EN BREF

SICK est l'un des principaux fabricants de capteurs et de solutions de détection intelligents pour les applications industrielles. Notre gamme unique de produits et de services vous fournit tous les outils dont vous avez besoin pour la gestion sûre et efficace de vos processus, la protection des personnes contre les accidents et la prévention des dommages environnementaux.

Nous possédons une vaste expérience dans de nombreux secteurs et connaissons vos processus et vos exigences. Nous sommes en mesure de vous proposer les capteurs intelligents qui répondent parfaitement à vos besoins. Nos solutions systèmes sont testées et améliorées dans des centres d'application situés en Europe, en Asie et en Amérique du Nord afin de satisfaire pleinement nos clients. Cette rigueur a fait de notre entreprise un fournisseur et partenaire de développement fiable.

Nous proposons également une gamme complète de services : les SICK LifeTime Services vous accompagnent tout au long du cycle de vie de vos machines et vous garantissent sécurité et productivité.

C'est ainsi que nous concevons la détection intelligente.

DANS LE MONDE ENTIER, PRÈS DE CHEZ VOUS :

Interlocuteurs et autres sites sur → www.sick.com