

DGS80B-TYHA01024

DGS80/90

CODEURS INCRÉMENTAUX

SICK
Sensor Intelligence.

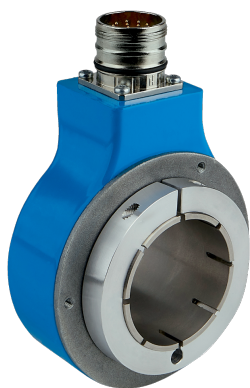


illustration non contractuelle



informations de commande

| type | référence |
|------------------|-----------|
| DGS80B-TYHA01024 | 1118720 |

Autres modèles d'appareil et accessoires → www.sick.com/DGS80_90

caractéristiques techniques détaillées

Grandeurs caractéristiques relatives à la sécurité

| | |
|--|---|
| MTTF_D (temps moyen avant défaillance dangereuse) | 518 années (EN ISO 13849-1) ¹⁾ |
|--|---|

¹⁾ Ce produit est un produit standard et non un composant de sécurité au sens de la directive machines. Calculé sur la base d'une charge nominale des composants, d'une température moyenne de 40 °C, d'une fréquence d'utilisation de 8760 h/a. Toutes les défaillances électroniques sont considérées comme des défaillances dangereuses. pour plus d'informations, voir le document n° 8015532.

Performance

| | |
|------------------------------------|-------------------------------------|
| Impulsions par tour | 1.024 |
| Pas de mesure | 90°, électrique/impulsions par tour |
| Déviations du pas de mesure | ± 15° électrique |
| Rapport cyclique | ≤ 0,5 ± 15 % |

Interfaces

| | |
|--|-----------------------|
| Interface de communication | Incrémental |
| Interface de communication détail | TTL / RS-422 |
| Nombre de canaux de signalisation | 6 canaux |
| Durée d'initialisation | < 50 ms |
| Fréquence de sortie | ≤ 300 kHz |
| Courant de charge | ≤ 40 mA, par canal |
| Courant de service | ≤ 50 mA (sans charge) |
| Puissance absorbée | ≤ 0,85 W |

Électrique

| | |
|--------------------------------------|--|
| Mode de raccordement | Connecteur mâle, M23, 12 pôles, radial |
| Tension d'alimentation | 5 ... 30 V |
| Signal de référence, position | 90°, liaison électrique, logique avec A et B |

| | |
|--|---|
| Protection contre l'inversion de polarité | ✓ |
| Protection contre les courts-circuits des sorties | ✓ |

Mécanique

| | |
|---------------------------------------|---|
| Interface mécanique | Axe creux traversant |
| Diamètre de l'axe | 42 mm Bornes à l'avant ¹⁾ |
| Type de bride / bras de couple | Bras de couple 1 côté, trou oblong, rayon du cercle de trous 50 mm à 103 mm |
| Poids | 650 g |
| Matériau, arbre | Aluminium |
| Matériau, bride | Fonte ZAMAC |
| Matériau, boîtier | Fonte ZAMAC |
| Matériau, bague d'étanchéité | FKM70 |
| Couple de démarrage | 6 Ncm (+20 °C) |
| Couple de fonctionnement | 5 Ncm (+20 °C) |
| Charge admissible de l'axe | 160 N (radial) 100 N (axial) |
| Vitesse de fonctionnement | ≤ 3.600 min ⁻¹ |
| Moment d'inertie du rotor | 408 gcm ² |
| Durée de stockage | 10 ⁹ tours |

¹⁾ Pincés de serrage (réducteurs d'arbre) disponibles en tant qu'accessoire pour réduire la taille des arbres en dessous de 30 mm / 42 mm.

Caractéristiques ambiantes

| | |
|---|--|
| CEM | Selon EN 61000-6-2 et EN 61000-6-3 |
| Indice de protection | IP65 (CEI 60529) |
| Humidité relative admissible | 98 % (condensation inadmissible) |
| Plage de température de fonctionnement | -25 °C ... +85 °C |
| Plage de température de stockage | -25 °C ... +85 °C, sans emballage |
| Résistance aux chocs | 250 g, 6 ms (EN 60068-2-27) |
| Résistance aux vibrations | 10 g, 5 Hz ... 2.000 Hz (EN 60068-2-6) |

Certifications

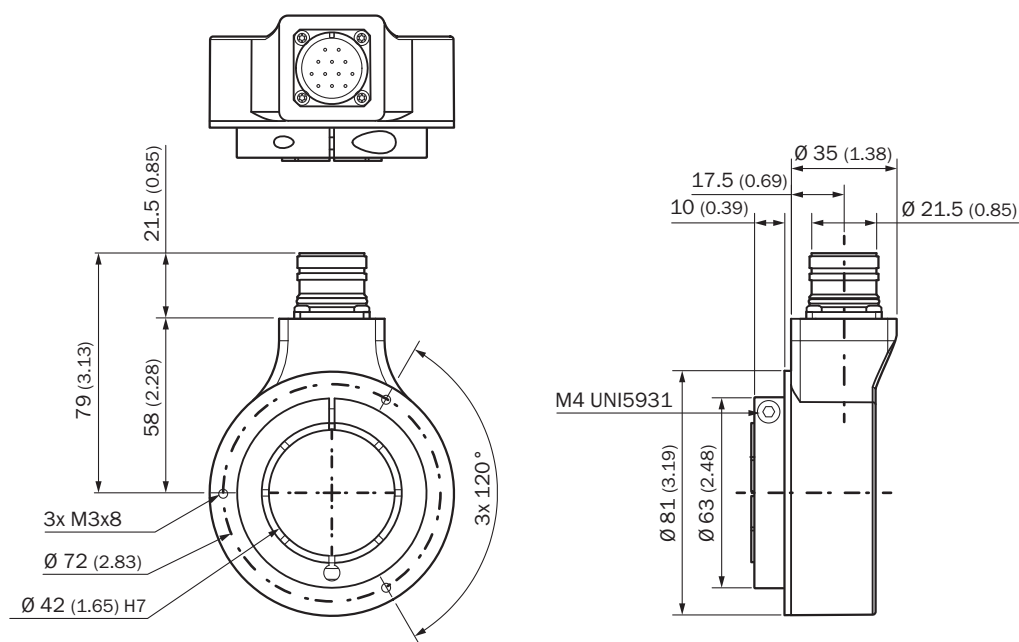
| | |
|--|---|
| EU declaration of conformity | ✓ |
| UK declaration of conformity | ✓ |
| ACMA declaration of conformity | ✓ |
| China RoHS | ✓ |
| cRUus certificate | ✓ |
| Information according to Art. 3 of Data Act (Regulation EU 2023/2854) | ✓ |

Classifications

| | |
|---------------------|----------|
| ECLASS 5.0 | 27270501 |
| ECLASS 5.1.4 | 27270501 |
| ECLASS 6.0 | 27270590 |

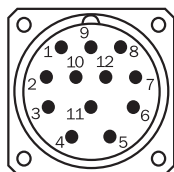
| | |
|-----------------------|----------|
| ECLASS 6.2 | 27270590 |
| ECLASS 7.0 | 27270501 |
| ECLASS 8.0 | 27270501 |
| ECLASS 8.1 | 27270501 |
| ECLASS 9.0 | 27270501 |
| ECLASS 10.0 | 27270501 |
| ECLASS 11.0 | 27270501 |
| ECLASS 12.0 | 27270501 |
| ETIM 5.0 | EC001486 |
| ETIM 6.0 | EC001486 |
| ETIM 7.0 | EC001486 |
| ETIM 8.0 | EC001486 |
| UNSPSC 16.0901 | 41112113 |

Plan coté Taille de l'alésage 42 mm, connecteur mâle M23



Dimensions en mm (inch)




Anschlussbelegung



| Couleurs des fils (raccordement des câbles) | PINConnecteur mâle M12, 8 pôles | PINConnecteur mâle M23, 12 pôles | PINConnecteur mâle MS, 10 pôles | Signal | Explication |
|---|---------------------------------|----------------------------------|---------------------------------|-----------------|--|
| Marron | 1 | 6 | H | A- | Câble de signal |
| Blanc | 2 | 5 | A | A | Câble de signal |
| Noir | 3 | 1 | I | B- | Câble de signal |
| Rose | 4 | 8 | B | B | Câble de signal |
| Jaune | 5 | 4 | J | Z- | Câble de signal |
| Violet | 6 | 3 | C | Z | Câble de signal |
| Bleu | 7 | 10 | F | GND | Raccord à la masse |
| Rouge | 8 | 12 | D | +U _S | Tension d'alimentation |
| - | - | 2 | E | N.c. | Non raccordée |
| - | - | 7 | - | N.c. | Non raccordée |
| - | - | - | G | Boîtier | Boîtier |
| - | - | 9 | - | N.c. | Non raccordée |
| - | - | 11 | - | N.c. | Non raccordée |
| Blindage | - | - | - | Blindage | Écran relié au boîtier du côté du codeur |

accessoires recommandés

Autres modèles d'appareil et accessoires → www.sick.com/DGS80_90

| | description succincte | type | référence |
|---|---|----------------|-----------|
| technique de fixation | | | |
|  | <ul style="list-style-type: none"> Famille de produits: Brides stratoriques Description: Bride stratorique 1 côté, trou oblong, 115 mm Détails: Acier inoxydable 1.4301 (AISI 304) Contenu de la livraison: 1 x bride stratorique, 3 x vis M3, 1 x plaque isolante pour bride stratorique | DGS80-TETHER-A | 2122697 |
|  | <ul style="list-style-type: none"> Famille de produits: Brides stratoriques Description: Bride stratorique 1 côté, trou oblong, 84 mm Détails: Acier inoxydable 1.4301 (AISI 304) Contenu de la livraison: 1 x bride stratorique, 3 x vis M3, 1 x plaque isolante pour bride stratorique | DGS80-TETHER-B | 2122698 |
|  | <ul style="list-style-type: none"> Segment de produits: Adaptateur pour axe Famille de produits: Accouplements d'arbre Description: Bride stratorique 1 côté, trou oblong, 67 mm | DGS80-TETHER-C | 2135677 |

| | description succincte | type | référence |
|--|---|----------------|-----------|
| adaptateur pour axe | | | |
|  | <ul style="list-style-type: none"> Segment de produits: Adaptateur pour axe Produit: Pincés de serrage Description: Pince de serrage pour axe creux traversant, diamètre de l'axe 30 mm, diamètre extérieur 42 mm | SPZ-042-030-M | 2123008 |
|  | <ul style="list-style-type: none"> Segment de produits: Adaptateur pour axe Produit: Pincés de serrage Description: Pince de serrage pour axe creux traversant, diamètre de l'axe 32 mm, diamètre extérieur 42 mm | SPZ-042-032-M | 2123009 |
|  | <ul style="list-style-type: none"> Segment de produits: Adaptateur pour axe Produit: Pincés de serrage Description: Pince de serrage pour axe creux traversant, diamètre de l'axe 35 mm, diamètre extérieur 42 mm | SPZ-042-035-M | 2123010 |
|  | <ul style="list-style-type: none"> Segment de produits: Adaptateur pour axe Produit: Pincés de serrage Description: Pince de serrage pour axe creux traversant, diamètre de l'axe 38 mm, diamètre extérieur 42 mm | SPZ-042-038-M | 2123011 |
|  | <ul style="list-style-type: none"> Segment de produits: Adaptateur pour axe Produit: Pincés de serrage Description: Pince de serrage pour axe creux traversant, diamètre de l'axe 40 mm, diamètre extérieur 42 mm | SPZ-042-040-M | 2123012 |
|  | <ul style="list-style-type: none"> Segment de produits: Adaptateur pour axe Produit: Pincés de serrage Description: Pince de serrage pour axe creux traversant, diamètre de l'axe 1 1/8 ", diamètre extérieur 42 mm | SPZ-042-118Z-M | 2143603 |

SICK EN BREF

SICK est l'un des principaux fabricants de capteurs et de solutions de détection intelligents pour les applications industrielles. Notre gamme unique de produits et de services vous fournit tous les outils dont vous avez besoin pour la gestion sûre et efficace de vos processus, la protection des personnes contre les accidents et la prévention des dommages environnementaux.

Nous possédons une vaste expérience dans de nombreux secteurs et connaissons vos processus et vos exigences. Nous sommes en mesure de vous proposer les capteurs intelligents qui répondent parfaitement à vos besoins. Nos solutions systèmes sont testées et améliorées dans des centres d'application situés en Europe, en Asie et en Amérique du Nord afin de satisfaire pleinement nos clients. Cette rigueur a fait de notre entreprise un fournisseur et partenaire de développement fiable.

Nous proposons également une gamme complète de services : les SICK LifeTime Services vous accompagnent tout au long du cycle de vie de vos machines et vous garantissent sécurité et productivité.

C'est ainsi que nous concevons la détection intelligente.

DANS LE MONDE ENTIER, PRÈS DE CHEZ VOUS :

Interlocuteurs et autres sites sur → www.sick.com