

**DGS80B-TSLC04096**

DGS80/90

**CODEURS INCRÉMENTAUX**

**SICK**  
Sensor Intelligence.



illustration non contractuelle



### informations de commande

type	référence
DGS80B-TSLC04096	1118711

Autres modèles d'appareil et accessoires → [www.sick.com/DGS80\\_90](http://www.sick.com/DGS80_90)

### caractéristiques techniques détaillées

#### Grandeurs caractéristiques relatives à la sécurité

<b>MTTF<sub>D</sub> (temps moyen avant défaillance dangereuse)</b>	518 années (EN ISO 13849-1) <sup>1)</sup>
--	---

<sup>1)</sup> Ce produit est un produit standard et non un composant de sécurité au sens de la directive machines. Calculé sur la base d'une charge nominale des composants, d'une température moyenne de 40 °C, d'une fréquence d'utilisation de 8760 h/a. Toutes les défaillances électroniques sont considérées comme des défaillances dangereuses. pour plus d'informations, voir le document n° 8015532.

#### Performance

<b>Impulsions par tour</b>	4.096
<b>Pas de mesure</b>	90°, électrique/impulsions par tour
<b>Déviations du pas de mesure</b>	± 15° électrique
<b>Rapport cyclique</b>	≤ 0,5 ± 15 %

#### Interfaces

<b>Interface de communication</b>	Incrémental
<b>Interface de communication détail</b>	HTL / Push pull
<b>Nombre de canaux de signalisation</b>	6 canaux
<b>Durée d'initialisation</b>	< 50 ms
<b>Fréquence de sortie</b>	≤ 300 kHz
<b>Courant de charge</b>	≤ 40 mA, par canal
<b>Courant de service</b>	≤ 50 mA (sans charge)
<b>Puissance absorbée</b>	≤ 0,85 W

#### Électrique

<b>Mode de raccordement</b>	Connecteur mâle, M12, 8 pôles, radial
<b>Tension d'alimentation</b>	5 ... 30 V
<b>Signal de référence, position</b>	90°, liaison électrique, logique avec A et B

<b>Protection contre l'inversion de polarité</b>	✓
<b>Protection contre les courts-circuits des sorties</b>	✓

## Mécanique

<b>Interface mécanique</b>	Axe creux traversant
<b>Diamètre de l'axe</b>	30 mm Bornes à l'avant <sup>1)</sup>
<b>Type de bride / bras de couple</b>	Bras de couple 1 côté, trou oblong, rayon du cercle de trous 50 mm à 103 mm
<b>Poids</b>	650 g
<b>Matériau, arbre</b>	Aluminium
<b>Matériau, bride</b>	Fonte ZAMAC
<b>Matériau, boîtier</b>	Fonte ZAMAC
<b>Matériau, bague d'étanchéité</b>	FKM70
<b>Couple de démarrage</b>	6 Ncm (+20 °C)
<b>Couple de fonctionnement</b>	5 Ncm (+20 °C)
<b>Charge admissible de l'axe</b>	100 N (radial) 100 N (axial)
<b>Vitesse de fonctionnement</b>	≤ 3.600 min <sup>-1</sup>
<b>Moment d'inertie du rotor</b>	408 gcm <sup>2</sup>
<b>Durée de stockage</b>	10 <sup>9</sup> tours

<sup>1)</sup> Pincés de serrage (réducteurs d'arbre) disponibles en tant qu'accessoire pour réduire la taille des arbres en dessous de 30 mm / 42 mm.

## Caractéristiques ambiantes

<b>CEM</b>	Selon EN 61000-6-2 et EN 61000-6-3
<b>Indice de protection</b>	IP65 (CEI 60529)
<b>Humidité relative admissible</b>	98 % (condensation inadmissible)
<b>Plage de température de fonctionnement</b>	-25 °C ... +85 °C
<b>Plage de température de stockage</b>	-25 °C ... +85 °C, sans emballage
<b>Résistance aux chocs</b>	250 g, 6 ms (EN 60068-2-27)
<b>Résistance aux vibrations</b>	10 g, 5 Hz ... 2.000 Hz (EN 60068-2-6)

## Certifications

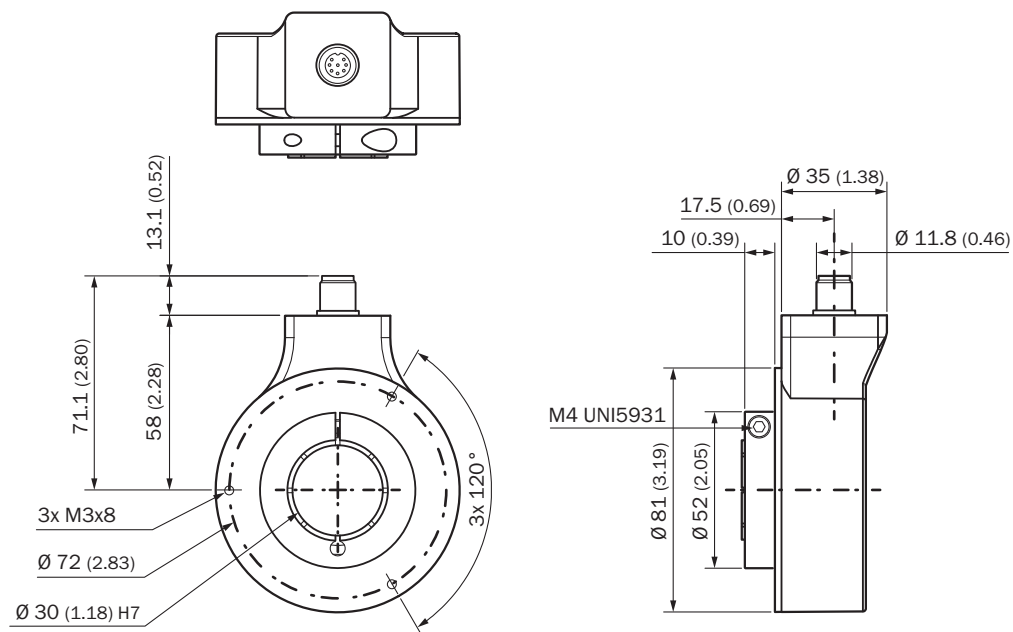
<b>EU declaration of conformity</b>	✓
<b>UK declaration of conformity</b>	✓
<b>ACMA declaration of conformity</b>	✓
<b>China RoHS</b>	✓
<b>cRUus certificate</b>	✓
<b>Information according to Art. 3 of Data Act (Regulation EU 2023/2854)</b>	✓

## Classifications

<b>ECLASS 5.0</b>	27270501
<b>ECLASS 5.1.4</b>	27270501
<b>ECLASS 6.0</b>	27270590

<b>ECLASS 6.2</b>	27270590
<b>ECLASS 7.0</b>	27270501
<b>ECLASS 8.0</b>	27270501
<b>ECLASS 8.1</b>	27270501
<b>ECLASS 9.0</b>	27270501
<b>ECLASS 10.0</b>	27270501
<b>ECLASS 11.0</b>	27270501
<b>ECLASS 12.0</b>	27270501
<b>ETIM 5.0</b>	EC001486
<b>ETIM 6.0</b>	EC001486
<b>ETIM 7.0</b>	EC001486
<b>ETIM 8.0</b>	EC001486
<b>UNSPSC 16.0901</b>	41112113

### Plan coté Taille de l'alésage 30 mm, connecteur mâle M12



Dimensions en mm (inch)




## Anschlussbelegung



Couleurs des fils (raccordement des câbles)	PINConnecteur mâle M12, 8 pôles	PINConnecteur mâle M23, 12 pôles	PINConnecteur mâle MS, 10 pôles	Signal	Explication
Marron	1	6	H	A-	Câble de signal
Blanc	2	5	A	A	Câble de signal
Noir	3	1	I	B-	Câble de signal
Rose	4	8	B	B	Câble de signal
Jaune	5	4	J	Z-	Câble de signal
Violet	6	3	C	Z	Câble de signal
Bleu	7	10	F	GND	Raccord à la masse
Rouge	8	12	D	+U <sub>S</sub>	Tension d'alimentation
-	-	2	E	N.c.	Non raccordée
-	-	7	-	N.c.	Non raccordée
-	-	-	G	Boîtier	Boîtier
-	-	9	-	N.c.	Non raccordée
-	-	11	-	N.c.	Non raccordée
Blindage	-	-	-	Blindage	Écran relié au boîtier du côté du codeur

### accessoires recommandés

Autres modèles d'appareil et accessoires → [www.sick.com/DGS80\\_90](http://www.sick.com/DGS80_90)

	description succincte	type	référence
technique de fixation			
	<ul style="list-style-type: none"> <li><b>Famille de produits:</b> Brides stratoriques</li> <li><b>Description:</b> Bride stratorique 1 côté, trou oblong, 115 mm</li> <li><b>Détails:</b> Acier inoxydable 1.4301 (AISI 304)</li> <li><b>Contenu de la livraison:</b> 1 x bride stratorique, 3 x vis M3, 1 x plaque isolante pour bride stratorique</li> </ul>	DGS80-TETHER-A	2122697
	<ul style="list-style-type: none"> <li><b>Famille de produits:</b> Brides stratoriques</li> <li><b>Description:</b> Bride stratorique 1 côté, trou oblong, 84 mm</li> <li><b>Détails:</b> Acier inoxydable 1.4301 (AISI 304)</li> <li><b>Contenu de la livraison:</b> 1 x bride stratorique, 3 x vis M3, 1 x plaque isolante pour bride stratorique</li> </ul>	DGS80-TETHER-B	2122698
	<ul style="list-style-type: none"> <li><b>Segment de produits:</b> Adaptateur pour axe</li> <li><b>Famille de produits:</b> Accouplements d'arbre</li> <li><b>Description:</b> Bride stratorique 1 côté, trou oblong, 67 mm</li> </ul>	DGS80-TETHER-C	2135677

	description succincte	type	référence
adaptateur pour axe			
	<ul style="list-style-type: none"> <li><b>Segment de produits:</b> Adaptateur pour axe</li> <li><b>Produit:</b> Pinces de serrage</li> <li><b>Description:</b> Pince de serrage pour axe creux traversant, diamètre de l'axe 1", diamètre extérieur 30 mm</li> </ul>	SPZ-030-01Z-M	2123015
	<ul style="list-style-type: none"> <li><b>Segment de produits:</b> Adaptateur pour axe</li> <li><b>Produit:</b> Pinces de serrage</li> <li><b>Description:</b> Pince de serrage pour axe creux traversant, diamètre de l'axe 16", diamètre extérieur 30 mm</li> </ul>	SPZ-030-016-M	2123016
	<ul style="list-style-type: none"> <li><b>Segment de produits:</b> Adaptateur pour axe</li> <li><b>Produit:</b> Pinces de serrage</li> <li><b>Description:</b> Pince de serrage pour axe creux traversant, diamètre de l'axe 18", diamètre extérieur 30 mm</li> </ul>	SPZ-030-018-M	2123017
	<ul style="list-style-type: none"> <li><b>Segment de produits:</b> Adaptateur pour axe</li> <li><b>Produit:</b> Pinces de serrage</li> <li><b>Description:</b> Pince de serrage pour axe creux traversant, diamètre de l'axe 20", diamètre extérieur 30 mm</li> </ul>	SPZ-030-020-M	2123018
	<ul style="list-style-type: none"> <li><b>Segment de produits:</b> Adaptateur pour axe</li> <li><b>Produit:</b> Pinces de serrage</li> <li><b>Description:</b> Pince de serrage pour axe creux traversant, diamètre de l'axe 24", diamètre extérieur 30 mm</li> </ul>	SPZ-030-024-M	2123019
	<ul style="list-style-type: none"> <li><b>Segment de produits:</b> Adaptateur pour axe</li> <li><b>Produit:</b> Pinces de serrage</li> <li><b>Description:</b> Pince de serrage pour axe creux traversant, diamètre de l'axe 25", diamètre extérieur 30 mm</li> </ul>	SPZ-030-025-M	2123020
	<ul style="list-style-type: none"> <li><b>Segment de produits:</b> Adaptateur pour axe</li> <li><b>Produit:</b> Pinces de serrage</li> <li><b>Description:</b> Pince de serrage pour axe creux traversant, diamètre de l'axe 28", diamètre extérieur 30 mm</li> </ul>	SPZ-030-028-M	2123021
	<ul style="list-style-type: none"> <li><b>Segment de produits:</b> Adaptateur pour axe</li> <li><b>Produit:</b> Pinces de serrage</li> <li><b>Description:</b> Pince de serrage pour axe creux traversant, diamètre de l'axe 3/4", diamètre extérieur 30 mm</li> </ul>	SPZ-030-034Z-M	2123014
	<ul style="list-style-type: none"> <li><b>Segment de produits:</b> Adaptateur pour axe</li> <li><b>Produit:</b> Pinces de serrage</li> <li><b>Description:</b> Pince de serrage pour axe creux traversant, diamètre de l'axe 5/8", diamètre extérieur 30 mm</li> </ul>	SPZ-030-058Z-M	2123013
	<ul style="list-style-type: none"> <li><b>Segment de produits:</b> Adaptateur pour axe</li> <li><b>Produit:</b> Pinces de serrage</li> <li><b>Description:</b> Pince de serrage pour axe creux traversant, diamètre de l'axe 1/2", diamètre extérieur 30 mm</li> </ul>	SPZ-030-012Z-M	2142263

	description succincte	type	référence
connecteurs et câbles			
	<ul style="list-style-type: none"> <li><b>Description:</b> Incrémental, blindé, SSI</li> <li><b>Mode de raccordement tête A:</b> Connecteur femelle, M12, 8 pôles, droit, Codage A</li> <li><b>Type de signal:</b> Incrémental, SSI</li> <li><b>Câble:</b> CAT5, CAT5e</li> <li><b>Raccordement:</b> Raccord autodénudant rapide</li> <li><b>Section du conducteur admissible:</b> 0,14 mm<sup>2</sup> ... 0,34 mm<sup>2</sup></li> </ul>	DOS-1208-GA01	6045001
	<ul style="list-style-type: none"> <li><b>Description:</b> Incrémental, blindé, SSI</li> <li><b>Mode de raccordement tête A:</b> Connecteur femelle, M12, 8 pôles, droit</li> <li><b>Mode de raccordement tête B:</b> Extrémité de câble ouverte</li> <li><b>Type de signal:</b> Incrémental, SSI</li> <li><b>Câble:</b> 2 m, 8 fils, PUR, sans halogène</li> <li><b>Raccordement:</b> Extrémité de câble ouverte</li> <li><b>Domaine d'utilisation:</b> Mode chaîne porte-câble, Domaine de l'huile/des lubrifiants</li> </ul>	DOL-1208-G02MAC1	6032866
	<ul style="list-style-type: none"> <li><b>Description:</b> Incrémental, blindé, SSI</li> <li><b>Mode de raccordement tête A:</b> Connecteur femelle, M12, 8 pôles, droit</li> <li><b>Mode de raccordement tête B:</b> Extrémité de câble ouverte</li> <li><b>Type de signal:</b> Incrémental, SSI</li> <li><b>Câble:</b> 5 m, 8 fils, PUR, sans halogène</li> <li><b>Raccordement:</b> Extrémité de câble ouverte</li> <li><b>Domaine d'utilisation:</b> Mode chaîne porte-câble, Domaine de l'huile/des lubrifiants</li> </ul>	DOL-1208-G05MAC1	6032867
	<ul style="list-style-type: none"> <li><b>Description:</b> Incrémental, blindé, SSI</li> <li><b>Mode de raccordement tête A:</b> Connecteur femelle, M12, 8 pôles, droit</li> <li><b>Mode de raccordement tête B:</b> Extrémité de câble ouverte</li> <li><b>Type de signal:</b> Incrémental, SSI</li> <li><b>Câble:</b> 10 m, 8 fils, PUR, sans halogène</li> <li><b>Raccordement:</b> Extrémité de câble ouverte</li> <li><b>Domaine d'utilisation:</b> Mode chaîne porte-câble, Domaine de l'huile/des lubrifiants</li> </ul>	DOL-1208-G10MAC1	6032868
	<ul style="list-style-type: none"> <li><b>Description:</b> Incrémental, blindé, SSI</li> <li><b>Mode de raccordement tête A:</b> Connecteur femelle, M12, 8 pôles, droit</li> <li><b>Mode de raccordement tête B:</b> Extrémité de câble ouverte</li> <li><b>Type de signal:</b> Incrémental, SSI</li> <li><b>Câble:</b> 20 m, 8 fils, PUR, sans halogène</li> <li><b>Raccordement:</b> Extrémité de câble ouverte</li> <li><b>Domaine d'utilisation:</b> Mode chaîne porte-câble, Domaine de l'huile/des lubrifiants</li> </ul>	DOL-1208-G20MAC1	6032869

## SICK EN BREF

SICK est l'un des principaux fabricants de capteurs et de solutions de détection intelligents pour les applications industrielles. Notre gamme unique de produits et de services vous fournit tous les outils dont vous avez besoin pour la gestion sûre et efficace de vos processus, la protection des personnes contre les accidents et la prévention des dommages environnementaux.

Nous possédons une vaste expérience dans de nombreux secteurs et connaissons vos processus et vos exigences. Nous sommes en mesure de vous proposer les capteurs intelligents qui répondent parfaitement à vos besoins. Nos solutions systèmes sont testées et améliorées dans des centres d'application situés en Europe, en Asie et en Amérique du Nord afin de satisfaire pleinement nos clients. Cette rigueur a fait de notre entreprise un fournisseur et partenaire de développement fiable.

Nous proposons également une gamme complète de services : les SICK LifeTime Services vous accompagnent tout au long du cycle de vie de vos machines et vous garantissent sécurité et productivité.

**C'est ainsi que nous concevons la détection intelligente.**

## DANS LE MONDE ENTIER, PRÈS DE CHEZ VOUS :

Interlocuteurs et autres sites sur → [www.sick.com](http://www.sick.com)