



# DBS60E-BEEQD1024

DBS60

CODEURS INCRÉMENTAUX

**SICK**  
Sensor Intelligence.



illustration non contractuelle



### informations de commande

| type             | référence |
|------------------|-----------|
| DBS60E-BEEQD1024 | 1117977   |

Autres modèles d'appareil et accessoires → [www.sick.com/DBS60](http://www.sick.com/DBS60)

### caractéristiques techniques détaillées

#### Grandeurs caractéristiques relatives à la sécurité

|  |   |
|--|---|
| <b>MTTF<sub>D</sub> (temps moyen avant défaillance dangereuse)</b> | 500 années (EN ISO 13849-1) <sup>1)</sup> |
|--|---|

<sup>1)</sup> Ce produit est un produit standard et non un composant de sécurité au sens de la directive machines. Calculé sur la base d'une charge nominale des composants, d'une température moyenne de 40 °C, d'une fréquence d'utilisation de 8760 h/a. Toutes les défaillances électroniques sont considérées comme des défaillances dangereuses. pour plus d'informations, voir le document n° 8015532.

#### Performance

|                                    |                                       |
|------------------------------------|---------------------------------------|
| <b>Impulsions par tour</b>         | 1.024                                 |
| <b>Pas de mesure</b>               | ≤ 90°, électrique/impulsions par tour |
| <b>Déviat ion du pas de mesure</b> | ± 18° / impulsions par tour           |
| <b>Limites d'erreur</b>            | Écart du pas de mesure x 3            |
| <b>Rapport cyclique</b>            | ≤ 0,5 ± 5 %                           |

#### Interfaces

|  |                         |
|--|-------------------------|
| <b>Interface de communication</b>        | Incrémental             |
| <b>Interface de communication détail</b> | HTL / Push pull         |
| <b>Nombre de canaux de signalisation</b> | 6 canaux                |
| <b>Durée d'initialisation</b>            | < 5 ms <sup>1)</sup>    |
| <b>Fréquence de sortie</b>               | + 300 kHz <sup>2)</sup> |
| <b>Courant de charge</b>                 | ≤ 30 mA, par canal      |
| <b>Puissance absorbée</b>                | ≤ 1 W (sans charge)     |

<sup>1)</sup> Après ce temps, il est possible de lire des signaux valides.

<sup>2)</sup> Jusqu'à 450 kHz sur demande.

#### Électrique

|                             |  |
|-----------------------------|--|
| <b>Mode de raccordement</b> | Câble, 8 fils, avec connecteur mâle, M23, 12 pôles, universel, 0,5 m <sup>1)</sup><br>2) |
|-----------------------------|--|

<sup>1)</sup> Le raccordement de câble universel est positionné de sorte qu'une pose sans pli soit possible dans le sens radial ou axial.

<sup>2)</sup> Connecteur mâle M23 pour la fixation centrale.

<sup>3)</sup> Court-circuit contre un autre canal US ou GND admissible pour 30 s max.

|  |  |
|--|--|
| <b>Tension d'alimentation</b>                            | 10 ... 27 V                                  |
| <b>Signal de référence, nombre</b>                       | 1  |
| <b>Signal de référence, position</b>                     | 90°, liaison électrique, logique avec A et B |
| <b>Protection contre l'inversion de polarité</b>         | ✓  |
| <b>Protection contre les courts-circuits des sorties</b> | ✓ <sup>3)</sup>                              |

<sup>1)</sup> Le raccordement de câble universel est positionné de sorte qu'une pose sans pli soit possible dans le sens radial ou axial.

<sup>2)</sup> Connecteur mâle M23 pour la fixation centrale.

<sup>3)</sup> Court-circuit contre un autre canal US ou GND admissible pour 30 s max.

## Mécanique

|  |  |
|--|--|
| <b>Interface mécanique</b>                       | Axe creux non traversant   |
| <b>Diamètre de l'axe</b>                         | 12 mm<br>Bornes à l'avant  |
| <b>Type de bride / bras de couple</b>            | Bras de couple 1 côté, trou oblong, rayon du cercle de trous 31,5 mm à 48,5 mm |
| <b>Poids</b>                                     | + 0,25 kg <sup>1)</sup>  |
| <b>Matériau, arbre</b>                           | Acier inoxydable   |
| <b>Matériau, bride</b>                           | Aluminium  |
| <b>Matériau, boîtier</b>                         | Aluminium  |
| <b>Matériau, câble</b>                           | PVC  |
| <b>Couple de démarrage</b>                       | + 0,5 Ncm (+20 °C)   |
| <b>Couple de fonctionnement</b>                  | 0,4 Ncm (+20 °C)   |
| <b>Mouvement admissible de l'arbre statique</b>  | ± 0,3 mm (radial)<br>± 0,5 mm (axial) <sup>2)</sup>                            |
| <b>Mouvement admissible de l'arbre dynamique</b> | ± 0,1 mm (radial)<br>± 0,2 mm (axial) <sup>2)</sup>                            |
| <b>Vitesse de fonctionnement</b>                 | 6.000 min <sup>-1</sup> <sup>3)</sup>  |
| <b>Vitesse de service maximale</b>               | 9.000 min <sup>-1</sup> <sup>4)</sup>  |
| <b>Moment d'inertie du rotor</b>                 | 50 gcm <sup>2</sup>  |
| <b>Durée de stockage</b>                         | 3,6 x 10 <sup>9</sup> tours  |
| <b>Accélération angulaire</b>                    | ≤ 500.000 rad/s <sup>2</sup>   |

<sup>1)</sup> Se rapportant au codeur avec connecteur mâle ou au câble avec connecteur mâle.

<sup>2)</sup> Ne concerne pas le bras de couple C et K.

<sup>3)</sup> Tenir compte d'un autoréchauffement de 2,6 K à 1.000 tr/min lors de la détermination de la plage de température de fonctionnement.

<sup>4)</sup> Vitesse maximale n'entraînant pas un endommagement mécanique du codeur. Un effet sur la durée de vie et la qualité du signal est possible. Veuillez respecter la fréquence de sortie maximale.

## Caractéristiques ambiantes

|   |  |
|---|--|
| <b>CEM</b>                                    | Selon EN 61000-6-2 et EN 61000-6-3   |
| <b>Indice de protection</b>                   | IP67, côté boîtier (CEI 60529) <sup>1)</sup><br>IP65, côté arbre (CEI 60529) |
| <b>Humidité relative admissible</b>           | 90 % (condensation inadmissible)   |
| <b>Plage de température de fonctionnement</b> | -20 °C ... +85 °C <sup>2)</sup>  |

<sup>1)</sup> Quand contre-connecteur monté.

<sup>2)</sup> Ces valeurs se rapportent à tous les modèles mécaniques, y compris les accessoires recommandés, sauf indication contraire.

|   |   |
|---|---|
| <b>Plage de température de stockage</b> | -40 °C ... +100 °C, sans emballage      |
| <b>Résistance aux chocs</b>             | 250 g, 3 ms (EN 60068-2-27)             |
| <b>Résistance aux vibrations</b>        | 30 g, 10 Hz ... 2.000 Hz (EN 60068-2-6) |

<sup>1)</sup> Quand contre-connecteur monté.

<sup>2)</sup> Ces valeurs se rapportent à tous les modèles mécaniques, y compris les accessoires recommandés, sauf indication contraire.

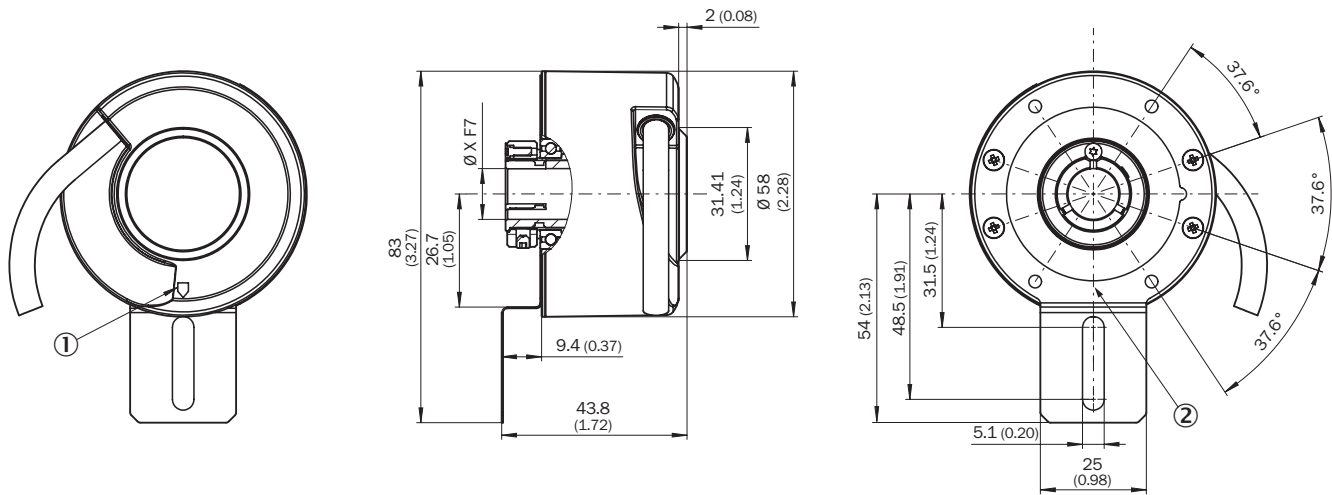
## Certifications

|  |   |
|--|---|
| <b>EU declaration of conformity</b>  | ✓ |
| <b>UK declaration of conformity</b>  | ✓ |
| <b>ACMA declaration of conformity</b>  | ✓ |
| <b>China RoHS</b>  | ✓ |
| <b>cRUus certificate</b>   | ✓ |
| <b>Information according to Art. 3 of Data Act (Regulation EU 2023/2854)</b> | ✓ |

## Classifications

|                       |          |
|-----------------------|----------|
| <b>ECLASS 5.0</b>     | 27270501 |
| <b>ECLASS 5.1.4</b>   | 27270501 |
| <b>ECLASS 6.0</b>     | 27270590 |
| <b>ECLASS 6.2</b>     | 27270590 |
| <b>ECLASS 7.0</b>     | 27270501 |
| <b>ECLASS 8.0</b>     | 27270501 |
| <b>ECLASS 8.1</b>     | 27270501 |
| <b>ECLASS 9.0</b>     | 27270501 |
| <b>ECLASS 10.0</b>    | 27270501 |
| <b>ECLASS 11.0</b>    | 27270501 |
| <b>ECLASS 12.0</b>    | 27270501 |
| <b>ETIM 5.0</b>       | EC001486 |
| <b>ETIM 6.0</b>       | EC001486 |
| <b>ETIM 7.0</b>       | EC001486 |
| <b>ETIM 8.0</b>       | EC001486 |
| <b>UNSPSC 16.0901</b> | 41112113 |

Plan coté

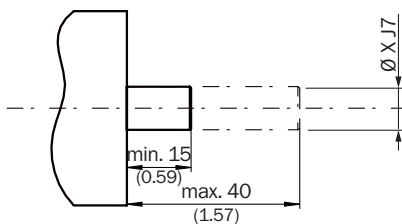


Dimensions en mm (inch)  
valeurs XF7, voir le tableau des diamètres d'axe pour le type axe creux non traversant

- ① repère top zéro sur le boîtier
- ② repère top zéro sur la bride sous le bras de couple

| Type             | Axe creux non traversant |       |
|------------------|--------------------------|-------|
| DBS60x-BAxxxxxxx |                          | 6 mm  |
| DBS60x-B1xxxxxxx |                          |       |
| DBS60x-BBxxxxxxx |                          | 8 mm  |
| DBS60x-B2xxxxxxx |                          |       |
| DBS60x-BCxxxxxxx |                          | 3/8"  |
| DBS60x-B3xxxxxxx |                          |       |
| DBS60x-BDxxxxxxx |                          | 10 mm |
| DBS60x-B4xxxxxxx |                          |       |
| DBS60x-BExxxxxxx |                          | 12 mm |
| DBS60x-B5xxxxxxx |                          |       |
| DBS60x-BFxxxxxxx |                          | 1/2"  |
| DBS60x-B6xxxxxxx |                          |       |
| DBS60x-BGxxxxxxx |                          | 14 mm |
| DBS60x-B7xxxxxxx |                          |       |
| DBS60x-BHxxxxxxx |                          | 15 mm |
| DBS60x-B8xxxxxxx |                          |       |
| DBS60x-BJxxxxxxx |                          | 5/8"  |

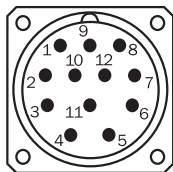
Prescriptions de montage Axe creux non traversant



Côté utilisateur

| TypeAxe creux non traversant         |  |       |
|--------------------------------------|--|-------|
| DBS60x-BAxxxxxxx<br>DBS60x-B1xxxxxxx |  | 6 mm  |
| DBS60x-BBxxxxxxx<br>DBS60x-B2xxxxxxx |  | 8 mm  |
| DBS60x-BCxxxxxxx<br>DBS60x-B3xxxxxxx |  | 3/8"  |
| DBS60x-BDxxxxxxx<br>DBS60x-B4xxxxxxx |  | 10 mm |
| DBS60x-BExxxxxxx<br>DBS60x-B5xxxxxxx |  | 12 mm |
| DBS60x-BFxxxxxxx<br>DBS60x-B6xxxxxxx |  | 1/2"  |
| DBS60x-BGxxxxxxx<br>DBS60x-B7xxxxxxx |  | 14 mm |
| DBS60x-BHxxxxxxx<br>DBS60x-B8xxxxxxx |  | 15 mm |
| DBS60x-BJxxxxxxx                     |  | 5/8"  |
| -                                    |  |       |

### Affectation des broches



vue du connecteur d'appareil M23 sur le câble/boîtier

| Couleurs des fils (raccordement des câbles) | Connecteur mâle M12, 8 pôles | Connecteur mâle M23, 12 pôles | Signal TTL/HTL 6 canaux | Explication                      |
|---|------------------------------|-------------------------------|-------------------------|----------------------------------|
| Marron                                      | 1                            | 6                             | A-                      | Câble de signal                  |
| Blanc                                       | 2                            | 5                             | A                       | Câble de signal                  |
| Noir  | 3                            | 1                             | B-                      | Câble de signal                  |
| Rose  | 4                            | 8                             | B                       | Câble de signal                  |
| Jaune                                       | 5                            | 4                             | Z-                      | Câble de signal                  |
| Violet                                      | 6                            | 3                             | Z                       | Câble de signal                  |
| Bleu  | 7                            | 10                            | GND                     | Raccord à la masse               |
| Rouge                                       | 8                            | 12                            | +U <sub>s</sub>         | Tension d'alimentation           |
| -   | -                            | 9                             | Non affecté             | Non affecté                      |
| -   | -                            | 2                             | Non affecté             | Non affecté                      |
| -   | -                            | 11                            | Non affecté             | Non affecté                      |
| -   | -                            | 7                             | Non affecté             | Non affecté                      |
| Écran                                       | Écran                        | Écran                         | Écran                   | Écran relié au boîtier du codeur |

## Diagrammes

Pulses per revolution



## Diagrammes Sorties de signal pour les interfaces électriques TTL et HTL



Dans le sens horaire avec vue sur l'arbre de codeur dans la direction « A », voir plan coté.




| Tension d'alimentation | Sortie |
|------------------------|--------|
| 4,5 V ... 5,5 V        | TTL    |
| 10 V ... 30 V          | TTL    |
| 10 V ... 27 V          | HTL    |

| Tension d'alimentation | Sortie              |
|------------------------|---------------------|
| 4,5 V ... 30 V         | TTL / HTL universel |
| 4,5 V ... 30 V         | TTL                 |

accessoires recommandés

Autres modèles d'appareil et accessoires → [www.sick.com/DBS60](http://www.sick.com/DBS60)

|   | description succincte   | type             | référence |
|---|---|------------------|-----------|
| connecteurs et câbles   |   |                  |           |
|    | <ul style="list-style-type: none"> <li><b>Mode de raccordement tête A:</b> Extrémité de câble ouverte</li> <li><b>Mode de raccordement tête B:</b> Extrémité de câble ouverte</li> <li><b>Type de signal:</b> SSI, incrémental, HIPERFACE®</li> <li><b>Contenu de la livraison:</b> Au mètre</li> <li><b>Câble:</b> 8 fils, PUR, sans halogène</li> <li><b>Description:</b> SSI, blindé, Incrémental, HIPERFACE®</li> </ul>                                 | LTG-2308-MWENC   | 6027529   |
|    | <ul style="list-style-type: none"> <li><b>Mode de raccordement tête A:</b> Extrémité de câble ouverte</li> <li><b>Mode de raccordement tête B:</b> Extrémité de câble ouverte</li> <li><b>Type de signal:</b> SSI, incrémental</li> <li><b>Contenu de la livraison:</b> Au mètre</li> <li><b>Câble:</b> 11 fils, PUR</li> <li><b>Description:</b> SSI, blindé, Incrémental</li> </ul>   | LTG-2411-MW      | 6027530   |
|    | <ul style="list-style-type: none"> <li><b>Mode de raccordement tête A:</b> Extrémité de câble ouverte</li> <li><b>Mode de raccordement tête B:</b> Extrémité de câble ouverte</li> <li><b>Type de signal:</b> SSI, incrémental</li> <li><b>Contenu de la livraison:</b> Au mètre</li> <li><b>Câble:</b> 12 fils, PUR, sans halogène</li> <li><b>Description:</b> SSI, blindé, Incrémental</li> </ul>  | LTG-2512-MW      | 6027531   |
|    | <ul style="list-style-type: none"> <li><b>Mode de raccordement tête A:</b> Extrémité de câble ouverte</li> <li><b>Mode de raccordement tête B:</b> Extrémité de câble ouverte</li> <li><b>Type de signal:</b> SSI, TTL, HTL, incrémental</li> <li><b>Contenu de la livraison:</b> Au mètre</li> <li><b>Câble:</b> 12 fils, résistant aux UV et à l'eau salée, PUR, sans halogène</li> <li><b>Description:</b> SSI, blindé, TTL, HTL, Incrémental</li> </ul> | LTG-2612-MW      | 6028516   |
|    | <ul style="list-style-type: none"> <li><b>Description:</b> Incrémental, blindé</li> <li><b>Mode de raccordement tête A:</b> Connecteur femelle, M23, 12 pôles, droit</li> <li><b>Mode de raccordement tête B:</b> Extrémité de câble ouverte</li> <li><b>Type de signal:</b> Incrémental</li> <li><b>Câble:</b> 30 m, 11 fils, PUR</li> <li><b>Domaine d'utilisation:</b> Domaine de l'huile/des lubrifiants</li> </ul>                                     | DOL-2312-G30MLA3 | 2030702   |
|  | <ul style="list-style-type: none"> <li><b>Description:</b> Incrémental, blindé</li> <li><b>Mode de raccordement tête A:</b> Connecteur femelle, M23, 12 pôles, droit</li> <li><b>Mode de raccordement tête B:</b> Extrémité de câble ouverte</li> <li><b>Type de signal:</b> Incrémental</li> <li><b>Câble:</b> 25 m, 11 fils, PUR</li> <li><b>Domaine d'utilisation:</b> Domaine de l'huile/des lubrifiants</li> </ul>                                     | DOL-2312-G25MLA3 | 2030699   |
|  | <ul style="list-style-type: none"> <li><b>Description:</b> Incrémental, blindé</li> <li><b>Mode de raccordement tête A:</b> Connecteur femelle, M23, 12 pôles, droit</li> <li><b>Mode de raccordement tête B:</b> Extrémité de câble ouverte</li> <li><b>Type de signal:</b> Incrémental</li> <li><b>Câble:</b> 20 m, 11 fils, PUR</li> <li><b>Domaine d'utilisation:</b> Domaine de l'huile/des lubrifiants</li> </ul>                                     | DOL-2312-G20MLA3 | 2030695   |
|  | <ul style="list-style-type: none"> <li><b>Description:</b> Incrémental, blindé</li> <li><b>Mode de raccordement tête A:</b> Connecteur femelle, M23, 12 pôles, droit</li> <li><b>Mode de raccordement tête B:</b> Extrémité de câble ouverte</li> <li><b>Type de signal:</b> Incrémental</li> <li><b>Câble:</b> 15 m, 11 fils, PUR</li> <li><b>Domaine d'utilisation:</b> Domaine de l'huile/des lubrifiants</li> </ul>                                     | DOL-2312-G15MLA3 | 2030692   |
|  | <ul style="list-style-type: none"> <li><b>Description:</b> Incrémental, blindé</li> <li><b>Mode de raccordement tête A:</b> Connecteur femelle, M23, 12 pôles, droit</li> <li><b>Mode de raccordement tête B:</b> Extrémité de câble ouverte</li> <li><b>Type de signal:</b> Incrémental</li> <li><b>Câble:</b> 10 m, 11 fils, PUR</li> <li><b>Domaine d'utilisation:</b> Domaine de l'huile/des lubrifiants</li> </ul>                                     | DOL-2312-G10MLA3 | 2030688   |
|  | <ul style="list-style-type: none"> <li><b>Description:</b> Incrémental, blindé</li> <li><b>Mode de raccordement tête A:</b> Connecteur femelle, M23, 12 pôles, droit</li> <li><b>Mode de raccordement tête B:</b> Extrémité de câble ouverte</li> <li><b>Type de signal:</b> Incrémental</li> <li><b>Câble:</b> 7 m, 11 fils, PUR</li> <li><b>Domaine d'utilisation:</b> Domaine de l'huile/des lubrifiants</li> </ul>                                      | DOL-2312-G07MLA3 | 2030685   |
|  | <ul style="list-style-type: none"> <li><b>Description:</b> Incrémental, blindé</li> <li><b>Mode de raccordement tête A:</b> Connecteur femelle, M23, 12 pôles, droit</li> <li><b>Mode de raccordement tête B:</b> Extrémité de câble ouverte</li> <li><b>Type de signal:</b> Incrémental</li> </ul>   | DOL-2312-G02MLA3 | 2030682   |

|   | description succincte   | type           | référence |
|---|---|----------------|-----------|
|   | <ul style="list-style-type: none"> <li>• <b>Câble:</b> 2 m, 11 fils, PUR</li> <li>• <b>Domaine d'utilisation:</b> Domaine de l'huile/des lubrifiants</li> </ul>   |                |           |
|  | <ul style="list-style-type: none"> <li>• <b>Description:</b> HIPERFACE<sup>®</sup>, blindé, SSI, Incrémental</li> <li>• <b>Mode de raccordement tête A:</b> Connecteur femelle, M23, 12 pôles, coudé, Codage A</li> <li>• <b>Type de signal:</b> HIPERFACE<sup>®</sup>, SSI, incrémental</li> <li>• <b>Raccordement:</b> Raccordement soudé</li> </ul>  | DOS-2312-W01   | 2072580   |
|  | <ul style="list-style-type: none"> <li>• <b>Description:</b> HIPERFACE<sup>®</sup>, blindé, SSI, Incrémental</li> <li>• <b>Mode de raccordement tête A:</b> Connecteur femelle, M23, 12 pôles, droit, Codage A</li> <li>• <b>Type de signal:</b> HIPERFACE<sup>®</sup>, SSI, incrémental</li> <li>• <b>Raccordement:</b> Raccordement soudé</li> </ul>  | DOS-2312-G02   | 2077057   |
| technique de fixation   |   |                |           |
|  | <ul style="list-style-type: none"> <li>• <b>Description:</b> Support de palier pour codeur d'arbre creux, y compris vis de fixation. Le support de palier absorbe les fortes charges radiales et axiales de l'arbre. En particulier si des poulies, pignons de chaîne et roues de mesure sont utilisés. Convient au montage en saillie de codeurs avec axes creux non traversants de <math>\varnothing</math> 12 mm. Vitesse de fonctionnement max. : 6.000 tr/min, charge axiale sur l'arbre : 100 N, charge radiale sur l'arbre : 100 N, durée de vie du palier : <math>3,6 \times 10^9</math> tours</li> <li>• <b>Contenu de la livraison:</b> Avec vis de fixation</li> </ul> | BEF-FA-B12-010 | 2042728   |

## SICK EN BREF

SICK est l'un des principaux fabricants de capteurs et de solutions de détection intelligents pour les applications industrielles. Notre gamme unique de produits et de services vous fournit tous les outils dont vous avez besoin pour la gestion sûre et efficace de vos processus, la protection des personnes contre les accidents et la prévention des dommages environnementaux.

Nous possédons une vaste expérience dans de nombreux secteurs et connaissons vos processus et vos exigences. Nous sommes en mesure de vous proposer les capteurs intelligents qui répondent parfaitement à vos besoins. Nos solutions systèmes sont testées et améliorées dans des centres d'application situés en Europe, en Asie et en Amérique du Nord afin de satisfaire pleinement nos clients. Cette rigueur a fait de notre entreprise un fournisseur et partenaire de développement fiable.

Nous proposons également une gamme complète de services : les SICK LifeTime Services vous accompagnent tout au long du cycle de vie de vos machines et vous garantissent sécurité et productivité.

**C'est ainsi que nous concevons la détection intelligente.**

## DANS LE MONDE ENTIER, PRÈS DE CHEZ VOUS :

Interlocuteurs et autres sites sur → [www.sick.com](http://www.sick.com)