



MLP1-SMUA0AC

MLP1

INTERRUPTEURS DE SÉCURITÉ À INTERVERROUILLAGE

SICK
Sensor Intelligence.



informations de commande

type	référence
MLP1-SMUA0AC	1117627

Autres modèles d'appareil et accessoires → www.sick.com/MLP1



caractéristiques techniques détaillées

Caractéristiques

Principe du capteur	RFID
Principe de verrouillage	Mode sous tension
Codage	Unique
Force de verrouillage F_{max}	550 N (GS-ET-19)
Force de verrouillage F_{Zh}	500 N (GS-ET-19)
Résistance à la traction	25 N
Tolérance par rapport au décalage	≤ 5 mm
Distance de désactivation sécurisée S_{ar}	35 mm
Uniquement pour protection du process	✓

Grandeurs caractéristiques relatives à la sécurité

Niveau d'intégrité de la sécurité	SIL 3 (CEI 61508)
Catégorie	Catégorie 4 (EN ISO 13849)
Niveau de performance	PL e (EN ISO 13849) ¹⁾
PFH_p (probabilité moyenne d'une défaillance dangereuse par heure)	$15 * 10^{-9}$ ²⁾
T_M (durée d'utilisation)	20 années (EN ISO 13849)
Type	Type 4 (EN ISO 14119)
Degré de codage de l'actionneur	Degré de codage élevé (EN ISO 14119)
Etat sécurisé en cas de défaut	Au moins une sortie de sécurité à semi-conducteur (OSSD) se trouve à l'état INACTIF.

¹⁾ Dans une cascade de capteurs sûre, le niveau de performance pour la cascade de capteurs sûre dans son ensemble est réduit, en fonction du nombre et du type d'appareils dans la cascade de capteurs sûre. PL e n'est possible que pour des cascades de capteurs sûres avec 6 appareils au maximum.

²⁾ À 40 °C et à 1.000 m au-dessus du niveau de la mer.

Fonctions

Comportement de commutation des OSSD	Surveillance des actionneurs
---	------------------------------

Cascade de capteurs sûre	Aucun, seulement un seul câblage (avec diagnostic)
---------------------------------	--

Interfaces

Mode de raccordement	Câble avec connecteur mâle M12, 5 pôles
Longueur du câble	150 mm
Longueur du câble de connexion	≤ 140 m
Diamètre de câble	5,5 mm
Section du conducteur	0,12 mm ²
Rayon de courbure (en position fixe)	> 8 x diamètre de câble
Rayon de courbure (câble en mouvement)	> 12 x diamètre de câble
Matériau du câble	PVC
Matériau du conducteur	Cuivre
Matériau de l'écrou raccord	Zinc moulé sous pression, nickelé
Éléments d'affichage	LEDs
Témoin état	✓

Électrique

Classe de protection	III (IEC 61140)
Niveau d'encrassement	3 (EN 60947-1)
Classification selon cULus	Class 2
Catégorie d'utilisation	DC-13 (IEC 60947-5-1)
Tension d'isolement U_i	32 V
Impulsions de surtension tolérées U_{imp}	1.500 V
Tension d'alimentation U_V lors du raccordement d'un interrupteur de sécurité individuel	
Capteur	24 V DC (19,2 V DC ... 28,8 V DC)
Aimant	24 V DC (19,2 V DC ... 28,8 V DC)
Tension d'alimentation U_V lors du raccordement d'une cascade	
Capteur	24 V DC (22,8 V DC ... 28,8 V DC)
Aimant	24 V DC (21,6 V DC ... 28,8 V DC)
Consommation	
Blocage actif	350 mA
Blocage inactif	50 mA
Fréquence de commutation	≤ 0,5 Hz
Type de sortie	Sorties à semi-conducteurs à autosurveillance (OSSD)
Courant de sortie (OSSD)	≤ 100 mA
Sortie d'état	≤ 25 mA, résistant aux courts-circuits
Capacité du câble	400 nF (chez OUT A et OUT B)
Temps de réponse	50 ms ¹⁾
Temps de validation	100 ms ¹⁾
Temps de risque	100 ms ¹⁾

¹⁾ Dans une connexion en cascade la valeur est multipliée par le nombre d'interrupteurs de sécurité en cascade.

Retard à la mise sous tension	2,5 s
Principe de verrouillage	Mode sous tension

¹⁾ Dans une connexion en cascade la valeur est multipliée par le nombre d'interrupteurs de sécurité en cascade.

Mécanique

Poids		
Commutateur (pièces de rechange)	510 g	
Actionneur	210 g	
Matériau		
Carter du capteur	Aluminium anodisé	
Boîtier actionneur	PVC renforcé en fibres de verre	
Plaque d'ancrage	Acier nickelé	
Dimensions (l x H x P)		
Commutateur (pièces de rechange)	120 mm x 60 mm x 38,5 mm	
Actionneur	120 mm x 60 mm x 20,5 mm	
Tolérance par rapport au décalage		
Vertical	≤ 5 mm	
Horizontal	≤ 5 mm	
Angle d'ouverture	≤ 3°	

Caractéristiques ambiantes

Indice de protection	IP67 (EN 60529)
Température de service	-20 °C ... +55 °C
Température de stockage	-25 °C ... +70 °C
Humidité relative	50 %, à 70 °C (IEC 60947-5-2)
Immunité aux vibrations	10 Hz ... 55 Hz, 1 mm (CEI 60068-2-6)
Immunité aux chocs	30 g, 11 ms (EN 60068-2-27)
CEM	EN/CEI 61326-3-1 EN/CEI 60947-5-2 EN/CEI 60947-5-3

Certifications

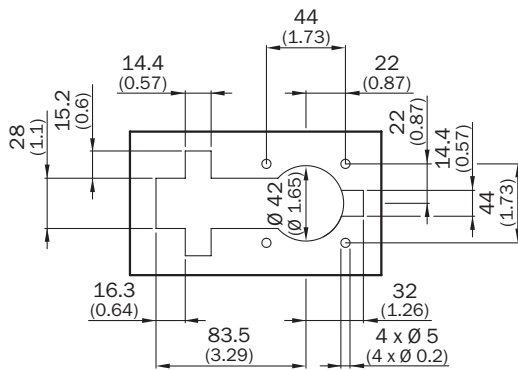
EU declaration of conformity	✓
UK declaration of conformity	✓
ACMA declaration of conformity	✓
China RoHS	✓
UK-Type-Examination approval	✓
cULus certificate	✓
FCC certificate	✓
TÜV approval	✓
TÜV approval annex	✓
EC-Type-Examination approval	✓

Classifications

ECLASS 5.0	27272603
-------------------	----------

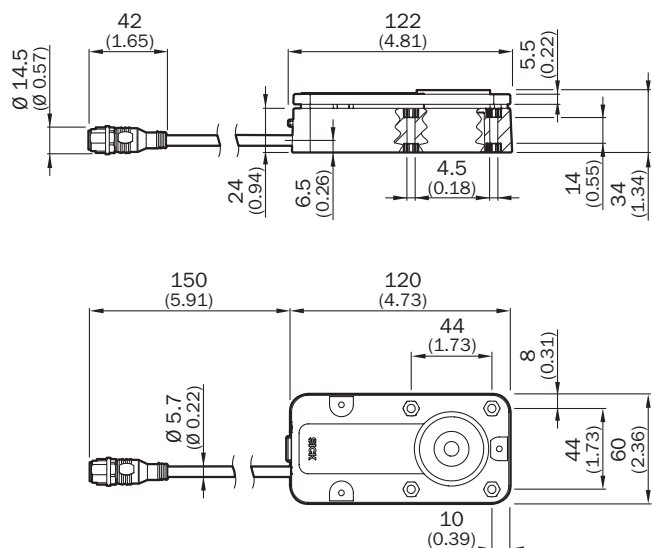
ECLASS 5.1.4	27272603
ECLASS 6.0	27272603
ECLASS 6.2	27272603
ECLASS 7.0	27272603
ECLASS 8.0	27272603
ECLASS 8.1	27272603
ECLASS 9.0	27272603
ECLASS 10.0	27272603
ECLASS 11.0	27272603
ECLASS 12.0	27272603
ETIM 5.0	EC002593
ETIM 6.0	EC002593
ETIM 7.0	EC002593
ETIM 8.0	EC002593
UNSPSC 16.0901	39122205

Plan coté Évidement pour le montage encastré



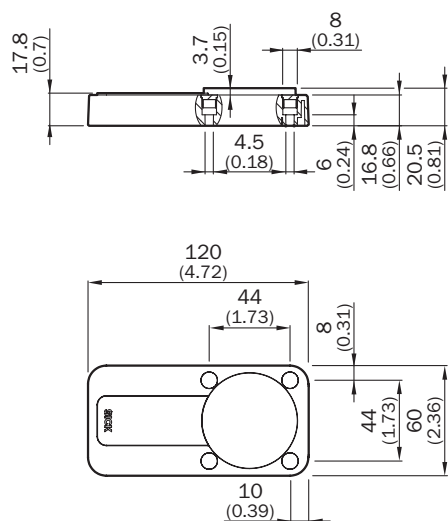
Dimensions en mm (inch)

Plan coté Capteur avec connecteur mâle M12



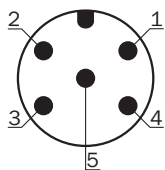
Dimensions en mm (inch)

Plan coté Actionneur



Dimensions en mm (inch)

Affectation des broches



Broche	Désignation	Description
1	+24 V DC	Alimentation électrique interrupteur de sécurité
2	OSSD1	Sortie OSSD1
3	0 V	Alimentation électrique 0 V CC
4	OSSD2	Sortie OSSD2
5	Aimant	Commande magnétique 24 V CC

Pour en savoir plus, consulter la notice d'instruction

SICK EN BREF

SICK est l'un des principaux fabricants de capteurs et de solutions de détection intelligents pour les applications industrielles. Notre gamme unique de produits et de services vous fournit tous les outils dont vous avez besoin pour la gestion sûre et efficace de vos processus, la protection des personnes contre les accidents et la prévention des dommages environnementaux.

Nous possédons une vaste expérience dans de nombreux secteurs et connaissons vos processus et vos exigences. Nous sommes en mesure de vous proposer les capteurs intelligents qui répondent parfaitement à vos besoins. Nos solutions systèmes sont testées et améliorées dans des centres d'application situés en Europe, en Asie et en Amérique du Nord afin de satisfaire pleinement nos clients. Cette rigueur a fait de notre entreprise un fournisseur et partenaire de développement fiable.

Nous proposons également une gamme complète de services : les SICK LifeTime Services vous accompagnent tout au long du cycle de vie de vos machines et vous garantissent sécurité et productivité.

C'est ainsi que nous concevons la détection intelligente.

DANS LE MONDE ENTIER, PRÈS DE CHEZ VOUS :

Interlocuteurs et autres sites sur → www.sick.com