



# MAX48A-12A10GP0105

MAX

CODEURS LINÉAIRES MAGNÉTOSTRICTIFS

**SICK**  
Sensor Intelligence.



## informations de commande

| type               | référence |
|--------------------|-----------|
| MAX48A-12A10GP0105 | 1117315   |

illustration non contractuelle

Autres modèles d'appareil et accessoires → [www.sick.com/MAX](http://www.sick.com/MAX)



## caractéristiques techniques détaillées

### Caractéristiques

|                                |   |
|--------------------------------|---|
| <b>Contenu de la livraison</b> | Accessoires non inclus dans la livraison, à commander séparément. |
|--------------------------------|---|

### Grandeurs caractéristiques relatives à la sécurité

|  |  |
|--|--|
| <b>MTTF<sub>D</sub> (temps moyen avant défaillance dangereuse)</b> | 69 années (EN ISO 13849-1) <sup>1)</sup> |
|--|--|

<sup>1)</sup> Ce produit est un produit standard et non un composant de sécurité au sens de la directive machines. Calculé sur la base d'une charge nominale des composants, d'une température ambiante moyenne de l'électronique de 60 °C, d'une fréquence d'utilisation de 8.760 h/a. Une La défaillance d'un composant électronique est considérée comme une défaillance dangereuse.

### Performance

|   |  |
|---|--|
| <b>Type</b>                               | Boîtier à encastrer 48 mm - Montage du vérin IN  |
| <b>Tube de pression/capuchon</b>          | 10 mm / Plat                                     |
| <b>Mode de raccordement</b>               | Connecteur mâle, M12, type L (24x24 mm), 4 pôles |
| <b>Sens de raccordement</b>               | Axial  |
| <b>Plage de mesure</b>                    |  |
| Grandeurs de mesure                       | Position   |
| Position (F.S.)                           | 0 mm ... 105 mm <sup>1)</sup>                    |
| Zone zéro                                 | 30 mm  |
| Zone d'amortissement                      | 30 mm  |
| <b>Conditions de fonctionnement</b>       |  |
| Température des fluides                   | -30 °C ... +95 °C <sup>2)</sup>                  |
| Humidité de l'air                         | 90 % (condensation inadmissible)                 |
| Pression de fonctionnement P <sub>N</sub> | 400 bar  |
| Tension d'alimentation                    | 24 V DC (8 ... 32 V CC)                          |
| Retard à la mise sous tension             | < 250 ms   |
| Intensité de mise en service              | Typ. 5,0 A / 50 µs                               |
| Taux de mesure (interne)                  | 2 ms   |
| Taux de transfert (durée de cycle)        | Constante  |

<sup>1)</sup> F.S. = Full Scale (Pleine échelle, valeur finale de la plage de mesure).

<sup>2)</sup> Due à la température maximale des fluides, à la température admissible du joint torique et à la qualité des signaux de l'aimant de position en fonction de la température.

<sup>3)</sup> Huile hydraulique à la température de fonctionnement.

|                              |                       |   |
|------------------------------|-----------------------|---|
| <b>Précision</b>             | Hystérésis            | ± 0,1 mm  |
|                              | Répétabilité          | Typ. ± 0,2 mm   |
|                              | Linéarité             | Typ. ± 0,25 mm (plage de mesure de 50 à 500 mm) <sup>3)</sup> |
|                              |                       | Typ. ± 0,04 % F.S. (plage de mesure de 500 à 2.500 mm)        |
| <b>Dérive de température</b> | Phase de préchauffage | Typ. ≤ ± 0,25 mm (2 min)                                      |
|                              | En fonctionnement     | Typ. ± 0,25 mm (plage de mesure de 50 à 500 mm) <sup>3)</sup> |
|                              |                       | Typ. ± 0,04 % F.S. (plage de mesure de 500 à 2.500 mm)        |

<sup>1)</sup> F.S. = Full Scale (Pleine échelle, valeur finale de la plage de mesure).

<sup>2)</sup> Due à la température maximale des fluides, à la température admissible du joint torique et à la qualité des signaux de l'aimant de position en fonction de la température.

<sup>3)</sup> Huile hydraulique à la température de fonctionnement.

## Interfaces

|  |                    |
|--|--------------------|
| <b>Interface de communication</b>        | Analogique         |
| <b>Interface de communication détail</b> | Courant électrique |
| <b>Sortie courant</b>                    | 4 mA ... 20 mA     |

## Électrique

|  |  |
|--|--|
| <b>Mode de raccordement</b>  | Connecteur mâle, M12, type L (24x24 mm), 4 pôles   |
| <b>Affectation des broches</b>                                       | 1=V DC; 2=n.c.; 3=GND; 4=SIG   |
| <b>Fonctionnement électrique</b>                                     |  |
| Tension d'alimentation   | 24 V DC (8 ... 32 V CC)  |
| Ondulation résiduelle  | < 1% S-S   |
| Puissance absorbée   | ≤ 1,25 W   |
| Consommation   | ≤ 50 mA  |
| Résistance de charge   | 100 Ω ≤ RL ≤ 500 Ω   |
| <b>Protection contre la surtension l'opération d'allumage (60 s)</b> | ≤ 36 V sur tous les pôles durant la mise en marche (60 s)<br>≤ 48 V à la terre pendant l'opération d'allumage (60 s) |
| <b>Protection contre l'inversion de polarité</b>                     | ≤ 36 V (au niveau de tous les pôles) (ISO 16750-2)   |
| <b>Résistance d'isolation</b>  | Riso ≥ 10 MΩ, 60 s (ISO 16750-2)   |
| <b>Résistance diélectrique</b>                                       | 500 V DC, 0 V CC (60 s) contre boîtier (R <sub>ISO</sub> ≥ 1 MΩ) (ISO 16750-2)                                       |
| <b>Protection contre les courts-circuits</b>                         | V <sub>S</sub> - GND sur boîtier   |

## Mécanique

|                   |                    |  |
|-------------------|--------------------|--|
| <b>Dimensions</b> | Boîtier            | 48 mm, 48f7 pour montage d'un vérin IN - alésage du vérin 48H8             |
|                   | Ø tube de pression | 10 mm  |
|                   | Ø joint torique    | 40,87 mm x 3,53 mm   |
|                   | Ø bague d'appui    | 42,6 mm x 48 mm x 1,4 mm   |
|                   | M12 bride          | Bride M12 type L : DM 24x24 mm - gabarit de perçage 17 mm (EN 61076-2-101) |
|                   | Longueur du toron  | 240 mm   |
|                   | <b>Matériau</b>    | Boîtier  |

|                     |  |
|---------------------|--|
| Conduite forcée     | Acier inoxydable 1.4404, AISI 316L               |
| Joint torique       | NBR 70   |
| Bague d'appui       | PTFE   |
| Connecteur mâle M12 | Polyamide renforcé, contacts laiton nickelé/doré |
| M12 bride           | Laiton nickelé avec joint torique (NBR)          |
| Toron               | PVC  |

### Caractéristiques ambiantes

|  |   |
|--|---|
| <b>CEM</b>                                       | Directive UE 2014/30 / UE, marquage CE                    |
| Normes génériques                                | EN 61000-6-2/61000-6-3                                    |
| Machines agricoles et forestières                | EN ISO 14982  |
| Impulsions transitoires                          | ISO 7637-2/ISO 16750-2                                    |
| ESD (décharge dans l'air et au contact)          | ISO 61000-4-2 / ISO 10605                                 |
| <b>Vibrations</b>                                |   |
| Sinus  | 20 g (sinus) / 55 à 2.000 Hz / 3x24 h (CEI 60068-2-6 Fc)  |
| Sinus sur bruit                                  | 18 g (r.m.s) / 10 à 2.000 Hz / 3x36 h (CEI 60068-2-80 Fi) |
| Bruit à large bande (points de résonance exclus) | 20 g (r.m.s) / 10 à 2.000 Hz / 3x48 h (CEI 60068-2-64 Fh) |
| <b>Contrainte de pression</b>                    |   |
| Pression de fonctionnement $P_N$                 | 400 bar   |
| Surpression $P_{max} = P_N \times 1,2$           | 480 bars  |
| Pression de contrôle $P_{stat} = P_N \times 1,5$ | 600 bars  |
| <b>Température et humidité de l'air</b>          |   |
| Stockage   | -20 °C ... +65 °C <sup>1)</sup>                           |
| Fonctionnement (électronique)                    | -40 °C ... +105 °C <sup>2)</sup>                          |
| Humidité maximale de l'air                       | 90 % (condensation inadmissible)                          |
| <b>Indice de protection</b>                      |   |
| Boîtier  | IP67 (EN 60529)   |
| Connecteur mâle M12                              | IP69K (ISO 20653) <sup>3)</sup>                           |

<sup>1)</sup> R. H. 55%.

<sup>2)</sup> En tenant compte de l'autoréchauffement, produite par le fonctionnement électrique continu avec tension d'alimentation.

<sup>3)</sup> Avec couplage adapté (scellage par joint torique dans écrou raccord M12).

### Certifications

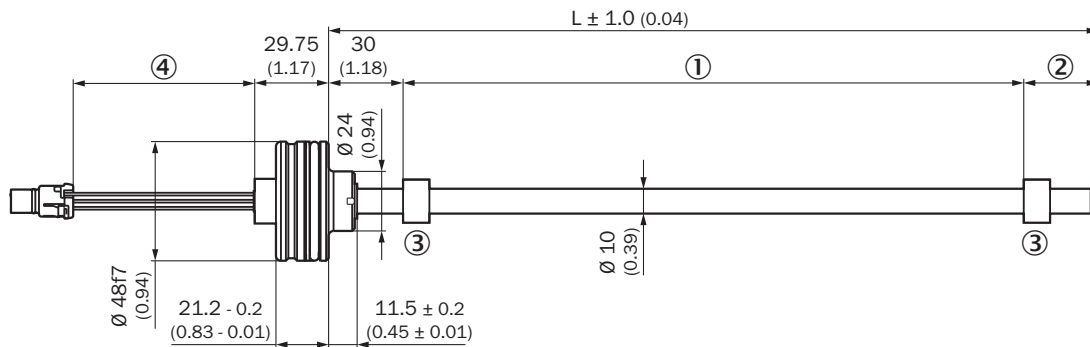
|  |   |
|--|---|
| <b>EU declaration of conformity</b>  | ✓ |
| <b>UK declaration of conformity</b>  | ✓ |
| <b>ACMA declaration of conformity</b>  | ✓ |
| <b>Moroccan declaration of conformity</b>                                    | ✓ |
| <b>China RoHS</b>  | ✓ |
| <b>Information according to Art. 3 of Data Act (Regulation EU 2023/2854)</b> | ✓ |

### Classifications

|                     |          |
|---------------------|----------|
| <b>ECLASS 5.0</b>   | 27270705 |
| <b>ECLASS 5.1.4</b> | 27270705 |

|                       |          |
|-----------------------|----------|
| <b>ECLASS 6.0</b>     | 27270705 |
| <b>ECLASS 6.2</b>     | 27270705 |
| <b>ECLASS 7.0</b>     | 27270705 |
| <b>ECLASS 8.0</b>     | 27270705 |
| <b>ECLASS 8.1</b>     | 27270705 |
| <b>ECLASS 9.0</b>     | 27270705 |
| <b>ECLASS 10.0</b>    | 27270705 |
| <b>ECLASS 11.0</b>    | 27270705 |
| <b>ECLASS 12.0</b>    | 27274304 |
| <b>ETIM 5.0</b>       | EC002544 |
| <b>ETIM 6.0</b>       | EC002544 |
| <b>ETIM 7.0</b>       | EC002544 |
| <b>ETIM 8.0</b>       | EC002544 |
| <b>UNSPSC 16.0901</b> | 41111613 |

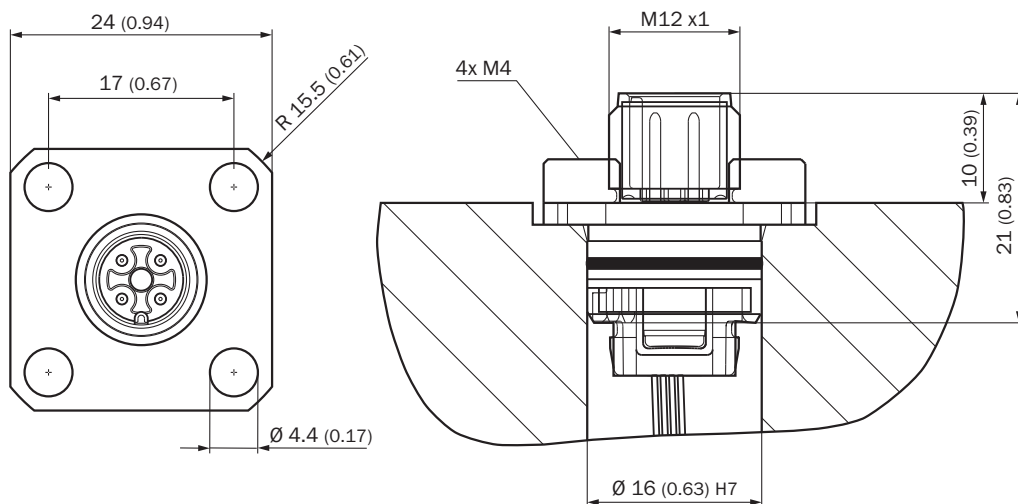
Plan coté MAX48A



Dimensions en mm (inch)

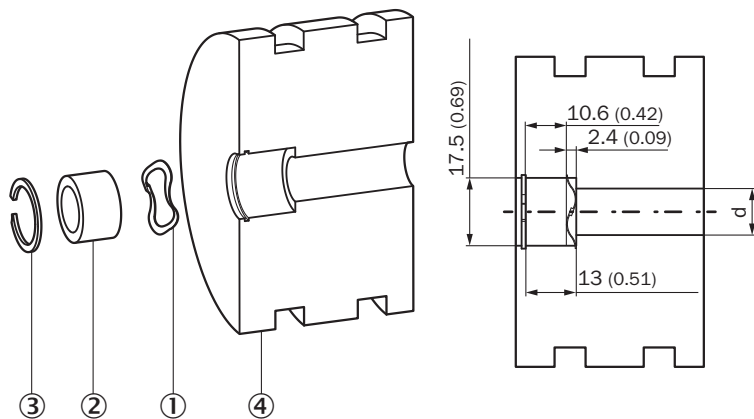
- ① Plage de mesure
- ② zone d'amortissement
- ③ Aimant de position
- ④ Longueur du toron

Plan coté Connecteur mâle M12 de type L/bride - joint radial



Dimensions en mm (inch)

Installation de l'aimant de position



Dimensions en mm (inch)

- ① Axe ondulé
- ② Aimant de position
- ③ Circlip
- ④ Piston

### Aimant de position



Dimensions en mm (inch)

### Circlip



Dimensions en mm (inch)

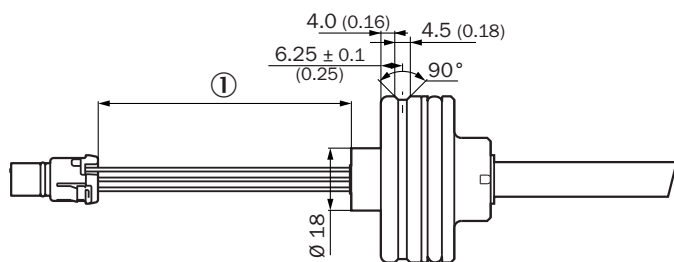
### Axe ondulé



Dimensions en mm (inch)

① Hauteur libre

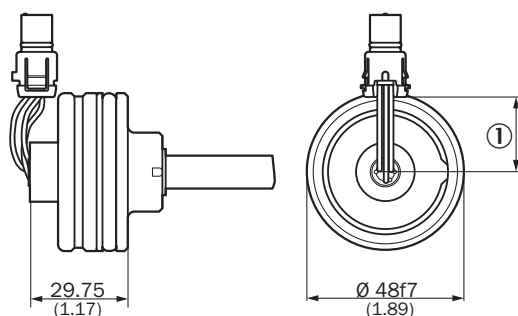
Plan coté Boîtier du MAX48A



Dimensions en mm (inch)

① Longueur du toron

Plan coté Codeur avec raccordement électrique

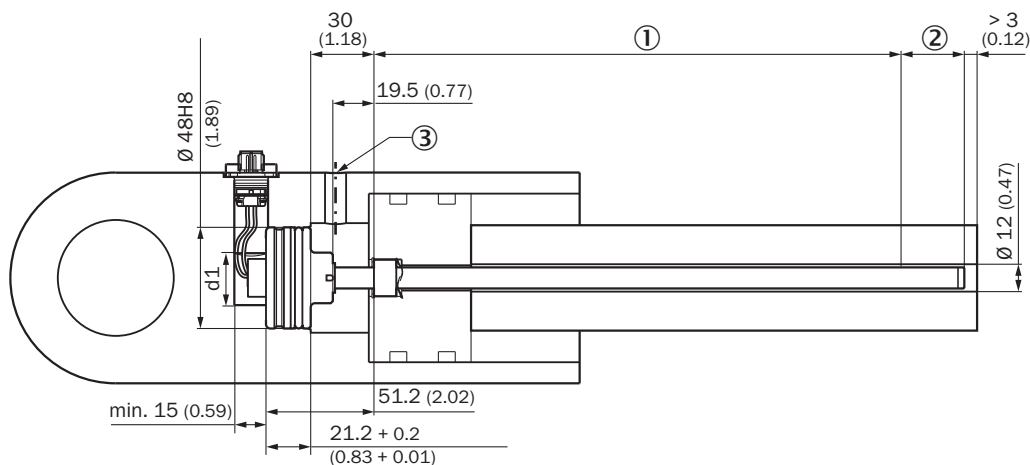


Dimensions en mm (inch)

Connecteur mâle M12 (interface analogique / PWM / numérique)

① Longueur du toron

Prescriptions de montage Espace de montage pour vérin



Voir les données de la notice d'instruction ( $d: 32 \leq d1 \leq 40$ ).

① Plage de mesure

② zone d'amortissement

③ Raccord hydraulique

Affectation des broches



affectation des broches G (type L)

- ① V DC
- ② N.C.
- ③ GND
- ④ Signal

Schéma de raccordement






schéma de raccordement

- ① Châssis GND
- ② Blindage du câble (en option)





## accessoires recommandés

Autres modèles d'appareil et accessoires → [www.sick.com/MAX](http://www.sick.com/MAX)

|   | description succincte   | type         | référence |
|---|---|--------------|-----------|
| technique de fixation   |   |              |           |
|    | <ul style="list-style-type: none"> <li><b>Description:</b> Rondelle d'arrêt pour l'installation de l'aimant de position dans le piston du vérin hydraulique</li> <li><b>Matériau:</b> Acier inoxydable</li> <li><b>Détails:</b> Acier inoxydable 1.4319</li> <li><b>Unité d'emballage:</b> 1 pièce</li> </ul>     | BEF-MK-SR-01 | 2116437   |
|    | <ul style="list-style-type: none"> <li><b>Description:</b> Rondelle d'arrêt pour l'installation de l'aimant de position dans le piston du vérin hydraulique</li> <li><b>Matériau:</b> Acier inoxydable</li> <li><b>Détails:</b> Acier inoxydable 1.4319</li> <li><b>Unité d'emballage:</b> 5 pièce</li> </ul>     | BEF-MK-SR-05 | 2116438   |
|    | <ul style="list-style-type: none"> <li><b>Description:</b> Rondelle d'arrêt pour l'installation de l'aimant de position dans le piston du vérin hydraulique</li> <li><b>Matériau:</b> Acier inoxydable</li> <li><b>Détails:</b> Acier inoxydable 1.4319</li> <li><b>Unité d'emballage:</b> 10 pièce</li> </ul>    | BEF-MK-SR-10 | 2116439   |
|   | <ul style="list-style-type: none"> <li><b>Description:</b> Rondelle d'arrêt pour l'installation de l'aimant de position dans le piston du vérin hydraulique</li> <li><b>Matériau:</b> Acier inoxydable</li> <li><b>Détails:</b> Acier inoxydable 1.4319</li> <li><b>Unité d'emballage:</b> 50 pièce</li> </ul>    | BEF-MK-SR-50 | 2116440   |
|  | <ul style="list-style-type: none"> <li><b>Description:</b> Axe ondulé pour l'installation de l'aimant de position dans le piston du vérin hydraulique</li> <li><b>Matériau:</b> Acier inoxydable</li> <li><b>Détails:</b> 1.4568 (17-7 PH Condition CH900)</li> <li><b>Unité d'emballage:</b> 1 pièce</li> </ul>  | BEF-MK-WF-01 | 2116431   |
|  | <ul style="list-style-type: none"> <li><b>Description:</b> Axe ondulé pour l'installation de l'aimant de position dans le piston du vérin hydraulique</li> <li><b>Matériau:</b> Acier inoxydable</li> <li><b>Détails:</b> 1.4568 (17-7 PH Condition CH900)</li> <li><b>Unité d'emballage:</b> 5 pièce</li> </ul>  | BEF-MK-WF-05 | 2116432   |
|  | <ul style="list-style-type: none"> <li><b>Description:</b> Axe ondulé pour l'installation de l'aimant de position dans le piston du vérin hydraulique</li> <li><b>Matériau:</b> Acier inoxydable</li> <li><b>Détails:</b> 1.4568 (17-7 PH Condition CH900)</li> <li><b>Unité d'emballage:</b> 10 pièce</li> </ul> | BEF-MK-WF-10 | 2116433   |
|  | <ul style="list-style-type: none"> <li><b>Description:</b> Axe ondulé pour l'installation de l'aimant de position dans le piston du vérin hydraulique</li> <li><b>Matériau:</b> Acier inoxydable</li> <li><b>Détails:</b> 1.4568 (17-7 PH Condition CH900)</li> </ul>   | BEF-MK-WF-50 | 2116435   |

|   | description succincte  | type           | référence |
|---|--|----------------|-----------|
|  | <ul style="list-style-type: none"> <li>• <b>Unité d'emballage:</b> 50 pièce</li> <li>• <b>Description:</b> Bride pour connecteur mâle M12, bride carrée de type L (24 mm x 24 mm) à joint radial, 1 pièce</li> <li>• <b>Matériau:</b> Laiton</li> <li>• <b>Détails:</b> Laiton nickelé</li> <li>• <b>Unité d'emballage:</b> 1 pièce</li> </ul> | BEF-FA-M12L-01 | 2117510   |
|  | <ul style="list-style-type: none"> <li>• <b>Description:</b> Bride pour connecteur mâle M12, bride carrée de type L (24 mm x 24 mm) à joint radial, 5 pièces</li> <li>• <b>Matériau:</b> Laiton</li> <li>• <b>Détails:</b> Laiton nickelé</li> <li>• <b>Unité d'emballage:</b> 5 pièce</li> </ul>  | BEF-FA-M12L-05 | 2117511   |
|  | <ul style="list-style-type: none"> <li>• <b>Description:</b> Bride pour connecteur mâle M12, bride carrée de type L (24 mm x 24 mm) à joint radial, 10 pièces</li> <li>• <b>Matériau:</b> Laiton</li> <li>• <b>Détails:</b> Laiton nickelé</li> <li>• <b>Unité d'emballage:</b> 10 pièce</li> </ul>  | BEF-FA-M12L-10 | 2117512   |

**Aimants**

|   |   |              |         |
|---|---|--------------|---------|
|    | <ul style="list-style-type: none"> <li>• <b>Segment de produits:</b> Aimants</li> <li>• <b>Produit:</b> Aimants de position</li> <li>• <b>Description:</b> Aimant de position pour codeurs linéaires magnétostrictifs montage : dans vérin hydraulique avec référence SICK n°2116431 Plage de température : -30 °C à +95 °C Dimensions : 17,4x12x10,6 mm Fluides : lubrifiants, huiles hydrauliques, pas de fluides agressifs (par exemple, acides ou alcalis)</li> </ul> | MAG-O-174-01 | 2112714 |
|   | <ul style="list-style-type: none"> <li>• <b>Segment de produits:</b> Aimants</li> <li>• <b>Produit:</b> Aimants de position</li> <li>• <b>Description:</b> Aimant de position pour codeurs linéaires magnétostrictifs montage : dans vérin hydraulique avec référence SICK n°2116431 Plage de température : -30 °C à +95 °C Dimensions : 17,4x12x10,6 mm Fluides : lubrifiants, huiles hydrauliques, pas de fluides agressifs (par exemple, acides ou alcalis)</li> </ul> | MAG-O-174-05 | 2112713 |
|  | <ul style="list-style-type: none"> <li>• <b>Segment de produits:</b> Aimants</li> <li>• <b>Produit:</b> Aimants de position</li> <li>• <b>Description:</b> Aimant de position pour codeurs linéaires magnétostrictifs montage : dans vérin hydraulique avec référence SICK n°2116431 Plage de température : -30 °C à +95 °C Dimensions : 17,4x12x10,6 mm Fluides : lubrifiants, huiles hydrauliques, pas de fluides agressifs (par exemple, acides ou alcalis)</li> </ul> | MAG-O-174-10 | 2115045 |
|  | <ul style="list-style-type: none"> <li>• <b>Segment de produits:</b> Aimants</li> <li>• <b>Produit:</b> Aimants de position</li> <li>• <b>Description:</b> Aimant de position pour codeurs linéaires magnétostrictifs montage : dans vérin hydraulique avec référence SICK n°2116431 Plage de température : -30 °C à +95 °C Dimensions : 17,4x12x10,6 mm Fluides : lubrifiants, huiles hydrauliques, pas de fluides agressifs (par exemple, acides ou alcalis)</li> </ul> | MAG-O-174-50 | 2112711 |

## SICK EN BREF

SICK est l'un des principaux fabricants de capteurs et de solutions de détection intelligents pour les applications industrielles. Notre gamme unique de produits et de services vous fournit tous les outils dont vous avez besoin pour la gestion sûre et efficace de vos processus, la protection des personnes contre les accidents et la prévention des dommages environnementaux.

Nous possédons une vaste expérience dans de nombreux secteurs et connaissons vos processus et vos exigences. Nous sommes en mesure de vous proposer les capteurs intelligents qui répondent parfaitement à vos besoins. Nos solutions systèmes sont testées et améliorées dans des centres d'application situés en Europe, en Asie et en Amérique du Nord afin de satisfaire pleinement nos clients. Cette rigueur a fait de notre entreprise un fournisseur et partenaire de développement fiable.

Nous proposons également une gamme complète de services : les SICK LifeTime Services vous accompagnent tout au long du cycle de vie de vos machines et vous garantissent sécurité et productivité.

**C'est ainsi que nous concevons la détection intelligente.**

## DANS LE MONDE ENTIER, PRÈS DE CHEZ VOUS :

Interlocuteurs et autres sites sur → [www.sick.com](http://www.sick.com)