



SYS/BOT-URE00420102NS3

Safe Robotics Area Protection

SYSTÈMES DE SÉCURITÉ POUR ROBOTS

SICK
Sensor Intelligence.



informations de commande

type	référence
SYS/BOT-URE00420102NS3	1117268

compris dans la livraison: NANS3-CAAZ30AN1 (1), FX3-CPU000000 (1), FX3-MPL000001 (1), FX3-XTIO84002 (2), SOW/BOT-URE0402010 (1), NANSX-AAACAEZZ1 (1)

Autres modèles d'appareil et accessoires → www.sick.com/Safe_Robotics_Area_Protection

caractéristiques techniques détaillées

Caractéristiques

Modèle	sBot Speed – URe
Type de produit	Système (matériel et logiciel)
Commande de robot	Universal Robots: e-Series + UR Series robots
Contrôle d'arrêt du robot	Avec réduction de la vitesse
Redémarrage du robot	Automatique ou manuel
Interfaces	
Interface de communication	E/S discrètes
Interface de configuration	Ethernet
Etat sécurisé en cas de défaut	Les sorties de sécurité à semi-conducteur sont à l'état INACTIF.
Scrutateurs laser de sécurité	nanoScan3 Pro I/O
Portée du champ de protection	3 m
Tâche de sécurité	Protection de zone dangereuse
Température de service	-10 °C ... +50 °C
Température de stockage	-20 °C ... +50 °C
Humidité de l'air	90 % à 50 °C (EN 61131-2)
Système de commande de sécurité inclus	Flexi Soft (CPU0)
Type du système de commande de sécurité	Programmable
Alimentation électrique	
Tension d'alimentation U_V	24 V DC (16,8 V DC ... 28,8 V DC)
Niveau de performance	PL d (ISO 13849-1)
Contenu de la livraison	2 scrutateurs laser de sécurité nanoScan3 Pro I/O Module principal Flexi Soft FX3-CPU0 Connecteur système Flexi Soft FX3-MPL0 2 x module E/S Flexi Soft FX3-XTIO 2 x connecteurs système nanoScan3 Pro I/O Ethernet Logiciel (fichier projet Flexi Soft Designer avec logique de commande, préconfiguration dans le fichier Safety Designer pour les scrutateurs laser de sécurité nanoScan3 Pro I/O, réglages de la communication I/O-Safety et réglages spécifiques à UR), notice d'utilisation, exemple de câblage, fichier SISTEMA et Quick Reference Guide

Fonctions

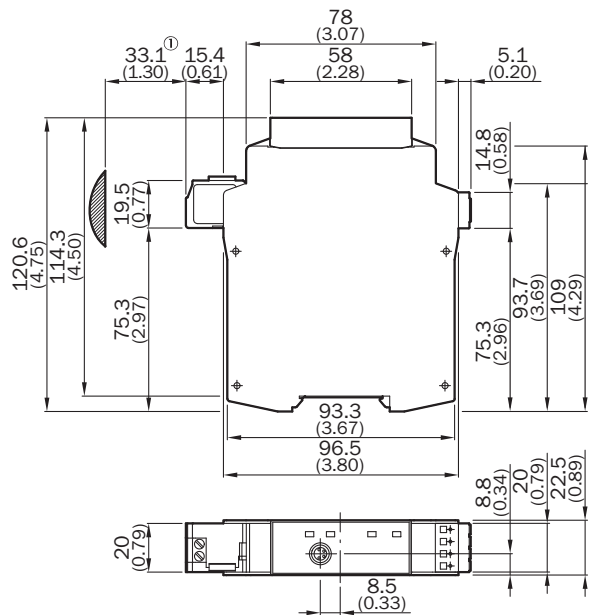
Arrêt d'urgence	
Mise à l'arrêt en cas d'urgence	✓
Empêchement de tout redémarrage intempestif après un arrêt d'urgence	✓

Activation de l'arrêt de sécurité	
Réinitialisation automatique et redémarrage avec surveillance de séquence sûre	✓
Réinitialisation manuelle optionnelle	✓
Vitesse surveillée et sécurisée	
Activer la vitesse surveillée et sécurisée	✓
Mode de fonctionnement	
Sélection du mode de fonctionnement (implémentée dans la commande du robot)	✓
Dispositif de validation- mode de fonctionnement manuel (implémenté dans la commande du robot)	✓

Classifications

ECLASS 5.0	27279090
ECLASS 5.1.4	27279090
ECLASS 6.0	27279090
ECLASS 6.2	27279090
ECLASS 7.0	27279090
ECLASS 8.0	27279090
ECLASS 8.1	27279090
ECLASS 9.0	27279090
ECLASS 10.0	27279090
ECLASS 11.0	27279090
ECLASS 12.0	27279090
ETIM 5.0	EC001449
ETIM 6.0	EC001449
ETIM 7.0	EC001449
ETIM 8.0	EC001449
UNSPSC 16.0901	32151705

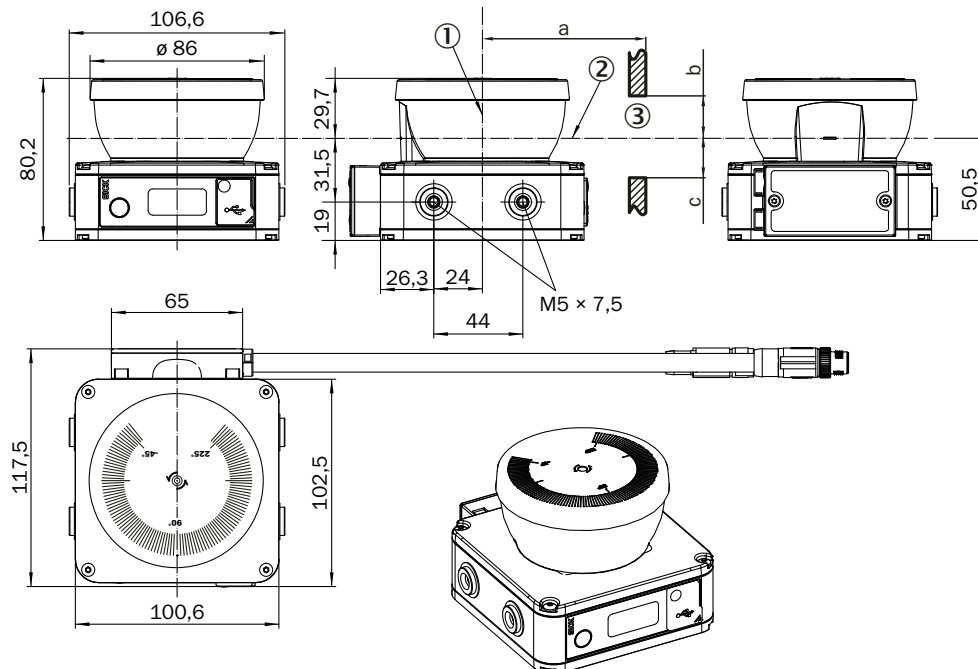
Plan coté FX3-CPU1, FX3-CPU2



Dimensions en mm (inch)

① partie enfichable approximative

Plan coté



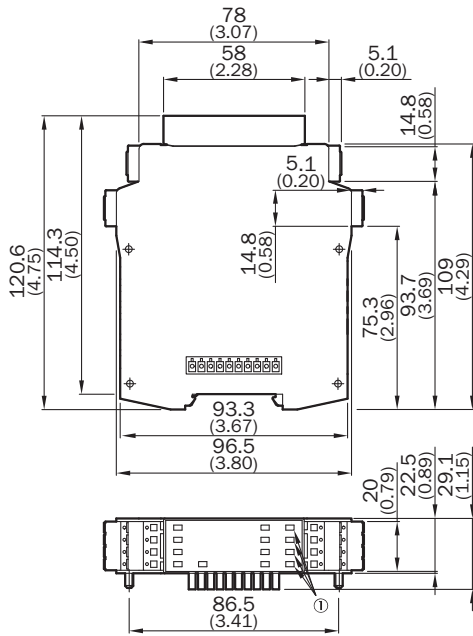
Dimensions en mm (inch)

① Axe de rotation de miroir

② plan de scrutation

③ fente nécessaire (a : longueur de la fente, b : hauteur minimale au-dessus du plan de scrutation, c : hauteur minimale en-dessous du plan de scrutation. Pour en savoir plus, consulter la notice d'instructions.)

Plan coté FX3-XTIO, FX3-XTDI



Dimensions en mm (inch)

① valable uniquement pour FX3-XTIO

SICK EN BREF

SICK est l'un des principaux fabricants de capteurs et de solutions de détection intelligents pour les applications industrielles. Notre gamme unique de produits et de services vous fournit tous les outils dont vous avez besoin pour la gestion sûre et efficace de vos processus, la protection des personnes contre les accidents et la prévention des dommages environnementaux.

Nous possédons une vaste expérience dans de nombreux secteurs et connaissons vos processus et vos exigences. Nous sommes en mesure de vous proposer les capteurs intelligents qui répondent parfaitement à vos besoins. Nos solutions systèmes sont testées et améliorées dans des centres d'application situés en Europe, en Asie et en Amérique du Nord afin de satisfaire pleinement nos clients. Cette rigueur a fait de notre entreprise un fournisseur et partenaire de développement fiable.

Nous proposons également une gamme complète de services : les SICK LifeTime Services vous accompagnent tout au long du cycle de vie de vos machines et vous garantissent sécurité et productivité.

C'est ainsi que nous concevons la détection intelligente.

DANS LE MONDE ENTIER, PRÈS DE CHEZ VOUS :

Interlocuteurs et autres sites sur → www.sick.com