



PLB-5350101

PLB

SYSTÈMES DE GUIDAGE DE ROBOT

SICK
Sensor Intelligence.



informations de commande

type	référence
PLB-5350101	1116955

Autres modèles d'appareil et accessoires → www.sick.com/PLB



caractéristiques techniques détaillées

Caractéristiques

Version du produit	PLB-515
Champ de vue	Moyenne
Classification	Prime
Tâche	Détection de la position
Applications	Guidage de robot
Type de caméra	Instantané 3D
Exemple volumes visibles (L x l x H)	400 mm x 300 mm x 400 mm
Résolution d'image	0,26 mm ... 1,1 mm, selon la distance avec la caméra
Source lumineuse	LED, bleue, 465 nm
Classe LED	Groupe de risque 0 (aucun, CEI62471: 2006)
Principe de localisation	Localisation géométrique des formes et des bords
Technologie	Instantané 3D, analyse d'image

Mécanique/électronique

Mode de raccordement	Connecteur mâle M9, 7 pôles
Tension d'alimentation	12 V ... 24 V, ou PoE Class 3
Consommation	2 A
Dimensions (L x l x H)	192 mm x 50 mm x 52 mm
Poids	650 g
Indice de protection	IP65 / IP67

Performance

Durée de localisation	3 s ... 10 s, standard
Taille des pièces	(env.) > 30 mm x 30 mm x 30 mm
Caractéristiques des pièces	Formes de pièce simples et complexes

Interfaces

Ethernet	
Taux de transfert des données	1 Gbit/s (caméra), 10/100 Mbits/s (robot)
Protocole	TCP/IP (caméra)
Raccordement électrique	RJ45

Caractéristiques ambiantes

Température ambiante de fonctionnement	0 °C ... +40 °C, sans condensation
Résistance aux chocs	80 g/1,9 ms, 25 g/6 ms ¹⁾
Charge en vibrations	30-500 Hz/10 g ²⁾

¹⁾ CEI 60068-2-27.

²⁾ CEI 60068-2-6.

Remarques générales

Contenu de la livraison	Caméra N36 PLB Application Software
Calibré en usine	✓

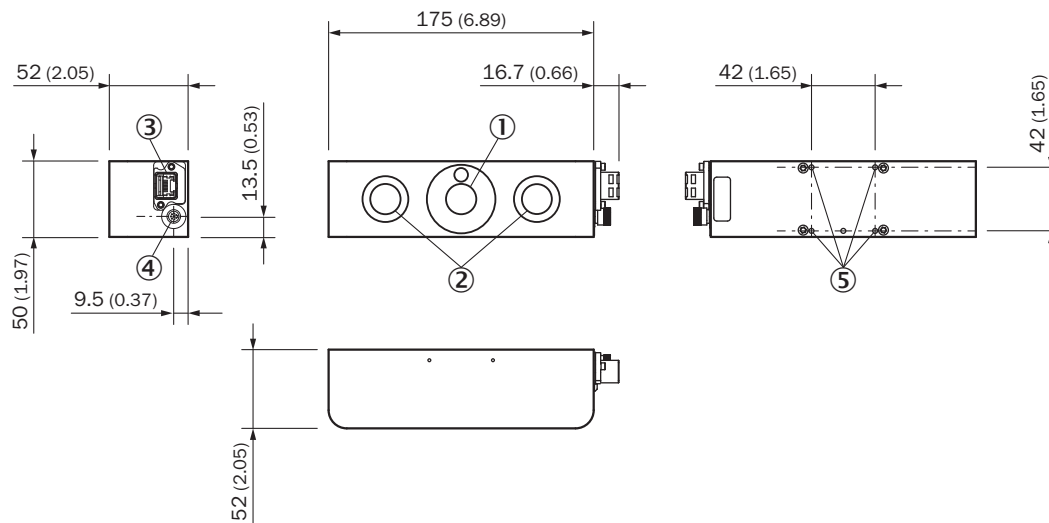
Certifications

ACMA declaration of conformity	✓
China RoHS	✓
Information according to Art. 3 of Data Act (Regulation EU 2023/2854)	✓

Classifications

ECLASS 5.0	27381501
ECLASS 5.1.4	27381501
ECLASS 6.0	27381590
ECLASS 6.2	27381590
ECLASS 7.0	27381590
ECLASS 8.0	27381590
ECLASS 8.1	27381590
ECLASS 9.0	27381590
ECLASS 10.0	27381590
ECLASS 11.0	27381591
ECLASS 12.0	27381591

Plan coté




Dimensions en mm (inch)

- ① Module de projection LED
- ② capteur de vision
- ③ Ethernet (RJ45)
- ④ raccordement alimentation-I/O (Binder 712, 7 broches)
- ⑤ trous taraudés (4x M4 x0,7 mm, 8 mm de profondeur)

accessoires recommandés

Autres modèles d'appareil et accessoires → www.sick.com/PLB

	description succincte	type	référence
Blocs d'alimentation secteur et câbles d'alimentation			
	<ul style="list-style-type: none"> • Tension d'entrée: ≤ 230 V AC • Tension de sortie: 24 V DC • Courant de sortie: 10 A • Description: Bloc d'alimentation 	Bloc d'alimentation secteur	6032863

SICK EN BREF

SICK est l'un des principaux fabricants de capteurs et de solutions de détection intelligents pour les applications industrielles. Notre gamme unique de produits et de services vous fournit tous les outils dont vous avez besoin pour la gestion sûre et efficace de vos processus, la protection des personnes contre les accidents et la prévention des dommages environnementaux.

Nous possédons une vaste expérience dans de nombreux secteurs et connaissons vos processus et vos exigences. Nous sommes en mesure de vous proposer les capteurs intelligents qui répondent parfaitement à vos besoins. Nos solutions systèmes sont testées et améliorées dans des centres d'application situés en Europe, en Asie et en Amérique du Nord afin de satisfaire pleinement nos clients. Cette rigueur a fait de notre entreprise un fournisseur et partenaire de développement fiable.

Nous proposons également une gamme complète de services : les SICK LifeTime Services vous accompagnent tout au long du cycle de vie de vos machines et vous garantissent sécurité et productivité.

C'est ainsi que nous concevons la détection intelligente.

DANS LE MONDE ENTIER, PRÈS DE CHEZ VOUS :

Interlocuteurs et autres sites sur → www.sick.com