



MAX30N-72A11K40130

MAX

CODEURS LINÉAIRES MAGNÉTOSTRICTIFS

SICK
Sensor Intelligence.



illustration non contractuelle

informations de commande

type	référence
MAX30N-72A11K40130	1116349

Autres modèles d'appareil et accessoires → www.sick.com/MAX



caractéristiques techniques détaillées

Caractéristiques

Contenu de la livraison	Accessoires non inclus dans la livraison, à commander séparément.
--------------------------------	---

Grandeurs caractéristiques relatives à la sécurité

MTTF_D (temps moyen avant défaillance dangereuse)	69 années (EN ISO 13849-1) ¹⁾
--	--

¹⁾ Ce produit est un produit standard et non un composant de sécurité au sens de la directive machines. Calculé sur la base d'une charge nominale des composants, d'une température ambiante moyenne de l'électronique de 60 °C, d'une fréquence d'utilisation de 8.760 h/a. Une La défaillance d'un composant électronique est considérée comme une défaillance dangereuse.

Performance

Type	Boîtier à encastrer 30 mm - Montage du vérin IN
Tube de pression/capuchon	7 mm / Plat
Mode de raccordement	Câble de connexion, 3 fils, 1.000 mm
Sens de raccordement	Radial
Plage de mesure	
Grandeurs de mesure	Position
Position (F.S.)	0 mm ... 130 mm ¹⁾
Zone zéro	21,5 mm
Zone d'amortissement	30 mm
Conditions de fonctionnement	
Température des fluides	-30 °C ... +95 °C ²⁾
Humidité de l'air	90 % (condensation inadmissible)
Pression de fonctionnement P _N	320 bars
Tension d'alimentation	24 V DC (8 ... 32 V CC)
Retard à la mise sous tension	< 250 ms
Intensité de mise en service	2,5 A/ 50 µs
Taux de mesure (interne)	2 ms
Taux de transfert (durée de cycle)	Constante

¹⁾ F.S. = Full Scale (Pleine échelle, valeur finale de la plage de mesure).

²⁾ Due à la température maximale des fluides, à la température admissible du joint torique et à la qualité des signaux de l'aimant de position en fonction de la température.

³⁾ Huile hydraulique à la température de fonctionnement.

Précision	
Tolérance des points de positionnement	$\leq \pm 1 \text{ mm}$
Hystérésis	$\pm 0,1 \text{ mm}$
Répétabilité	Typ. $\pm 0,2 \text{ mm}$
Linéarité	Typ. $\pm 0,25 \text{ mm}$ (plage de mesure de 50 à 500 mm) ³⁾
	Type $\pm 0,04 \%$ F.S. (plage de mesure de 500 à 1.500 mm)
Dérive de température	
Phase de préchauffage	Typ. $\leq \pm 0,25 \text{ mm}$ (2 min)
En fonctionnement	Typ. $\pm 0,25 \text{ mm}$ (plage de mesure de 50 à 500 mm) ³⁾
	Type $\pm 0,04 \%$ F.S. (plage de mesure de 500 à 1.500 mm)

¹⁾ F.S. = Full Scale (Pleine échelle, valeur finale de la plage de mesure).

²⁾ Due à la température maximale des fluides, à la température admissible du joint torique et à la qualité des signaux de l'aimant de position en fonction de la température.

³⁾ Huile hydraulique à la température de fonctionnement.

Interfaces

Interface de communication	Analogique
Interface de communication détail	Courant électrique
Sortie courant	20 mA ... 4 mA

Électrique

Mode de raccordement	Câble de connexion, 3 fils, 1.000 mm
Fonctionnement électrique	
Tension d'alimentation	24 V DC (8 ... 32 V CC)
Ondulation résiduelle	$< 1\% \text{ S-S}$
Puissance absorbée	$\leq 1,25 \text{ W}$
Consommation	$\leq 30 \text{ mA}$
Résistance de charge	$100 \Omega \leq R_L \leq 500 \Omega$
Protection contre la surtension l'opération d'allumage (60 s)	$\leq 36 \text{ V}$ sur tous les pôles durant la mise en marche (60 s) $\leq 48 \text{ V}$ à la terre pendant l'opération d'allumage (60 s)
Protection contre l'inversion de polarité	$\leq 36 \text{ V}$ (au niveau de tous les pôles) (ISO 16750-2)
Résistance d'isolation	Riso $\geq 10 \text{ M}\Omega$, 60 s (ISO 16750-2)
Résistance diélectrique	500 V DC, 0 V CC (60 s) contre boîtier ($R_{IS0} \geq 1 \text{ M}\Omega$) (ISO 16750-2)
Protection contre les courts-circuits	$V_S - \text{GND}$ sur boîtier

Mécanique

Dimensions	
Boîtier	30 mm, 31f7 pour montage d'un vérin IN - alésage du vérin 31H8
Ø tube de pression	7 mm
Ø joint torique	24,99 mm x 3,53 mm
Ø bague d'appui	31 mm x 25,8 mm x 1,4 mm
Ø câble de raccordement	Ø 5,0 mm ; 3 x 0,38 mm ² (AWG22), dénudé
Longueur du câble	1.000 mm
Matériau	
Boîtier	Acier inoxydable 1.4305 (AISI 303)

Conduite forcée	Acier inoxydable 1.4404, AISI 316L
Joint torique	NBR 70
Bague d'appui	PTFE
Gaine de câble	PUR

Caractéristiques ambiantes

CEM	Directive UE 2014/30 / UE, marquage CE
Normes génériques	EN 61000-6-2/61000-6-3
Machines agricoles et forestières	EN ISO 14982
Impulsions transitoires	ISO 7637-2/ISO 16750-2
ESD (décharge dans l'air et au contact)	ISO 61000-4-2 / ISO 10605
Vibrations	
Sinus	15 g, 24 h/axe, 55 ... 2.000 Hz (CEI 60068-2-6)
Sinus sur bruit	13 g (r.m.s), 36 h/axe, 10 ... 2.000 Hz (CEI 60068-2-80)
Bruit à large bande (points de résonance exclus)	15 g (r.m.s), 48 h/axe, 10 ... 2.000 Hz (CEI 60068-2-64)
Contrainte de pression	
Pression de fonctionnement P_N	320 bars
Surpression $P_{max} = P_N \times 1,2$	380 bar
Pression de contrôle $P_{stat} = P_N \times 1,5$	480 bars
Température et humidité de l'air	
Stockage	-20 °C ... +65 °C ¹⁾
Fonctionnement (électronique)	-40 °C ... +105 °C ²⁾
Humidité maximale de l'air	90 % (condensation inadmissible)
Indice de protection	
Boîtier	IP67 (EN 60529)

¹⁾ R. H. 55%.

²⁾ En tenant compte de l'autoréchauffement, produite par le fonctionnement électrique continu avec tension d'alimentation.

Certifications

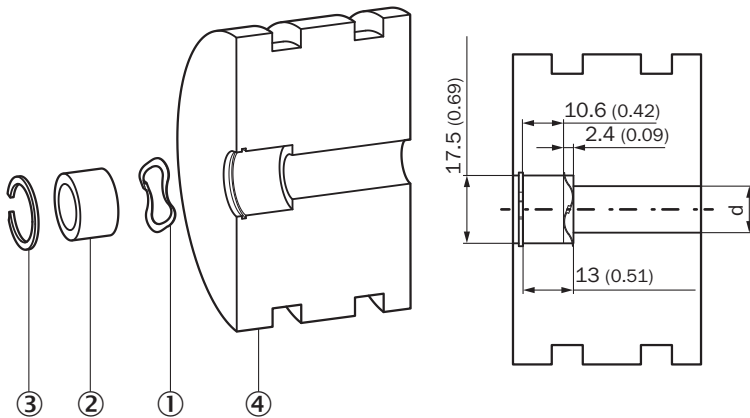
EU declaration of conformity	✓
UK declaration of conformity	✓
ACMA declaration of conformity	✓
Moroccan declaration of conformity	✓
China RoHS	✓
Information according to Art. 3 of Data Act (Regulation EU 2023/2854)	✓

Classifications

ECLASS 5.0	27270705
ECLASS 5.1.4	27270705
ECLASS 6.0	27270705
ECLASS 6.2	27270705
ECLASS 7.0	27270705
ECLASS 8.0	27270705

ECLASS 8.1	27270705
ECLASS 9.0	27270705
ECLASS 10.0	27270705
ECLASS 11.0	27270705
ECLASS 12.0	27274304
ETIM 5.0	EC002544
ETIM 6.0	EC002544
ETIM 7.0	EC002544
ETIM 8.0	EC002544
UNSPSC 16.0901	41111613

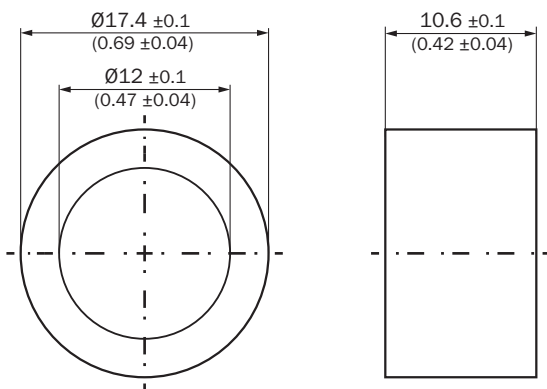
Installation de l'aimant de position



Dimensions en mm (inch)

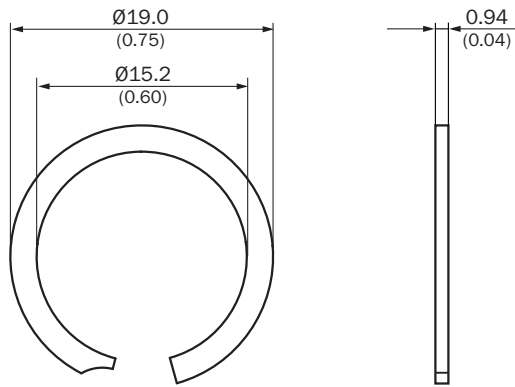
- ① Axe ondulé
- ② Aimant de position
- ③ Circlip
- ④ Piston

Aimant de position



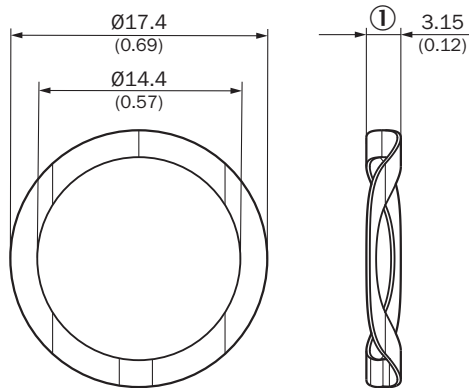
Dimensions en mm (inch)

Circlip



Dimensions en mm (inch)

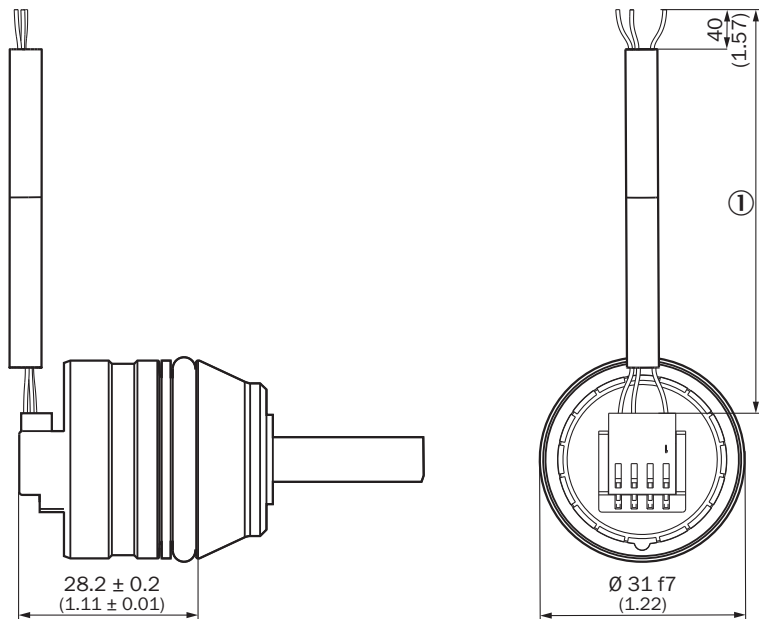
Axe ondulé



Dimensions en mm (inch)

① Hauteur libre

Plan coté Câble, 3 fils

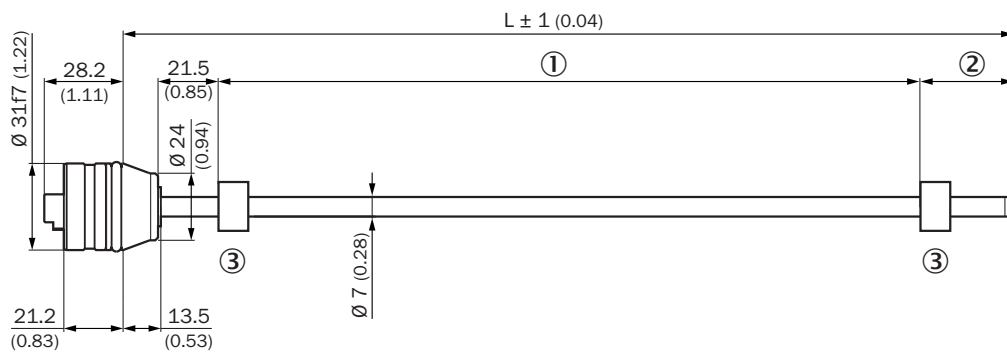


Dimensions en mm (inch)

① longueur de câble

Couleur de fil	Raccordement
Marron	VDC
Bleu	GND
Noir / blanc	SIG (V)/SIG (mA)

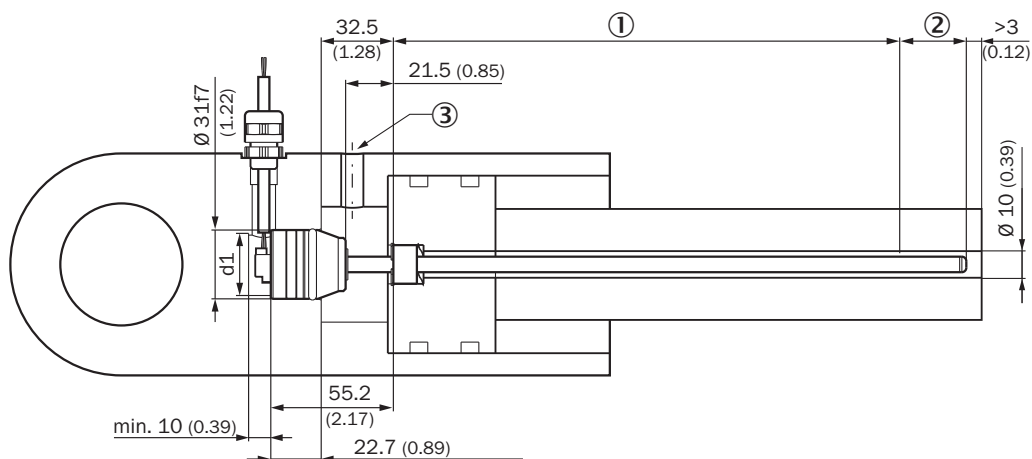
Plan coté MAX30N



Dimensions en mm (inch)

- ① Plage de mesure
- ② zone d'amortissement
- ③ Aimant de position

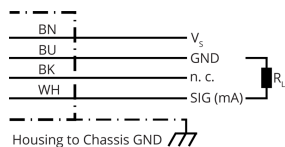
Prescriptions de montage Espace de montage pour tige de piston et tube de pression



Voir les données de la notice d'instruction ($d: 32 \leq d1 \leq 40$).

- ① Plage de mesure
- ② zone d'amortissement
- ③ Raccord hydraulique

Affectation des broches



Couleur de fil	Signal	Fonction
Marron	V_s	+12 V / +24 V
Bleu	GND	0 V
Noir	n.c.	Non affecté
Blanc	SIG (mA)	Interface
Charge	R_L	$100 \Omega \leq R_L \leq 500 \Omega$

Schéma de raccordement








schéma de raccordement

- ① Châssis GND
- ② Blindage du câble (en option)

accessoires recommandés

Autres modèles d'appareil et accessoires → www.sick.com/MAX

	description succincte	type	référence
technique de fixation			
	<ul style="list-style-type: none"> Description: Rondelle d'arrêt pour l'installation de l'aimant de position dans le piston du vérin hydraulique Matériau: Acier inoxydable Détails: Acier inoxydable 1.4319 Unité d'emballage: 1 pièce 	BEF-MK-SR-01	2116437
	<ul style="list-style-type: none"> Description: Rondelle d'arrêt pour l'installation de l'aimant de position dans le piston du vérin hydraulique Matériau: Acier inoxydable Détails: Acier inoxydable 1.4319 Unité d'emballage: 5 pièce 	BEF-MK-SR-05	2116438
	<ul style="list-style-type: none"> Description: Rondelle d'arrêt pour l'installation de l'aimant de position dans le piston du vérin hydraulique Matériau: Acier inoxydable Détails: Acier inoxydable 1.4319 Unité d'emballage: 10 pièce 	BEF-MK-SR-10	2116439
	<ul style="list-style-type: none"> Description: Rondelle d'arrêt pour l'installation de l'aimant de position dans le piston du vérin hydraulique Matériau: Acier inoxydable Détails: Acier inoxydable 1.4319 Unité d'emballage: 50 pièce 	BEF-MK-SR-50	2116440
	<ul style="list-style-type: none"> Description: Axe ondulé pour l'installation de l'aimant de position dans le piston du vérin hydraulique Matériau: Acier inoxydable Détails: 1.4568 (17-7 PH Condition CH900) Unité d'emballage: 1 pièce 	BEF-MK-WF-01	2116431
	<ul style="list-style-type: none"> Description: Axe ondulé pour l'installation de l'aimant de position dans le piston du vérin hydraulique Matériau: Acier inoxydable Détails: 1.4568 (17-7 PH Condition CH900) Unité d'emballage: 5 pièce 	BEF-MK-WF-05	2116432
	<ul style="list-style-type: none"> Description: Axe ondulé pour l'installation de l'aimant de position dans le piston du vérin hydraulique Matériau: Acier inoxydable Détails: 1.4568 (17-7 PH Condition CH900) Unité d'emballage: 10 pièce 	BEF-MK-WF-10	2116433
	<ul style="list-style-type: none"> Description: Axe ondulé pour l'installation de l'aimant de position dans le piston du vérin hydraulique Matériau: Acier inoxydable Détails: 1.4568 (17-7 PH Condition CH900) Unité d'emballage: 50 pièce 	BEF-MK-WF-50	2116435

	description succincte	type	référence
Aimants			
	<ul style="list-style-type: none"> Segment de produits: Aimants Produit: Aimants de position Description: Aimant de position pour codeurs linéaires magnétostrictifs montage : dans vérin hydraulique avec référence SICK n°2116431 Plage de température : -30 °C à +95 °C Dimensions : 17,4x12x10,6 mm Fluides : lubrifiants, huiles hydrauliques, pas de fluides agressifs (par exemple, acides ou alcalis) 	MAG-O-174-01	2112714
	<ul style="list-style-type: none"> Segment de produits: Aimants Produit: Aimants de position Description: Aimant de position pour codeurs linéaires magnétostrictifs montage : dans vérin hydraulique avec référence SICK n°2116431 Plage de température : -30 °C à +95 °C Dimensions : 17,4x12x10,6 mm Fluides : lubrifiants, huiles hydrauliques, pas de fluides agressifs (par exemple, acides ou alcalis) 	MAG-O-174-05	2112713
	<ul style="list-style-type: none"> Segment de produits: Aimants Produit: Aimants de position Description: Aimant de position pour codeurs linéaires magnétostrictifs montage : dans vérin hydraulique avec référence SICK n°2116431 Plage de température : -30 °C à +95 °C Dimensions : 17,4x12x10,6 mm Fluides : lubrifiants, huiles hydrauliques, pas de fluides agressifs (par exemple, acides ou alcalis) 	MAG-O-174-10	2115045
	<ul style="list-style-type: none"> Segment de produits: Aimants Produit: Aimants de position Description: Aimant de position pour codeurs linéaires magnétostrictifs montage : dans vérin hydraulique avec référence SICK n°2116431 Plage de température : -30 °C à +95 °C Dimensions : 17,4x12x10,6 mm Fluides : lubrifiants, huiles hydrauliques, pas de fluides agressifs (par exemple, acides ou alcalis) 	MAG-O-174-50	2112711
connecteurs et câbles			
		BEF-EA-M12-S	2117513

SICK EN BREF

SICK est l'un des principaux fabricants de capteurs et de solutions de détection intelligents pour les applications industrielles. Notre gamme unique de produits et de services vous fournit tous les outils dont vous avez besoin pour la gestion sûre et efficace de vos processus, la protection des personnes contre les accidents et la prévention des dommages environnementaux.

Nous possédons une vaste expérience dans de nombreux secteurs et connaissons vos processus et vos exigences. Nous sommes en mesure de vous proposer les capteurs intelligents qui répondent parfaitement à vos besoins. Nos solutions systèmes sont testées et améliorées dans des centres d'application situés en Europe, en Asie et en Amérique du Nord afin de satisfaire pleinement nos clients. Cette rigueur a fait de notre entreprise un fournisseur et partenaire de développement fiable.

Nous proposons également une gamme complète de services : les SICK LifeTime Services vous accompagnent tout au long du cycle de vie de vos machines et vous garantissent sécurité et productivité.

C'est ainsi que nous concevons la détection intelligente.

DANS LE MONDE ENTIER, PRÈS DE CHEZ VOUS :

Interlocuteurs et autres sites sur → www.sick.com