



C4P-PA15031S002

deTec

BARRAGES IMMATÉRIELS DE SÉCURITÉ

SICK
Sensor Intelligence.



illustration non contractuelle

informations de commande

type	référence
C4P-PA15031S002	1116165

compris dans la livraison: C4P-SA15031AA0 (1), C4P-EA15031CA0 (1), Fixation C-Fix (1), Pièce en T avec bouton pour outil d'alignement laser, M12, 5 pôles (1), BEF-1SHABPKU4S09 (1), Plaque d'adaptation FlexFix (1)

Autres modèles d'appareil et accessoires → www.sick.com/deTec

caractéristiques techniques détaillées

Caractéristiques

Version du produit	deTec4
Domaine d'utilisation	Environnement industriel standard
Pièce du système	Set
Résolution	30 mm
Portée	30 m
Hauteur du champ de protection	1.500 mm
Temps de réponse	13 ms (Non codé) 22 ms (code 1 ou Code 2)
Sans zone blanche	Oui
Synchronisation	Synchronisation optique
Outil d'alignement laser intégré	✓
Contenu de la livraison	Sender with preassembled system plug SP1-1000 (2076832) Receiver with preassembled system plug SP1-1000 (2076832) 4 supports FlexFix 2 protective caps M12 for female connector Bâton test dont le diamètre correspond à la résolution du barrage immatériel de sécurité Consigne de sécurité Notice de montage Notice d'instruction à télécharger

Grandeurs caractéristiques relatives à la sécurité

Type	Type 4 (CEI 61496-1)
Niveau d'intégrité de la sécurité	SIL 3 (CEI 61508)
Catégorie	Catégorie 4 (ISO 13849-1)
Niveau de performance	PL e (ISO 13849-1)
PFH_D (probabilité moyenne d'une défaillance dangereuse par heure)	
Appareil seul	15,3 x 10 ⁻⁹
T_M (durée d'utilisation)	20 années (ISO 13849-1)
Etat sécurisé en cas de défaut	Au moins une OSSD est à l'état INACTIF.

Fonctions

Mode protection	✓
------------------------	---

Mesure automatique de la largeur du champ de protection	✓
Codage des faisceaux	✓

Interfaces

Raccordement du système	Fiche M12, 5 pôles
Longueur du câble	200 mm
Diamètre de câble	5 mm
Connecteur d'extension	-
Type de configuration	Commutateur DIP sur le connecteur système
Éléments d'affichage	LEDs
Affichage de l'état de synchronisation du faisceau supérieur et du faisceau inférieur	✓
Near Field Communication (NFC)	✓

Électrique

Classe de protection	III (IEC 61140)
Tension d'alimentation U_V	24 V DC (19,2 V ... 28,8 V)
Ondulation résiduelle	≤ 10 %
Sorties de sécurité (OSSD)	
Type de sortie	2 PNP à semi-conducteurs, protégé contre les courts-circuits , surveillance des courts-circuits transversaux ¹⁾
État ACTIF, tension de commutation à l'état HIGH	24 V CC ($U_V - 2,25 \text{ V CC} \dots U_V$)
État INACTIF, tension de commutation à l'état LOW	≤ 2 V DC
Capacité de charge de chaque OSSD	≤ 500 mA

¹⁾ S'applique aux tensions comprises entre -30 V et +30 V.

Mécanique

Dimensions	Voir le plan coté
Matériau du boîtier	Profil en aluminium extrudé

Caractéristiques ambiantes

Indice de protection	IP65 (CEI 60529) IP67 (CEI 60529)
Température de service	-30 °C ... +55 °C
Température de stockage	-30 °C ... +70 °C
Humidité de l'air	15 % ... 95 %, sans condensation
Immunité aux vibrations	5 ... 150 Hz, 3,5 mm / 1 g (EN 60068-2-6)
Immunité aux chocs	15 g / 6 ms (EN 60068-2-27)
Classe	3M4 (IEC TR 60721-4-3)

Autres informations

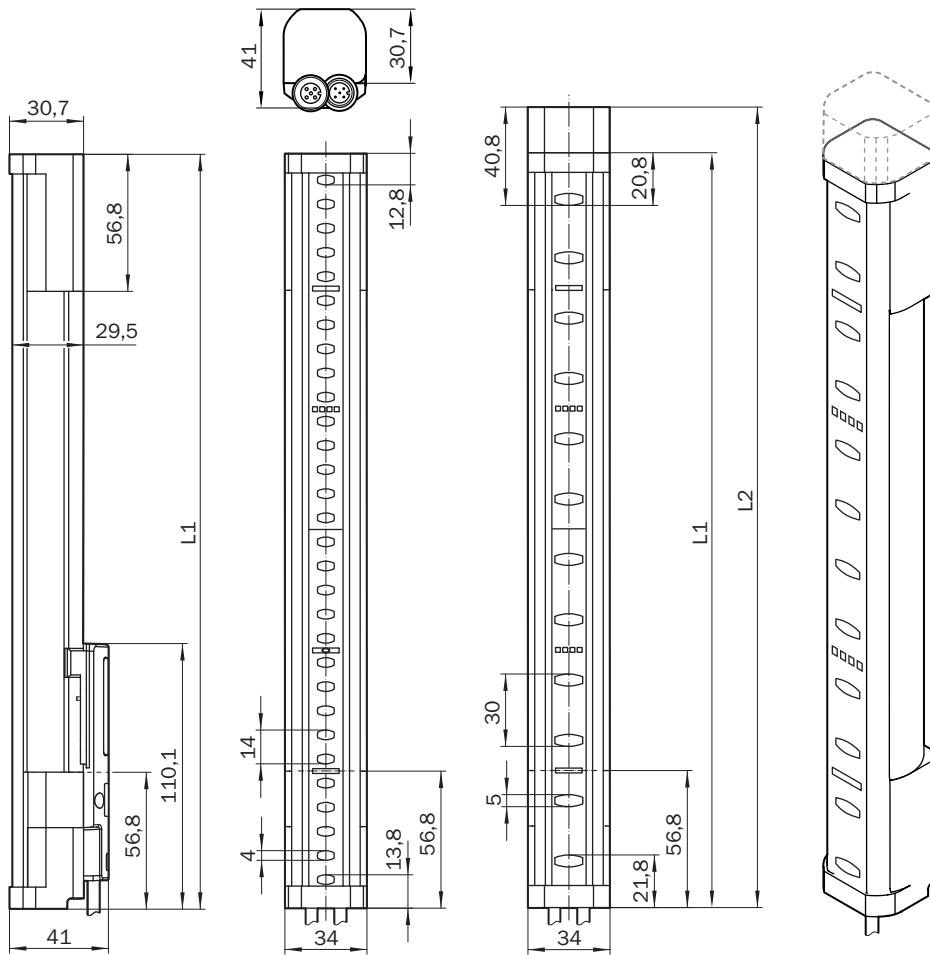
Longueur d'onde	850 nm
Type de lumière	Proche infrarouge (NIR), invisible
Outil d'alignement laser intégré	✓
Classe laser	1

Longueur d'onde	650 nm
Type de lumière	Lumière rouge visible

Classifications

ECLASS 5.0	27272704
ECLASS 5.1.4	27272704
ECLASS 6.0	27272704
ECLASS 6.2	27272704
ECLASS 7.0	27272704
ECLASS 8.0	27272704
ECLASS 8.1	27272704
ECLASS 9.0	27272704
ECLASS 10.0	27272704
ECLASS 11.0	27272704
ECLASS 12.0	27272704
ETIM 5.0	EC002549
ETIM 6.0	EC002549
ETIM 7.0	EC002549
ETIM 8.0	EC002549
UNSPSC 16.0901	46171620

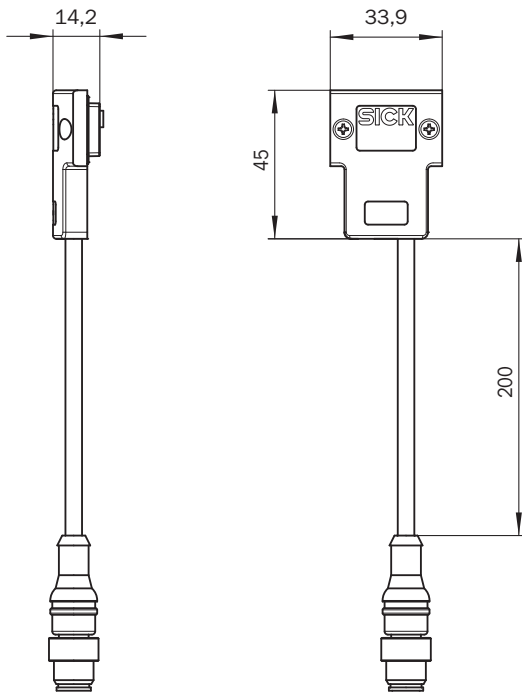
Plan coté



Dimensions en mm (inch)

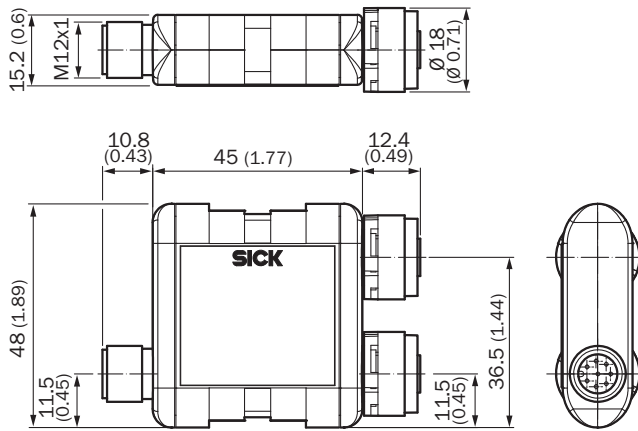
Hauteur du champ de protection	L1	L2
300 (11.81)	313 (12.32)	332 (13.07)
450 (17.72)	463 (18.23)	482 (18.98)
600 (23.62)	613 (24.13)	632 (24.88)
750 (29.53)	763 (30.04)	782 (30.79)
900 (35.43)	913 (35.94)	932 (36.69)
1,050 (41.34)	1,063 (41.85)	1,082 (42.6)
1,200 (47.24)	1,213 (47.75)	1,232 (48.5)
1,350 (53.15)	1,362 (53.62)	1,381 (54.37)
1,500 (59.06)	1,512 (59.53)	1,531 (60.28)
1,650 (64.96)	1,662 (65.43)	1,681 (66.18)
1,800 (70.87)	1,812 (71.34)	1,831 (72.09)
1,950 (76.77)	1,962 (77.24)	1,981 (77.99)
2,100 (82.68)	2,112 (83.15)	2,131 (83.9)

Plan coté



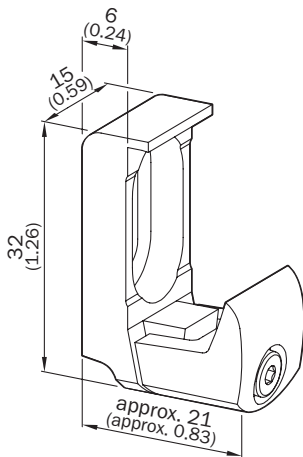
Dimensions en mm (inch)

Plan coté



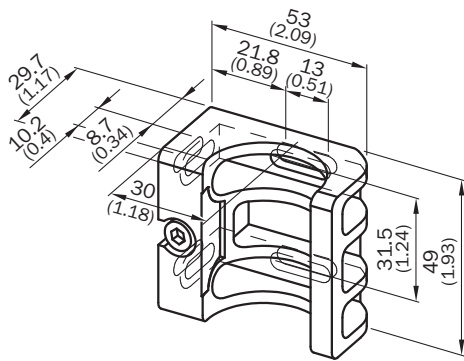
Dimensions en mm (inch)

Plan coté



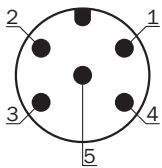
Dimensions en mm (inch)

Plan coté



Dimensions en mm (inch)

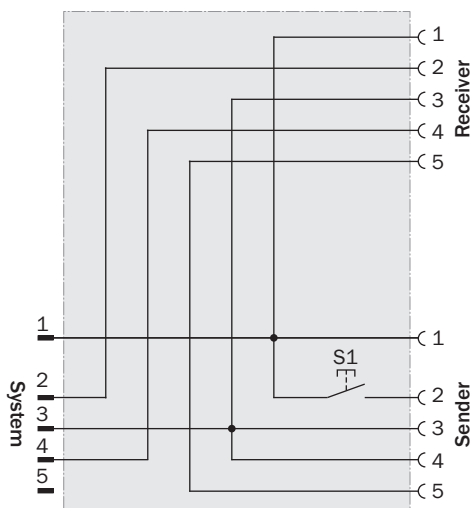
Affectation des broches Raccordement système deTec4



Broche	Émetteur	Récepteur
1	+24 V DC	+24 V DC
2	In2Laser alignment aid button	OSSD1
3	0 V DC	0 V DC
4	In1Laser alignment aid switch	OSSD2
5	MFP1	MFP1



Pour en savoir plus, consulter la notice d'instruction



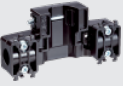




Affectation des broches



accessoires recommandés

Autres modèles d'appareil et accessoires → www.sick.com/deTec




	description succincte	type	référence
Relais de sécurité			
	<ul style="list-style-type: none"> • Applications: Extension de sortie pour OSSD • Types de capteur compatibles: Capteurs de sécurité avec OSSD • Mode de raccordement: Connecteur frontal avec blocs de jonction à ressorts • Fonction de réarmement: non • Contrôle des contacteurs commandés (EDM): Via le chemin • Sorties: 2 canaux de commande sûrs (sécurisés), 1 circuit de courant de retour (à utiliser pour le contrôle des contacteurs commandés, non sécurisé) • Largeur du boîtier: 18 mm 	RLY3-OSSD100	1085343
	<ul style="list-style-type: none"> • Applications: Extension de sortie pour OSSD • Types de capteur compatibles: Capteurs de sécurité avec OSSD • Mode de raccordement: Connecteur frontal avec blocs de jonction à ressorts • Fonction de réarmement: non • Contrôle des contacteurs commandés (EDM): Via le chemin • Sorties: 4 canaux de commande sûrs (sécurisés), 1 circuit de courant de retour (à utiliser pour le contrôle des contacteurs commandés, non sécurisé), 1 canal de signalisation (non sécurisé) • Largeur du boîtier: 28 mm 	RLY3-OSSD400	1099971

	description succincte	type	référence
technique de fixation			
	<ul style="list-style-type: none"> Description: Fixation FlexFix, pour 2 appareils (p. ex. émetteur ou récepteur), alignable $\pm 15^\circ$, vis M5 incluse Matériau: Plastique Détails: Plastique Unité d'emballage: 4 pièce 	BEF-1SHABPKU4	2066614
	<ul style="list-style-type: none"> Description: Fixation QuickFix pour 2 appareils (p. ex. émetteur ou récepteur) Matériau: Plastique Détails: Plastique Unité d'emballage: 4 pièce 	BEF-3SHABPKU4	2098710
	<ul style="list-style-type: none"> Description: Fixation du bras d'inhibition (muting) pour le barrage immatériel de sécurité deTec ou la barrière photoélectrique de sécurité multifaisceaux deTem Unité d'emballage: 1 pièce Convient pour: deTec, deTem 	Support de bras d'inhibition (muting)	2106455
	<ul style="list-style-type: none"> Description: Support de capteur G6 et P250 	BEF-2KHAAKU1	2113145
	<ul style="list-style-type: none"> Description: Bras d'inhibition (muting), court Convient pour: deTec, deTem 	Bras d'inhibition (muting), court	2111924
	<ul style="list-style-type: none"> Description: Bras d'inhibition (muting), long Convient pour: deTec, deTem 	Bras d'inhibition (muting), long	2111923
	<ul style="list-style-type: none"> Description: Fixation universelle pour bras rond en acier et bras d'inhibition (muting) pour le montage de capteurs ou de réflecteurs 	BEF-KHS-N01	2044953

	description succincte	type	référence
connecteurs et câbles			
	<ul style="list-style-type: none"> Description: Non blindé, pour le raccordement simultané à l'émetteur et au récepteur, réparti le câble venant de l'armoire électrique entre l'émetteur et le récepteur Mode de raccordement tête A: Connecteur femelle, M12, 5 pôles, Codage A Mode de raccordement tête B: Connecteur femelle, M12, 5 pôles, Codage A Mode de raccordement tête C: Connecteur mâle, M12, 5 pôles, Codage A 	DSC-1205T000025KMC	6030664
	<ul style="list-style-type: none"> Description: Non blindé, pour le raccordement simultané à l'émetteur et au récepteur, réparti le câble venant de l'armoire électrique entre l'émetteur et le récepteur Mode de raccordement tête A: Connecteur femelle, M12, 8 pôles, Codage A Mode de raccordement tête B: Connecteur femelle, M12, 8 pôles, Codage A Mode de raccordement tête C: Connecteur mâle, M12, 8 pôles, Codage A 	DSC-1208T000025KMC	6058647
	<ul style="list-style-type: none"> Description: Câble capteur / actionneur, non blindé Mode de raccordement tête A: Connecteur femelle, M12, 5 pôles, droit, Codage A Mode de raccordement tête B: Extrémité de câble ouverte Type de signal: Câble capteur / actionneur Câble: 2 m, 5 fils, PUR, sans halogène Domaine d'utilisation: Mode chaîne porte-câble, Domaine de l'huile/des lubrifiants, robots, Mode chaîne porte-câble 	YF2A15-020UB5X-LEAX	2095617
	<ul style="list-style-type: none"> Description: Câble capteur / actionneur, non blindé Mode de raccordement tête A: Connecteur femelle, M12, 5 pôles, droit, Codage A Mode de raccordement tête B: Extrémité de câble ouverte Type de signal: Câble capteur / actionneur Câble: 5 m, 5 fils, PUR, sans halogène Domaine d'utilisation: Mode chaîne porte-câble, Domaine de l'huile/des lubrifiants, robots, Mode chaîne porte-câble 	YF2A15-050UB5X-LEAX	2095618
	<ul style="list-style-type: none"> Description: Câble capteur / actionneur, non blindé Mode de raccordement tête A: Connecteur femelle, M12, 5 pôles, droit, Codage A Mode de raccordement tête B: Extrémité de câble ouverte Type de signal: Câble capteur / actionneur Câble: 10 m, 5 fils, PUR, sans halogène Domaine d'utilisation: Mode chaîne porte-câble, Domaine de l'huile/des lubrifiants, robots, Mode chaîne porte-câble 	YF2A15-100UB5X-LEAX	2095619
	<ul style="list-style-type: none"> Description: Câble capteur / actionneur, non blindé Mode de raccordement tête A: Connecteur femelle, M12, 8 pôles, droit, Codage A Mode de raccordement tête B: Extrémité de câble ouverte Type de signal: Câble capteur / actionneur Câble: 5 m, 8 fils, PUR, sans halogène Domaine d'utilisation: Mode chaîne porte-câble, Domaine de l'huile/des lubrifiants, robots, Mode chaîne porte-câble 	YF2A18-050UA5X-LEAX	2095653
	<ul style="list-style-type: none"> Description: Câble capteur / actionneur, non blindé Mode de raccordement tête A: Connecteur femelle, M12, 8 pôles, droit, Codage A Mode de raccordement tête B: Extrémité de câble ouverte Type de signal: Câble capteur / actionneur Câble: 10 m, 8 fils, PUR, sans halogène Domaine d'utilisation: Mode chaîne porte-câble, Domaine de l'huile/des lubrifiants, robots, Mode chaîne porte-câble 	YF2A18-100UA5X-LEAX	2095654
	<ul style="list-style-type: none"> Description: Câble capteur / actionneur, non blindé Mode de raccordement tête A: Connecteur femelle, M12, 5 pôles, droit, Codage A Mode de raccordement tête B: Connecteur mâle, M12, 5 pôles, droit, Codage A Type de signal: Câble capteur / actionneur Câble: 2 m, 5 fils, PUR, sans halogène Domaine d'utilisation: Mode chaîne porte-câble, Domaine de l'huile/des lubrifiants, robots, Mode chaîne porte-câble 	YF2A15-020UB5M2A15	2096009
	<ul style="list-style-type: none"> Description: Câble capteur / actionneur, non blindé Mode de raccordement tête A: Connecteur femelle, M12, 5 pôles, droit, Codage A Mode de raccordement tête B: Connecteur mâle, M12, 5 pôles, droit, Codage A Type de signal: Câble capteur / actionneur Câble: 5 m, 5 fils, PUR, sans halogène Domaine d'utilisation: Mode chaîne porte-câble, Domaine de l'huile/des lubrifiants, robots, Mode chaîne porte-câble 	YF2A15-050UB5M2A15	2096010
	<ul style="list-style-type: none"> Description: Câble capteur / actionneur, non blindé Mode de raccordement tête A: Connecteur femelle, M12, 5 pôles, droit, Codage A Mode de raccordement tête B: Connecteur mâle, M12, 5 pôles, droit, Codage A Type de signal: Câble capteur / actionneur Câble: 10 m, 5 fils, PUR, sans halogène 	YF2A15-100UB5M2A15	2096011

	description succincte	type	référence
	<ul style="list-style-type: none"> • Domaine d'utilisation: Mode chaîne porte-câble, Domaine de l'huile/des lubrifiants, robots, Mode chaîne porte-câble 		
	<ul style="list-style-type: none"> • Description: Câble capteur / actionneur, non blindé • Mode de raccordement tête A: Connecteur femelle, M12, 8 pôles, droit, Codage A • Mode de raccordement tête B: Connecteur mâle, M12, 8 pôles, droit, Codage A • Type de signal: Câble capteur / actionneur • Câble: 2 m, 8 fils, PUR, sans halogène • Domaine d'utilisation: Mode chaîne porte-câble, Domaine de l'huile/des lubrifiants, robots, Mode chaîne porte-câble 	YF2A18-020UA5M2A18	2096033
	<ul style="list-style-type: none"> • Description: Câble capteur / actionneur, non blindé • Mode de raccordement tête A: Connecteur femelle, M12, 8 pôles, droit, Codage A • Mode de raccordement tête B: Connecteur mâle, M12, 8 pôles, droit, Codage A • Type de signal: Câble capteur / actionneur • Câble: 5 m, 8 fils, PUR, sans halogène • Domaine d'utilisation: Mode chaîne porte-câble, Domaine de l'huile/des lubrifiants, robots, Mode chaîne porte-câble 	YF2A18-050UA5M2A18	2096034
	<ul style="list-style-type: none"> • Description: Câble capteur / actionneur, non blindé • Mode de raccordement tête A: Connecteur femelle, M12, 8 pôles, droit, Codage A • Mode de raccordement tête B: Connecteur mâle, M12, 8 pôles, droit, Codage A • Type de signal: Câble capteur / actionneur • Câble: 10 m, 8 fils, PUR, sans halogène • Domaine d'utilisation: Mode chaîne porte-câble, Domaine de l'huile/des lubrifiants, robots, Mode chaîne porte-câble 	YF2A18-100UA5M2A18	2096035
		Connecteur d'inhibition (muting)	2092758
		Connecteur IO-Link	2092757
	<ul style="list-style-type: none"> • Description: Câble capteur / actionneur, non blindé • Mode de raccordement tête A: Connecteur femelle, M12, 8 pôles, droit, Codage A • Mode de raccordement tête B: Extrémité de câble ouverte • Type de signal: Câble capteur / actionneur • Câble: 2 m, 8 fils, PUR, sans halogène • Domaine d'utilisation: Mode chaîne porte-câble, Domaine de l'huile/des lubrifiants, robots, Mode chaîne porte-câble 	YF2A18-020UA5X-LEAX	2095652
Connecteur système et modules d'extension			
	<ul style="list-style-type: none"> • Fonctions: SP1 • Raccordement du système: Fiche M12, 5 pôles • Connecteur d'extension: Sans connecteur d'extension 	SP1-1000	2076832
	<ul style="list-style-type: none"> • Fonctions: SP1 • Raccordement du système: Fiche M12, 5 pôles • Connecteur d'extension: Connecteur femelle M12, 5 pôles 	SP1-1100	2076833
	<ul style="list-style-type: none"> • Fonctions: SP1 • Raccordement du système: Connecteur mâle M12, 8 pôles • Connecteur d'extension: Sans connecteur d'extension 	SP1-1200	2076834
	<ul style="list-style-type: none"> • Fonctions: SP1 • Raccordement du système: Connecteur mâle M12, 8 pôles • Connecteur d'extension: Connecteur femelle M12, 5 pôles 	SP1-1300	2076835
modules d'intégration et adaptateurs			
		IOLA2US-01101 (SiLink2 Master)	1061790

	description succincte	type	référence
capteurs photoélectriques			
	<ul style="list-style-type: none"> • Distance de commutation max.: 5 mm ... 500 mm • Principe de fonctionnement: Détecteur à réflexion directe • Mode de raccordement: Câble avec connecteur mâle M12, 4 pôles, 300 mm • Type de lumière: Lumière infrarouge • Réglage: Potentiomètre • Forme: Rectangulaire 	GTB6-P7441S56	1077541
	<ul style="list-style-type: none"> • Distance de commutation max.: 0,15 m ... 12 m, 0,15 m ... 10 m • Principe de fonctionnement: Barrière réflex • Principe de fonctionnement, détail: Avec une distance minimale par rapport au réflecteur (système à double lentille) • Sortie de commutation: PNP • Type de commutation: Commutation claire/sombre • Mode de raccordement: Connecteur M12, 4 pôles • Source d'émission: LED PinPoint • Réglage: Aucune 	GL10-P4151	1069860
	<ul style="list-style-type: none"> • Distance de commutation max.: 0,03 m ... 6 m • Principe de fonctionnement: Barrière réflex • Mode de raccordement: Câble avec connecteur mâle M12, 4 pôles • Type de lumière: Lumière rouge visible • Réglage: Potentiomètre • Forme: Rectangulaire 	GL6-P0211S49	1070568
	<ul style="list-style-type: none"> • Distance de commutation max.: 20 mm ... 950 mm • Principe de fonctionnement: Détecteur à réflexion directe • Principe de fonctionnement, détail: Élimination d'arrière-plan • Sortie de commutation: PNP • Type de commutation: Commutation claire • Mode de raccordement: Connecteur M12, 4 pôles • Source d'émission: LED PinPoint • Réglage: Potentiomètre 	GTB10-P4411S01	1066852
réflecteurs et optique			
	<ul style="list-style-type: none"> • Description: Rectangulaire, à visser • Dimensions: 51 mm 61 mm • Température de fonctionnement: -30 °C ... +65 °C 	P250	5304812

	description succincte	type	référence
appareils réseau			
		SIG200-0A0G12200	1102605
		SIG200-0A0412200	1089794
		SIG200-0A0512200	1089796

SICK EN BREF

SICK est l'un des principaux fabricants de capteurs et de solutions de détection intelligents pour les applications industrielles. Notre gamme unique de produits et de services vous fournit tous les outils dont vous avez besoin pour la gestion sûre et efficace de vos processus, la protection des personnes contre les accidents et la prévention des dommages environnementaux.

Nous possédons une vaste expérience dans de nombreux secteurs et connaissons vos processus et vos exigences. Nous sommes en mesure de vous proposer les capteurs intelligents qui répondent parfaitement à vos besoins. Nos solutions systèmes sont testées et améliorées dans des centres d'application situés en Europe, en Asie et en Amérique du Nord afin de satisfaire pleinement nos clients. Cette rigueur a fait de notre entreprise un fournisseur et partenaire de développement fiable.

Nous proposons également une gamme complète de services : les SICK LifeTime Services vous accompagnent tout au long du cycle de vie de vos machines et vous garantissent sécurité et productivité.

C'est ainsi que nous concevons la détection intelligente.

DANS LE MONDE ENTIER, PRÈS DE CHEZ VOUS :

Interlocuteurs et autres sites sur → www.sick.com