

DKV60E-22EKA0200

DKV60

CODEUR À ROUE MESUREUSE

SICK
Sensor Intelligence.



illustration non contractuelle



informations de commande

type	référence
DKV60E-22EKA0200	1115712

Autres modèles d'appareil et accessoires → www.sick.com/DKV60

caractéristiques techniques détaillées

Performance

Impulsions par tour	200
Résolution en impulsions/mm	1
Pas de mesure (résolution mm/impulsion)	1
Déviation du pas de mesure	± 18° / impulsions par tour
Limites d'erreur	± 4 mm/m, par rapport à la roue mesureuse (roue + surface)
Rapport cyclique	≤ 0,5 ± 5 %
Durée d'initialisation	≤ 3 ms

Interfaces

Interface de communication	Incrémental
Interface de communication détail	HTL / Push pull
Nombre de canaux de signalisation	6 canaux

Électrique

Courant de service sans charge	50 mA
Mode de raccordement	Câble, 8 fils, universel, 1,5 m
Tension d'alimentation	10 V ... 30 V
Courant de charge max.	30 mA
Fréquence de sortie maximale	≤ 300 kHz
Signal de référence, nombre	1
Signal de référence, position	90°, liaison électrique, logique avec A et B
Protection contre l'inversion de polarité	✓

Mécanique

Circonférence de la roue	200 mm
Surface d'une roue mesureuse	Joint torique EPDM ¹⁾
Version bras à ressort	Bras à ressort de 69,5 mm
Masse	420 g

¹⁾ La surface d'une roue mesureuse est sujette à l'usure. Cette dernière dépend de l'intensité de l'appui, du comportement d'accélération dans l'application, de la vitesse de déplacement, de la surface à mesurer, de l'orientation mécanique de la roue mesureuse, de la température et des conditions ambiantes. Il est conseillé de contrôler régulièrement l'état de la roue mesureuse et de la remplacer si nécessaire.

²⁾ Pour une mesure par le haut sur la surface à mesurer.

Matériel, codeur	Arbre	Acier inoxydable
	Bride	Aluminium
	Boîtier	Aluminium
	Câble	PVC
Matériel, mécanisme du bras à ressort	Élément à ressort	Acier à ressort, inoxydable
	Noyau de la roue de mesure	Acier à ressort, inoxydable
Couple de démarrage		0,9 Ncm (à 20 °C)
Couple de fonctionnement		0,4 Ncm (à 20 °C)
Vitesse de fonctionnement		≤ 1.000 min ⁻¹
Vitesse de service maximale		1.500 min ⁻¹
Durée de stockage		2 x 10 ⁹ tours
Débattement/déviat(i)on maximal(e) du bras à ressort		8 mm pour un débattement de 14 N
Précontrainte recommandée		8 N pour une déviation de 4 mm ²⁾
Zone de travail admissible max. du ressort (fonctionnement continu)		± 1,5 mm
Déviat(i)on élastique recommandée		2 mm ... 8 mm
Codeur monté		DBS50 Core, DBS50E-SKEKA0200

¹⁾ La surface d'une roue mesureuse est sujette à l'usure. Cette dernière dépend de l'intensité de l'appui, du comportement d'accélération dans l'application, de la vitesse de déplacement, de la surface à mesurer, de l'orientation mécanique de la roue mesureuse, de la température et des conditions ambiantes. Il est conseillé de contrôler régulièrement l'état de la roue mesureuse et de la remplacer si nécessaire.

²⁾ Pour une mesure par le haut sur la surface à mesurer.

Caractéristiques ambiantes

CEM	Selon EN 61000-6-2 et EN 61000-6-3 (classe A)
Indice de protection	IP65
Plage de température de fonctionnement	-20 °C ... +60 °C -35 °C ... +95 °C (sur demande)
Plage de température de stockage	-40 °C ... +100 °C, sans emballage
Résistance aux chocs	50 g, 7 ms (DIN/EN 60068-2-27)
Résistance aux vibrations	20 g, 10 Hz ... 2.000 Hz (EN 60068-2-6)

Certifications

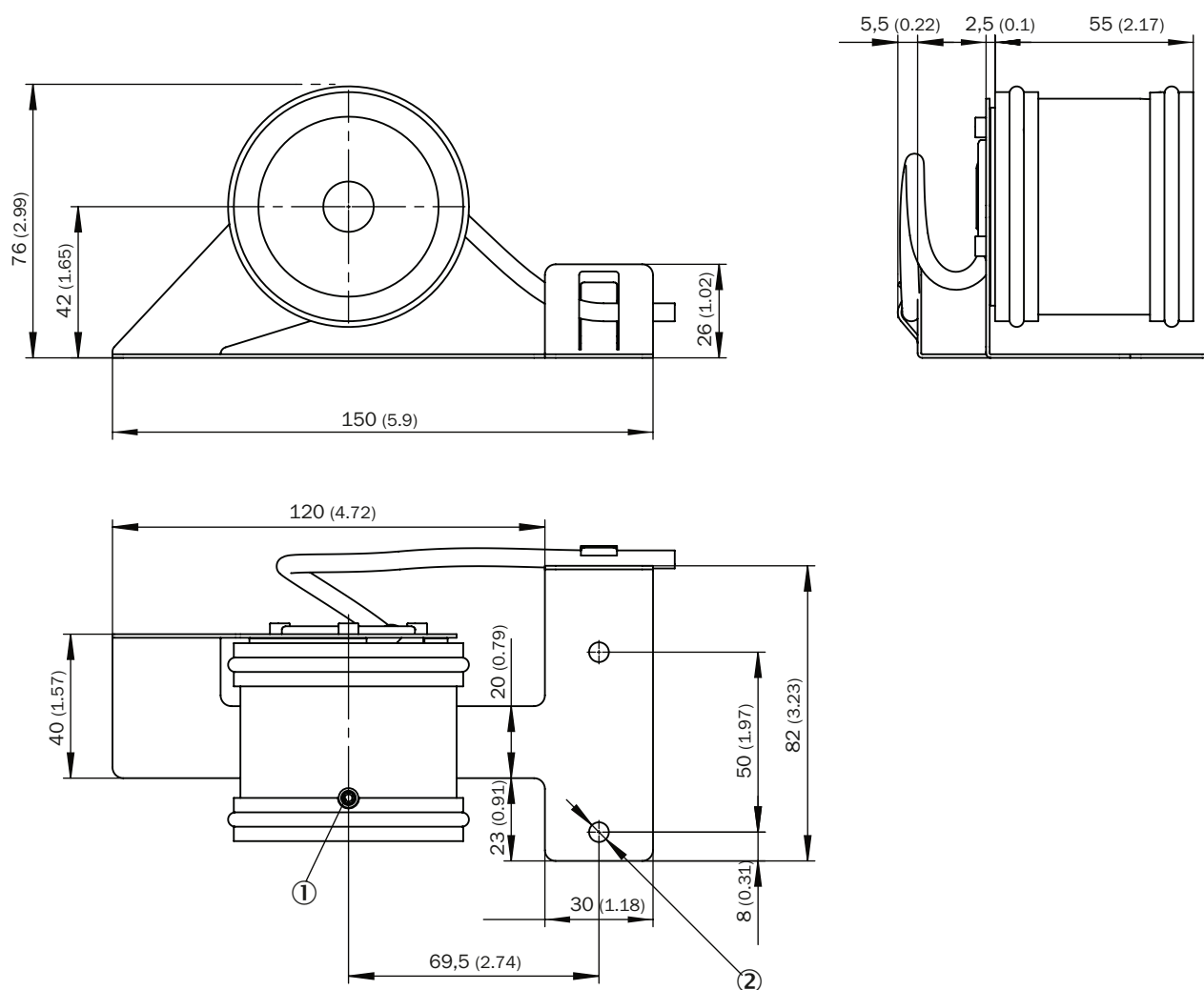
EU declaration of conformity	✓
UK declaration of conformity	✓
ACMA declaration of conformity	✓
China RoHS	✓
Information according to Art. 3 of Data Act (Regulation EU 2023/2854)	✓

Classifications

ECLASS 5.0	27270501
ECLASS 5.1.4	27270501
ECLASS 6.0	27270590

ECLASS 6.2	27270590
ECLASS 7.0	27270501
ECLASS 8.0	27270501
ECLASS 8.1	27270501
ECLASS 9.0	27270501
ECLASS 10.0	27270790
ECLASS 11.0	27270707
ECLASS 12.0	27270504
ETIM 5.0	EC001486
ETIM 6.0	EC001486
ETIM 7.0	EC001486
ETIM 8.0	EC001486
UNSPSC 16.0901	41112113

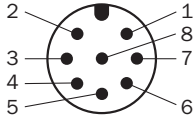
Plan coté



Dimensions en mm (inch)

- ① M4 x 20 vis sans tête
- ② 2 x Ø 5.5

Anschlussbelegung



vue du connecteur d'appareil M12 sur le câble/boîtier

Couleurs des fils (raccordement des câbles)	Connecteur mâle M12, 8 pôles	Signal TTL/HTL 6 canaux	Explication
Marron	1	A-	Câble de signal
Blanc	2	A	Câble de signal
Noir	3	B-	Câble de signal
Rose	4	B	Câble de signal
Jaune	5	Z-	Câble de signal
Violet	6	Z	Câble de signal
Bleu	7	GND	Raccord à la masse
Rouge	8	+U _s	Tension d'alimentation
Blindage	Blindage	Blindage	Blindage relié au boîtier du codeur

accessoires recommandés

Autres modèles d'appareil et accessoires → www.sick.com/DKV60

	description succincte	type	référence
connecteurs et câbles			
	<ul style="list-style-type: none"> Description: Incrémental, blindé Mode de raccordement tête A: Connecteur femelle, M23, 12 pôles, droit Mode de raccordement tête B: Extrémité de câble ouverte Type de signal: Incrémental Câble: 2 m, 11 fils, PUR Domaine d'utilisation: Domaine de l'huile/des lubrifiants 	DOL-2312-G02MLA3	2030682
	<ul style="list-style-type: none"> Description: Incrémental, blindé Mode de raccordement tête A: Connecteur femelle, M23, 12 pôles, droit Mode de raccordement tête B: Extrémité de câble ouverte Type de signal: Incrémental Câble: 7 m, 11 fils, PUR Domaine d'utilisation: Domaine de l'huile/des lubrifiants 	DOL-2312-G07MLA3	2030685
	<ul style="list-style-type: none"> Description: Incrémental, blindé Mode de raccordement tête A: Connecteur femelle, M23, 12 pôles, droit Mode de raccordement tête B: Extrémité de câble ouverte Type de signal: Incrémental Câble: 10 m, 11 fils, PUR Domaine d'utilisation: Domaine de l'huile/des lubrifiants 	DOL-2312-G10MLA3	2030688
	<ul style="list-style-type: none"> Description: Incrémental, blindé Mode de raccordement tête A: Connecteur femelle, M23, 12 pôles, droit Mode de raccordement tête B: Extrémité de câble ouverte Type de signal: Incrémental Câble: 15 m, 11 fils, PUR Domaine d'utilisation: Domaine de l'huile/des lubrifiants 	DOL-2312-G15MLA3	2030692
	<ul style="list-style-type: none"> Description: Incrémental, blindé Mode de raccordement tête A: Connecteur femelle, M23, 12 pôles, droit Mode de raccordement tête B: Extrémité de câble ouverte Type de signal: Incrémental Câble: 20 m, 11 fils, PUR Domaine d'utilisation: Domaine de l'huile/des lubrifiants 	DOL-2312-G20MLA3	2030695
	<ul style="list-style-type: none"> Description: Incrémental, blindé Mode de raccordement tête A: Connecteur femelle, M23, 12 pôles, droit Mode de raccordement tête B: Extrémité de câble ouverte Type de signal: Incrémental Câble: 25 m, 11 fils, PUR Domaine d'utilisation: Domaine de l'huile/des lubrifiants 	DOL-2312-G25MLA3	2030699
	<ul style="list-style-type: none"> Description: Incrémental, blindé Mode de raccordement tête A: Connecteur femelle, M23, 12 pôles, droit Mode de raccordement tête B: Extrémité de câble ouverte Type de signal: Incrémental Câble: 30 m, 11 fils, PUR Domaine d'utilisation: Domaine de l'huile/des lubrifiants 	DOL-2312-G30MLA3	2030702
	<ul style="list-style-type: none"> Description: Incrémental, blindé Mode de raccordement tête A: Connecteur femelle, M23, 12 pôles, droit Mode de raccordement tête B: Extrémité de câble ouverte Type de signal: Incrémental Câble: 1,5 m, 12 fils, PUR, sans halogène Domaine d'utilisation: Domaine de l'huile/des lubrifiants 	DOL-2312-G1M5MA3	2029212
	<ul style="list-style-type: none"> Description: Incrémental, blindé Mode de raccordement tête A: Connecteur femelle, M23, 12 pôles, droit Mode de raccordement tête B: Extrémité de câble ouverte Type de signal: Incrémental Câble: 3 m, 12 fils, PUR, sans halogène Domaine d'utilisation: Domaine de l'huile/des lubrifiants 	DOL-2312-G03MMA3	2029213
	<ul style="list-style-type: none"> Description: Incrémental, blindé Mode de raccordement tête A: Connecteur femelle, M23, 12 pôles, droit Mode de raccordement tête B: Extrémité de câble ouverte Type de signal: Incrémental Câble: 5 m, 12 fils, PUR, sans halogène Domaine d'utilisation: Domaine de l'huile/des lubrifiants 	DOL-2312-G05MMA3	2029214
	<ul style="list-style-type: none"> Description: Incrémental, blindé Mode de raccordement tête A: Connecteur femelle, M23, 12 pôles, droit Mode de raccordement tête B: Extrémité de câble ouverte Type de signal: Incrémental 	DOL-2312-G10MMA3	2029215

	description succincte	type	référence
	<ul style="list-style-type: none"> • Câble: 10 m, 12 fils, PUR, sans halogène • Domaine d'utilisation: Domaine de l'huile/des lubrifiants 		
	<ul style="list-style-type: none"> • Description: Incrémental, blindé • Mode de raccordement tête A: Connecteur femelle, M23, 12 pôles, droit • Mode de raccordement tête B: Extrémité de câble ouverte • Type de signal: Incrémental • Câble: 20 m, 12 fils, PUR, sans halogène • Domaine d'utilisation: Domaine de l'huile/des lubrifiants 	DOL-2312-G20MMA3	2029216
	<ul style="list-style-type: none"> • Description: Incrémental, blindé • Mode de raccordement tête A: Connecteur femelle, M23, 12 pôles, droit • Mode de raccordement tête B: Extrémité de câble ouverte • Type de signal: Incrémental • Câble: 30 m, 12 fils, PUR, sans halogène • Domaine d'utilisation: Domaine de l'huile/des lubrifiants 	DOL-2312-G30MMA3	2029217
	<ul style="list-style-type: none"> • Description: Incrémental, blindé, SSI • Mode de raccordement tête A: Connecteur femelle, M12, 8 pôles, droit • Mode de raccordement tête B: Extrémité de câble ouverte • Type de signal: Incrémental, SSI • Câble: 2 m, 8 fils, PUR, sans halogène • Raccordement: Extrémité de câble ouverte • Domaine d'utilisation: Mode chaîne porte-câble, Domaine de l'huile/des lubrifiants 	DOL-1208-G02MAC1	6032866
	<ul style="list-style-type: none"> • Description: Incrémental, blindé, SSI • Mode de raccordement tête A: Connecteur femelle, M12, 8 pôles, droit • Mode de raccordement tête B: Extrémité de câble ouverte • Type de signal: Incrémental, SSI • Câble: 5 m, 8 fils, PUR, sans halogène • Raccordement: Extrémité de câble ouverte • Domaine d'utilisation: Mode chaîne porte-câble, Domaine de l'huile/des lubrifiants 	DOL-1208-G05MAC1	6032867
	<ul style="list-style-type: none"> • Description: Incrémental, blindé, SSI • Mode de raccordement tête A: Connecteur femelle, M12, 8 pôles, droit • Mode de raccordement tête B: Extrémité de câble ouverte • Type de signal: Incrémental, SSI • Câble: 10 m, 8 fils, PUR, sans halogène • Raccordement: Extrémité de câble ouverte • Domaine d'utilisation: Mode chaîne porte-câble, Domaine de l'huile/des lubrifiants 	DOL-1208-G10MAC1	6032868
	<ul style="list-style-type: none"> • Description: Incrémental, blindé, SSI • Mode de raccordement tête A: Connecteur femelle, M12, 8 pôles, droit • Mode de raccordement tête B: Extrémité de câble ouverte • Type de signal: Incrémental, SSI • Câble: 20 m, 8 fils, PUR, sans halogène • Raccordement: Extrémité de câble ouverte • Domaine d'utilisation: Mode chaîne porte-câble, Domaine de l'huile/des lubrifiants 	DOL-1208-G20MAC1	6032869
	<ul style="list-style-type: none"> • Description: Incrémental, blindé, SSI • Mode de raccordement tête A: Connecteur femelle, M12, 8 pôles, droit • Mode de raccordement tête B: Extrémité de câble ouverte • Type de signal: Incrémental, SSI • Câble: 25 m, 8 fils, PUR, sans halogène • Raccordement: Extrémité de câble ouverte • Domaine d'utilisation: Mode chaîne porte-câble, Domaine de l'huile/des lubrifiants 	DOL-1208-G25MAC1	6067859

SICK EN BREF

SICK est l'un des principaux fabricants de capteurs et de solutions de détection intelligents pour les applications industrielles. Notre gamme unique de produits et de services vous fournit tous les outils dont vous avez besoin pour la gestion sûre et efficace de vos processus, la protection des personnes contre les accidents et la prévention des dommages environnementaux.

Nous possédons une vaste expérience dans de nombreux secteurs et connaissons vos processus et vos exigences. Nous sommes en mesure de vous proposer les capteurs intelligents qui répondent parfaitement à vos besoins. Nos solutions systèmes sont testées et améliorées dans des centres d'application situés en Europe, en Asie et en Amérique du Nord afin de satisfaire pleinement nos clients. Cette rigueur a fait de notre entreprise un fournisseur et partenaire de développement fiable.

Nous proposons également une gamme complète de services : les SICK LifeTime Services vous accompagnent tout au long du cycle de vie de vos machines et vous garantissent sécurité et productivité.

C'est ainsi que nous concevons la détection intelligente.

DANS LE MONDE ENTIER, PRÈS DE CHEZ VOUS :

Interlocuteurs et autres sites sur → www.sick.com