



WTV2S-2P3220S52

W2

CAPTEURS PHOTOÉLECTRIQUES

SICK
Sensor Intelligence.



illustration non contractuelle



informations de commande

type	référence
WTV2S-2P3220S52	1115590

compris dans la livraison: KIT DE VIS W2S/G2S (1)

Autres modèles d'appareil et accessoires → www.sick.com/W2

caractéristiques techniques détaillées

Caractéristiques

Principe de fonctionnement	Détecteur à réflexion directe
Principe de fonctionnement, détail	Élimination d'arrière-plan, Optique en V
Dimensions (l x H x P)	7,7 mm x 21,8 mm x 13,5 mm
Forme du boîtier (émission de lumière)	Rectangulaire
Distance de commutation max.	1 mm ... 36 mm ¹⁾
Distance de commutation	4 mm ... 25 mm ¹⁾
Type de lumière	Lumière rouge visible
Source d'émission	LED PinPoint ²⁾
Taille du spot lumineux (distance)	Ø 2 mm (15 mm)
Longueur d'onde	640 nm
Réglage	Câble
Applications spéciales	Détection de petits objets, détection d'objets brillants, inégaux, détection d'objets entourés de feuilles, détection d'objets transparents
Caractéristiques spécifiques	Optique en V Distance de détection fixe 25 mm Fréquence de commutation 2.000 Hz

¹⁾ Objet avec 90 % de coefficient de réflexion (par rapport au blanc standard selon DIN 5033).

²⁾ Durée de vie moyenne de 100.000 h à T_U = + 25 °C.

Mécanique/électronique

Tension d'alimentation U_B	10 V DC ... 30 V DC ¹⁾
Ondulation résiduelle	< 5 V _{SS} ²⁾
Consommation	20 mA ³⁾
Sortie de commutation	PNP
Type de commutation	Commutation claire
Courant de sortie I_{max}	≤ 50 mA
Temps de réponse	< 0,25 ms ⁴⁾
Fréquence de commutation	2.000 Hz ⁵⁾
Mode de raccordement	Câble avec connecteur mâle M8, 4 pôles, 500 mm ⁶⁾
Matériau du câble	Plastique, PVC
Section du conducteur	0,09 mm ²
Diamètre de câble	Ø 3 mm
Protections électriques	A ⁷⁾ B ⁸⁾ D ⁹⁾
Produit spécial	✓
Matériau du boîtier	Plastique, ABS/PC
Matériau de l'optique	Plastique, PMMA
Indice de protection	IP67
Température de fonctionnement	-25 °C ... +50 °C
Température ambiante d'entreposage	-40 °C ... +75 °C
Fichier UL n°	NRKH.E181493

¹⁾ Valeurs limites.

²⁾ Ne doit pas être supérieur ou inférieur aux valeurs de tolérance U_V .

³⁾ Sans charge.

⁴⁾ Durée du signal sur charge ohmique.

⁵⁾ Pour un rapport clair/sombre de 1:1.

⁶⁾ Ne pas déformer le câble si la température est inférieure à 0 °C.

⁷⁾ A = raccordements U_V protégés contre les inversions de polarité.

⁸⁾ B = sorties protégées contre les inversions de polarité.

⁹⁾ D = sorties protégées contre les courts-circuits et les surcharges.

Certifications

EU declaration of conformity	✓
UK declaration of conformity	✓
ACMA declaration of conformity	✓
Moroccan declaration of conformity	✓
China RoHS	✓
cULus certificate	✓
Photobiological safety (DIN EN 62471) certificate	✓

Classifications

ECLASS 5.0	27270904
-------------------	----------

ECLASS 5.1.4	27270904
ECLASS 6.0	27270904
ECLASS 6.2	27270904
ECLASS 7.0	27270904
ECLASS 8.0	27270904
ECLASS 8.1	27270904
ECLASS 9.0	27270904
ECLASS 10.0	27270904
ECLASS 11.0	27270904
ECLASS 12.0	27270903
ETIM 5.0	EC002719
ETIM 6.0	EC002719
ETIM 7.0	EC002719
ETIM 8.0	EC002719
UNSPSC 16.0901	39121528

Consigne de montage

When detecting highly transparent objects, a distance of > 70 mm to the background should be maintained!

Maximum tilt angle

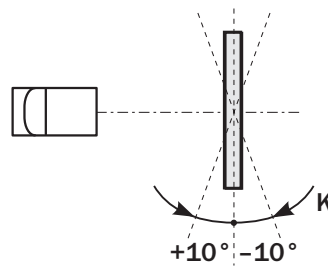
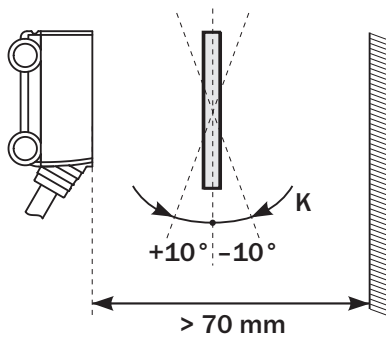
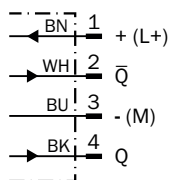
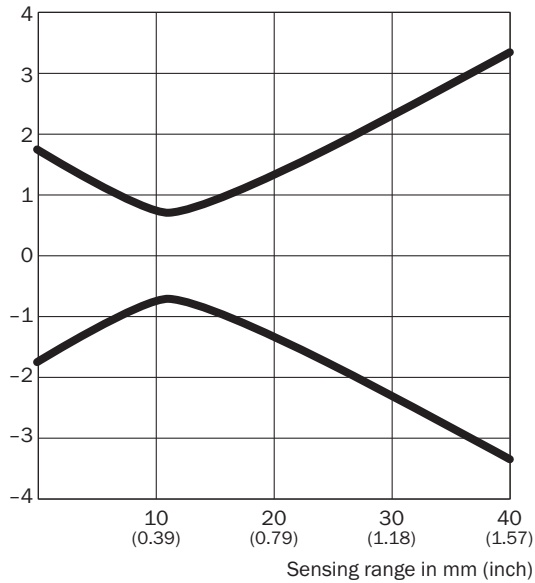


Schéma de raccordement Cd-084



Taille du spot lumineux WTV2S-2

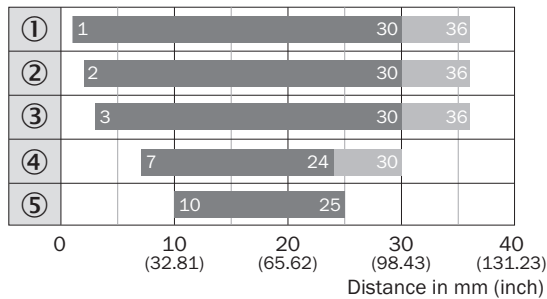
Spot diameter in mm (inch)



Dimensions in mm (inch)

Sensing range	Spot diameter
10 (0.39)	1.5 (0.06)
20 (0.79)	2.6 (0.10)
30 (1.18)	4.6 (0.18)
40 (1.57)	6.6 (0.26)

Graphique de la portée

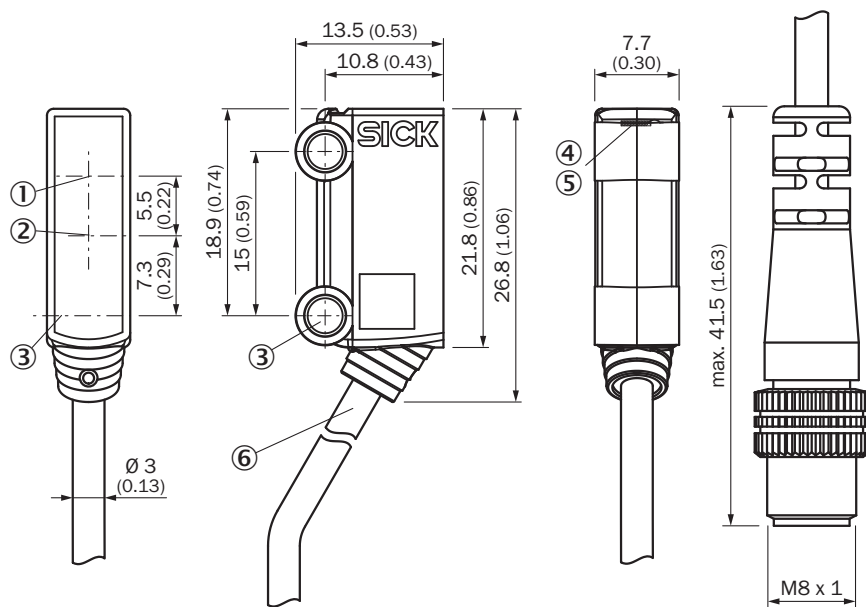


■ Sensing range ■ Sensing range max. typ.

- ① Sensing range on white, 90 % remission
- ② Sensing range on gray, 18 % remission
- ③ Sensing range on black, 6 % remission
- ④ Sensing range on ultra black, 1 % remission
- ⑤ Sensing range on reflective and transparent surfaces¹⁾

¹⁾ Best detection of reflective and transparent surfaces within a tilt angle of $< \pm 10^\circ$

Plan coté WTB2S-2, 18 mm, 36 mm, WTV2S-2




Dimensions en mm (inch)

- ① Axe optique, récepteur
- ② Axe optique, émetteur
- ③ trou de fixation, $\varnothing 3,2$ mm
- ④ tension d'alimentation active
- ⑤ LED d'état jaune : état réception de lumière
- ⑥ Raccordement

accessoires recommandés

Autres modèles d'appareil et accessoires → www.sick.com/W2

	description succincte	type	référence
technique de fixation			
	<ul style="list-style-type: none"> • Description: Equerre de fixation pour montage au sol • Matériau: Acier • Détails: Acier galvanisé • Contenu de la livraison: Sans matériel de fixation • Convient pour: W2S-2 	BEF-W2S-A	4034748

SICK EN BREF

SICK est l'un des principaux fabricants de capteurs et de solutions de détection intelligents pour les applications industrielles. Notre gamme unique de produits et de services vous fournit tous les outils dont vous avez besoin pour la gestion sûre et efficace de vos processus, la protection des personnes contre les accidents et la prévention des dommages environnementaux.

Nous possédons une vaste expérience dans de nombreux secteurs et connaissons vos processus et vos exigences. Nous sommes en mesure de vous proposer les capteurs intelligents qui répondent parfaitement à vos besoins. Nos solutions systèmes sont testées et améliorées dans des centres d'application situés en Europe, en Asie et en Amérique du Nord afin de satisfaire pleinement nos clients. Cette rigueur a fait de notre entreprise un fournisseur et partenaire de développement fiable.

Nous proposons également une gamme complète de services : les SICK LifeTime Services vous accompagnent tout au long du cycle de vie de vos machines et vous garantissent sécurité et productivité.

C'est ainsi que nous concevons la détection intelligente.

DANS LE MONDE ENTIER, PRÈS DE CHEZ VOUS :

Interlocuteurs et autres sites sur → www.sick.com