



LBC621-17NIR

Label Checker

SYSTÈMES DE CONTRÔLE DE LA QUALITÉ

SICK
Sensor Intelligence.



informations de commande

type	référence
LBC621-17NIR	1115470

Autres modèles d'appareil et accessoires → www.sick.com/Label_Checker

illustration non contractuelle



caractéristiques techniques détaillées

Caractéristiques

Technologie	Instantané 2D
Source lumineuse	
Éclairage interne	LED, infrarouge, 850 nm, ± 25 nm
Point d'information	LED, lumière verte visible, 525 nm, ± 15 nm
Outil d'alignement	Laser, lumière rouge visible, 630 nm ... 680 nm
Classe laser	1, conforme à 21 CFR 1040.10 à l'exception des différences selon « Laser Notice No. 50 » du 24 juin 2007 (IEC 60825-1:2014, EN 60825-1:2014)
Mise au point	Focale réglable (électrique)
Capteur	Capteur matriciel CMOS, valeurs de gris, 1,3 Mpixel, 1.280 px, 1.024 px
Plage spectrale	Env. 400 nm ... 900 nm
Distance focale	17,1 mm

Mécanique/électronique

Dimensions, système (L x l x H)	71 mm x 43 mm x 35,6 mm
Indice de protection	IP65
Classe de protection	III
Puissance absorbée	Typ. 4 W
Matériau du boîtier	Aluminium moulé sous pression
Courant de sortie	≤ 100 mA
Raccordements	1 connecteur mâle M12 de 17 pôles (série, I/O, alimentation électrique) 1 x connecteur femelle M12, 4 pôles (Ethernet)
Tension d'alimentation	12 V DC ... 24 V DC, ± 20 %
Matériau pour les fenêtres	Verre
Poids	170 g

Performance

Types de codes-barres	2/5 Industrial 2/5 entrelacé Codabar Code 39 Code 93 Code 128
------------------------------	--

	EAN-8 EAN13 Code pharma GS1-128 / EAN 128 Code 32 UPC-A UPC-E GS1, différents types MSI
Symbologie 2D	Data-Matrix ECC200 QR-code Micro code QR PDF417 Aztec
Polices OCR/OCV	Universel, Industriel, Document, DotPrint, Pharma, OCR-A, OCR-B, Nombres arabes
Format optique	1/1,8"
Fréquence maximale du codeur	300 Hz

Interfaces

Ethernet	Fonction	✓, TCP/IP
		EtherNet/IP UDP PROFINET
	Taux de transfert des données	10 / 100 Mbits / s
	Protocole	FTP HTTP
Interface utilisateur	Serveur Internet	
Indicateurs optiques	5 x affichages d'état, 5 x afficheurs bargraph à LED, 1 point d'information vert/rouge	
Indicateurs sonores	Sonnerie	

Caractéristiques ambiantes

Température ambiante de fonctionnement	-20 °C ... +70 °C, humidité relative admissible : de 0 % à 90 % (sans condensation)
Température ambiante d'entreposage	-20 °C ... +70 °C ¹⁾
Résistance aux chocs	EN 60068-2-27:2009-05
Charge en vibrations	EN 60068-2-6:2008-02

¹⁾ Humidité relative admissible : de 0 % à 90 % (sans condensation).

Remarques générales

Contenu de la livraison	InspectorP V2D621P-2MDFGB5 Logiciel LabelChecker
--------------------------------	---

Certifications

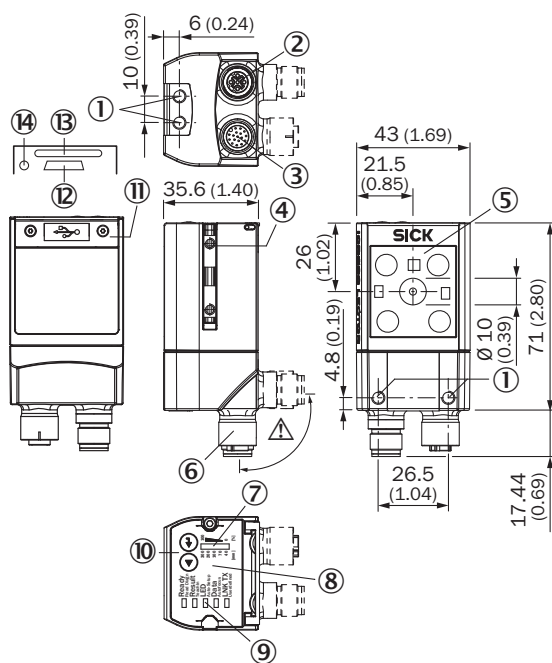
EU declaration of conformity	✓
UK declaration of conformity	✓

Classifications

ECLASS 5.0	27310205
ECLASS 5.1.4	27310205
ECLASS 6.0	27310205
ECLASS 6.2	27310205
ECLASS 7.0	27310205

ECLASS 8.0	27310205
ECLASS 8.1	27310205
ECLASS 9.0	27310205
ECLASS 10.0	27289090
ECLASS 11.0	27289090
ECLASS 12.0	27289090
ETIM 5.0	EC001820
ETIM 6.0	EC001820
ETIM 7.0	EC001820
ETIM 8.0	EC001820
UNSPSC 16.0901	43211731

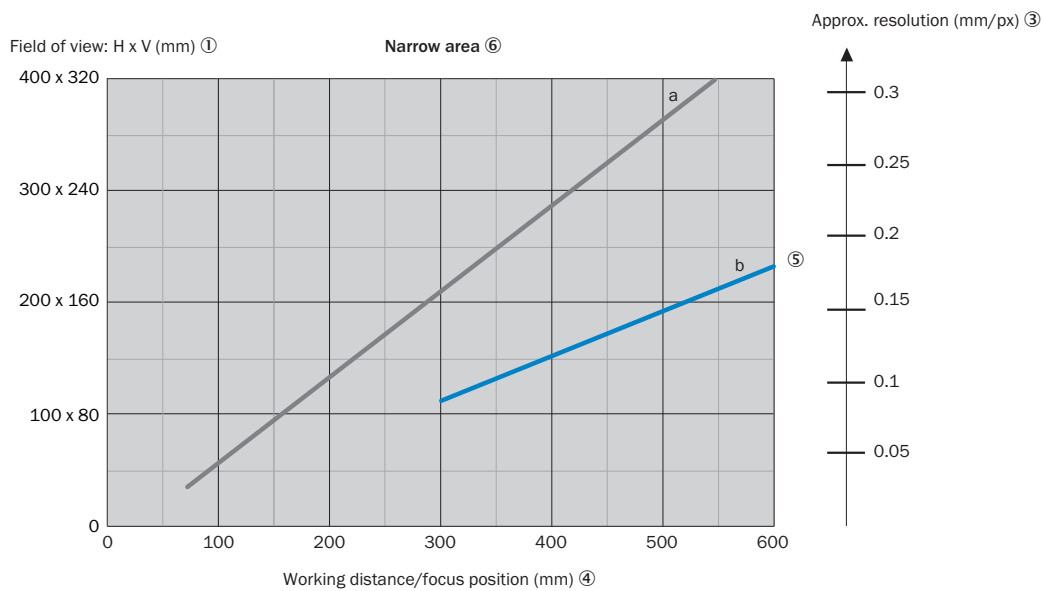
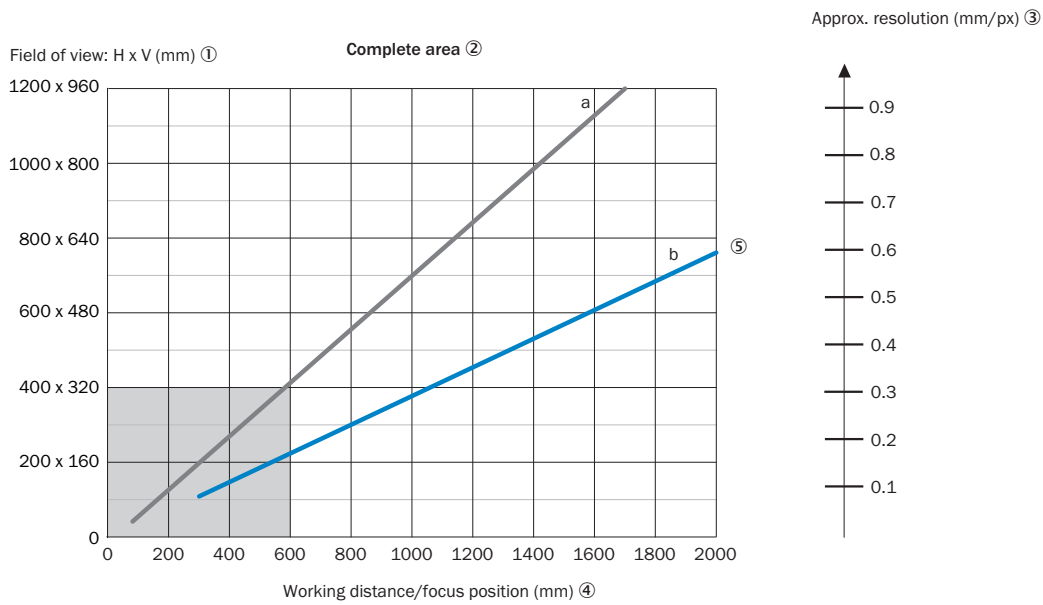
Plan coté



Dimensions en mm (inch)

- ① filetage à trou borgne M5, profondeur de 5 mm (4 x), pour la fixation du capteur
- ② raccordement « Ethernet », connecteur femelle M12 4 pôles, codage D
- ③ raccordement « Power/Serial Data/CAN/I/O », connecteur mâle M12 17 pôles, codage A
- ④ écrous coulisseaux M5, 5,5 mm de profondeur (2 x), pour fixation (alternatif)
- ⑤ fenêtre de lecture avec LED d'éclairage internes (4 x)
- ⑥ unité de connexion rotative
- ⑦ afficheur bargraphe
- ⑧ beeper (sous le couvercle du boîtier)
- ⑨ LED pour affichage d'état (2 niveaux), 5 x
- ⑩ touche de fonction (2 x)
- ⑪ capot (clapet)
- ⑫ raccordement « USB » (connecteur femelle, 5 pôles, type Micro-B), interface uniquement pour une utilisation temporaire (service)
- ⑬ logement pour carte mémoire microSD
- ⑭ LED pour carte mémoire microSD

Caractéristique






— a: f = 9.6 mm
 — b: f = 17.1 mm

Les aspects suivants doivent être pris en compte lors de la conception de l'application : géométrie du champ de vision de l'appareil et position du champ de vue dans l'espace situé devant l'appareil. Angles possibles sous lesquels les objets peuvent apparaître par rapport à l'appareil. Pour la distance de travail prévue : longueur et largeur de champ de vue résultantes et résolution approximative.

- ① Champ de vue : horizontal x vertical en mm
- ② Plage complète
- ③ Résolution approximative en mm/px
- ④ Distance de travail/distance focale en mm
- ⑤ Distance focale de l'objectif, ici par exemple pour f = 17,1 mm
- ⑥ plage étroite

accessoires recommandés

Autres modèles d'appareil et accessoires → www.sick.com/Label_Checker

	description succincte	type	référence
technique de fixation			
	<ul style="list-style-type: none"> Description: Équerre avec plaque d'adaptation 	Équerre de fixation	2042902
connecteurs et câbles			
	<ul style="list-style-type: none"> Description: Power, Adapté 2 A, blindé, Série, CAN, E/S numériques Mode de raccordement tête A: Connecteur femelle, M12, 17 pôles, droit, Codage A Mode de raccordement tête B: Connecteur mâle, M12, 17 pôles, droit, Codage A Type de signal: Power, série, CAN, E/S numériques Câble: 3 m, 17 fils Domaine d'utilisation: Mode chaîne porte-câble 	YM2A8D-030XXXF2A8D	6051194
	<ul style="list-style-type: none"> Mode de raccordement tête A: Connecteur mâle, M12, 4 pôles, droit, Codage D Mode de raccordement tête B: Connecteur mâle, RJ45, 4 pôles, droit Type de signal: Ethernet, PROFINET Câble: 2 m, 4 fils, PUR, sans halogène Description: Ethernet, blindé, PROFINET Domaine d'utilisation: Mode chaîne porte-câble, Domaine de l'huile/des lubrifiants 	YM2D24-020PN1MR-JA4	2106182

SICK EN BREF

SICK est l'un des principaux fabricants de capteurs et de solutions de détection intelligents pour les applications industrielles. Notre gamme unique de produits et de services vous fournit tous les outils dont vous avez besoin pour la gestion sûre et efficace de vos processus, la protection des personnes contre les accidents et la prévention des dommages environnementaux.

Nous possédons une vaste expérience dans de nombreux secteurs et connaissons vos processus et vos exigences. Nous sommes en mesure de vous proposer les capteurs intelligents qui répondent parfaitement à vos besoins. Nos solutions systèmes sont testées et améliorées dans des centres d'application situés en Europe, en Asie et en Amérique du Nord afin de satisfaire pleinement nos clients. Cette rigueur a fait de notre entreprise un fournisseur et partenaire de développement fiable.

Nous proposons également une gamme complète de services : les SICK LifeTime Services vous accompagnent tout au long du cycle de vie de vos machines et vous garantissent sécurité et productivité.

C'est ainsi que nous concevons la détection intelligente.

DANS LE MONDE ENTIER, PRÈS DE CHEZ VOUS :

Interlocuteurs et autres sites sur → www.sick.com