



LD-MRS820301

LD-MRS

CAPTEURS 3D-LIDAR

SICK
Sensor Intelligence.



informations de commande

type	référence
LD-MRS820301	1115128

Autres modèles d'appareil et accessoires → www.sick.com/LD-MRS



caractéristiques techniques détaillées

Caractéristiques

Domaine d'application	Outdoor, Indoor
Source lumineuse	Lumière infrarouge (905 nm, ± 10 nm)
Classe laser	1 (IEC 60825-1:2014, EN 60825-1:2014+A11:2021)
Angle d'ouverture	Horizontal 85°, Plage de fonctionnement avec 8 plans de scrutation, 25° d'extension de la plage de fonctionnement avec 4 plans de scrutation pour un total de 110°
	Vertical 4,2° ... 6,4°, ± 0,2°
Fréquence de balayage	12,5 Hz ... 50 Hz
Résolution angulaire	Horizontal 0,25°
	Vertical 0,8°
Zone de fonctionnement	0,5 m ... 320 m
Portée	Avec un coefficient de réflexion diffuse de 10 % 30 m
	Avec un coefficient de réflexion diffuse de 90 % 150 m
Nombre d'échos évalués	2

Mécanique/électronique

Mode de raccordement	2, 1 x Connecteur cylindrique Odu Mini-snap, 4 pôles (tension d'alimentation, ETH), Connecteur cylindrique Odu Mini-snap, 12 pôles (Sync)
Tension d'alimentation	9 V ... 30 V
Puissance absorbée	8 W
Matériau du boîtier	Al
Couleur du boîtier	Gris (RAL 7042), noir (RAL 9005)
Indice de protection	IP69K
Classe de protection	III
Poids	0,77 kg
Dimensions (L x l x H)	91,3 mm x 164,5 mm x 88 mm
MTBF	> 100 années
MTTFd	> 100 années

Grandeurs caractéristiques relatives à la sécurité

MTTF_D	> 100 années
-------------------------	--------------

Performance

Forme d'objet détectable	Pratiquement au choix
Erreur systématique	± 300 mm ¹⁾
Erreur statistique	100 mm ¹⁾
Application intégrée	Sortie des données

¹⁾ Valeur typique ; valeur réelle en fonction des conditions ambiantes.

Interfaces

Ethernet	Fonction	✓ , TCP/IP
	Taux de transfert des données	Interface / configuration des données brutes 100 Mbit/s
Série	Fonction	✓ , RS-232
	Taux de transfert des données	Interface auxiliaire 57.600 Baud
CAN	Fonction	✓
		Sortie : sortie d'objet, entrée : données de déplacement propre du véhicule, interface auxiliaire

Caractéristiques ambiantes

Température de service	-40 °C ... +70 °C
Insensibilité à la lumière ambiante	100 klx

Remarques générales

Remarque concernant l'utilisation	Le capteur n'est pas un composant de sécurité au sens des normes de sécurité pour les machines.respectivement en vigueur.
--	---

Certifications

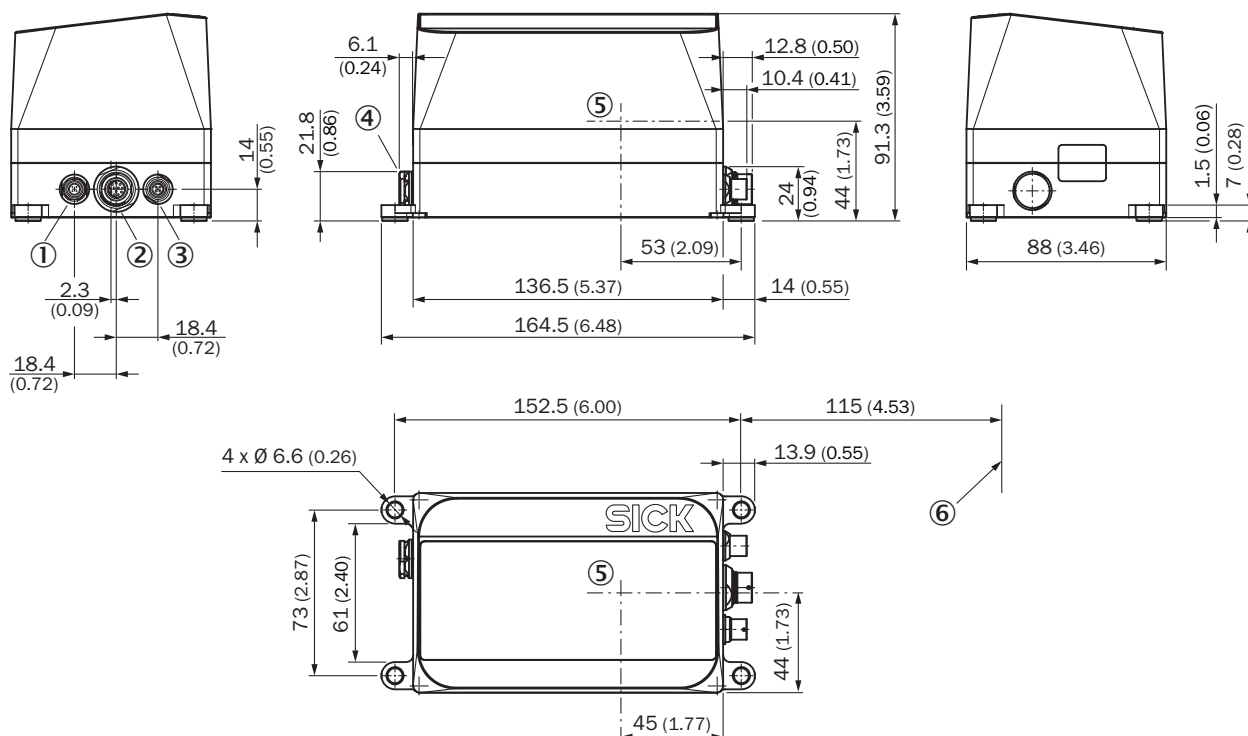
EU declaration of conformity	✓
UK declaration of conformity	✓
ACMA declaration of conformity	✓
China RoHS	✓
Information according to Art. 3 of Data Act (Regulation EU 2023/2854)	✓

Classifications

ECLASS 5.0	27270990
ECLASS 5.1.4	27270990
ECLASS 6.0	27270913
ECLASS 6.2	27270913
ECLASS 7.0	27270913
ECLASS 8.0	27270913
ECLASS 8.1	27270913
ECLASS 9.0	27270913

ECLASS 10.0	27270913
ECLASS 11.0	27270913
ECLASS 12.0	27270913
ETIM 5.0	EC002550
ETIM 6.0	EC002550
ETIM 7.0	EC002550
ETIM 8.0	EC002550
UNSPSC 16.0901	41111615

Plan coté






Dimensions en mm (inch)

- ① soupape d'aération
- ② raccordement « Ethernet », connecteur femelle rond 4 pôles
- ③ raccordement interface de données/synchronisation, connecteur femelle rond 12 pôles
- ④ raccordement « Alimentation électrique », connecteur femelle rond 4 pôles
- ⑤ Origine des coordonnées capteur
- ⑥ domaine minimal à libérer pour câble de raccordement (avec un rayon de courbure d'au moins 72 mm)

accessoires recommandés

Autres modèles d'appareil et accessoires → www.sick.com/LD-MRS

	description succincte	type	référence
technique de fixation			
	<ul style="list-style-type: none"> Description: Support pour LD-MRS, dispositif d'alignement sur 2 axes 	Support d'alignement	1047429
connecteurs et câbles			
	<ul style="list-style-type: none"> Mode de raccordement tête A: Connecteur mâle, connecteur mâle rond, 4 pôles, droit Mode de raccordement tête B: Connecteur mâle, RJ45, droit Type de signal: Ethernet Câble: 8 m Description: Ethernet, blindé Remarque: Pour le raccordement de l'interface Ethernet du LD-MRS à l'interface Ethernet du PC 	YM2Z14-080EC3MR-JA8	2049827
	<ul style="list-style-type: none"> Mode de raccordement tête A: Connecteur femelle, boîte ronde, 4 pôles, droit Mode de raccordement tête B: Extrémité de câble ouverte Câble: 8 m Description: Blindé Raccordement: Extrémité de câble ouverte Domaine d'utilisation: Domaine de produit chimique, zones non sollicitées 	YM2Z14-080VA4M2Z12	2049824

SICK EN BREF

SICK est l'un des principaux fabricants de capteurs et de solutions de détection intelligents pour les applications industrielles. Notre gamme unique de produits et de services vous fournit tous les outils dont vous avez besoin pour la gestion sûre et efficace de vos processus, la protection des personnes contre les accidents et la prévention des dommages environnementaux.

Nous possédons une vaste expérience dans de nombreux secteurs et connaissons vos processus et vos exigences. Nous sommes en mesure de vous proposer les capteurs intelligents qui répondent parfaitement à vos besoins. Nos solutions systèmes sont testées et améliorées dans des centres d'application situés en Europe, en Asie et en Amérique du Nord afin de satisfaire pleinement nos clients. Cette rigueur a fait de notre entreprise un fournisseur et partenaire de développement fiable.

Nous proposons également une gamme complète de services : les SICK LifeTime Services vous accompagnent tout au long du cycle de vie de vos machines et vous garantissent sécurité et productivité.

C'est ainsi que nous concevons la détection intelligente.

DANS LE MONDE ENTIER, PRÈS DE CHEZ VOUS :

Interlocuteurs et autres sites sur → www.sick.com