



DFS60B-S1EK00024

DFS60

CODEURS INCRÉMENTAUX

SICK
Sensor Intelligence.



informations de commande

type	référence
DFS60B-S1EK00024	1115022

Autres modèles d'appareil et accessoires → www.sick.com/DFS60

illustration non contractuelle



caractéristiques techniques détaillées

Grandeurs caractéristiques relatives à la sécurité

MTTF_D (temps moyen avant défaillance dangereuse)	300 années (EN ISO 13849-1) ¹⁾
--	---

¹⁾ Ce produit est un produit standard et non un composant de sécurité au sens de la directive machines. Calculé sur la base d'une charge nominale des composants, d'une température moyenne de 40 °C, d'une fréquence d'utilisation de 8760 h/a. Toutes les défaillances électroniques sont considérées comme des défaillances dangereuses. pour plus d'informations, voir le document n° 8015532.

Performance

Impulsions par tour	24 ¹⁾
Pas de mesure	90°, électrique/impulsions par tour
Écart du pas de mesure pour nombres de traits non binaires	± 0,08°
Limites d'erreur	± 0,05°

¹⁾ Voir prise en compte de la vitesse maximale.

Interfaces

Interface de communication	Incrémental
Interface de communication détail	HTL / Push pull
Nombre de canaux de signalisation	6 canaux
Durée d'initialisation	40 ms
Fréquence de sortie	≤ 600 kHz
Courant de charge	≤ 30 mA
Puissance absorbée	≤ 0,5 W (sans charge)

Électrique

Mode de raccordement	Câble, 8 fils, universel, 1,5 m ¹⁾
Tension d'alimentation	10 ... 32 V
Signal de référence, nombre	1
Signal de référence, position	90°, liaison électrique, logique avec A et B

¹⁾ Le raccordement de câble universel est positionné de sorte qu'une pose sans pli soit possible dans le sens radial ou axial.

²⁾ Court-circuit contre un autre canal US ou GND admissible pour 30 s max.

Protection contre l'inversion de polarité	✓
Protection contre les courts-circuits des sorties	✓ ²⁾

¹⁾ Le raccordement de câble universel est positionné de sorte qu'une pose sans pli soit possible dans le sens radial ou axial.

²⁾ Court-circuit contre un autre canal US ou GND admissible pour 30 s max.

Mécanique

Interface mécanique	Arbre plein, bride synchro
Diamètre de l'axe	6 mm Avec surface
Longueur d'arbre de transmission	10 mm
Poids	+ 0,3 kg
Matériau, arbre	Acier inoxydable
Matériau, bride	Aluminium
Matériau, boîtier	Aluminium moulé sous pression
Couple de démarrage	0,5 Ncm (+20 °C)
Couple de fonctionnement	0,3 Ncm (+20 °C)
Charge admissible de l'axe	80 N (radial) 40 N (axial)
Vitesse de fonctionnement	≤ 9.000 min ⁻¹ ¹⁾
Moment d'inertie du rotor	6,2 gcm ²
Durée de stockage	3,6 x 10 ¹⁰ tours
Accélération angulaire	≤ 500.000 rad/s ²

¹⁾ Tenir compte d'un autoréchauffement de 3,3 K à 1.000 tr/min lors de la détermination de la plage de température de fonctionnement.

Caractéristiques ambiantes

CEM	Selon EN 61000-6-2 et EN 61000-6-4
Indice de protection	IP67, côté boîtier départ de câble (CEI 60529) IP65, côté arbre (CEI 60529)
Humidité relative admissible	90 % (condensation inadmissible)
Plage de température de fonctionnement	-40 °C ... +100 °C ¹⁾ -30 °C ... +100 °C ²⁾
Plage de température de stockage	-40 °C ... +100 °C, sans emballage
Résistance aux chocs	70 g, 6 ms (EN 60068-2-27)
Résistance aux vibrations	30 g, 10 Hz ... 2.000 Hz (EN 60068-2-6)

¹⁾ En position fixe du câble.

²⁾ En position mobile du câble.

Certifications

EU declaration of conformity	✓
UK declaration of conformity	✓
ACMA declaration of conformity	✓
Moroccan declaration of conformity	✓
China RoHS	✓
cULus certificate	✓

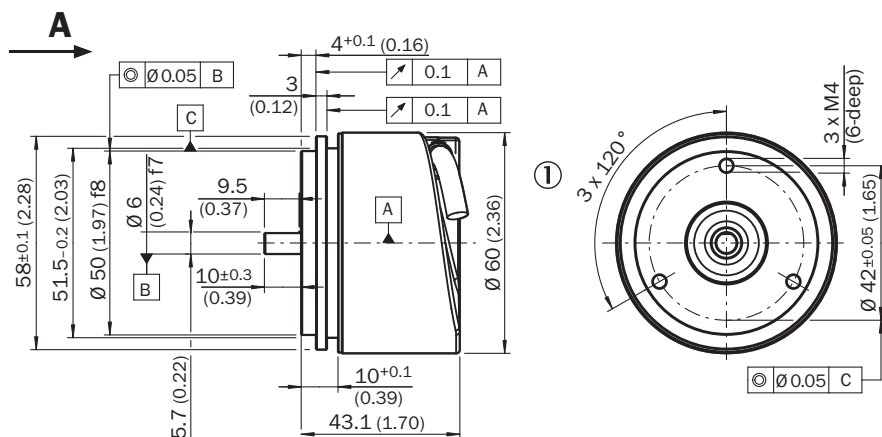
Information according to Art. 3 of Data Act (Regulation EU 2023/2854)

✓

Classifications

ECLASS 5.0	27270501
ECLASS 5.1.4	27270501
ECLASS 6.0	27270590
ECLASS 6.2	27270590
ECLASS 7.0	27270501
ECLASS 8.0	27270501
ECLASS 8.1	27270501
ECLASS 9.0	27270501
ECLASS 10.0	27270501
ECLASS 11.0	27270501
ECLASS 12.0	27270501
ETIM 5.0	EC001486
ETIM 6.0	EC001486
ETIM 7.0	EC001486
ETIM 8.0	EC001486
UNSPSC 16.0901	41112113

Plan coté



Dimensions en mm (inch)

① Diamètre de câble = 5,6 mm +/- 0,2 mm rayon de courbure = 30 mm

Consignes de montage pour brides synchro semi-monocoque



All dimensions in mm (inch)
Référence 2029165

Consignes de montage pour petites brides synchro



All dimensions in mm (inch)
Référence 2029166

Affectation des broches



PINConnecteur mâle M12, 8 pôles	PINConnecteur mâle M23, 12 pôles	Couleurs des fils (raccordement des câbles)	Signal TTL/HTL	Sin/Cos 1,0 V _{SS}	Explication
1	6	Marron	A-	COS-	Câble de signal
2	5	Blanc	A	COS+	Câble de signal
3	1	Noir	B-	SIN-	Câble de signal
4	8	Rose	B	SIN+	Câble de signal
5	4	Jaune	Z-	Z-	Câble de signal

PINConnecteur mâle M12, 8 pôles	PINConnecteur mâle M23, 12 pôles	Couleurs des fils (raccordement des câbles)	Signal TTL/HTL	Sin/Cos 1,0 V _{SS}	Explication
6	3	Violet	Z	Z	Câble de signal
7	10	Bleu	GND	GND	Raccord à la masse
8	12	Rouge	+U _S	+U _S	Tension d'alimentation
-	9	-	N.c.	N.c.	Non affecté
-	2	-	N.c.	N.c.	Non affecté
-	11	-	N.c.	N.c.	Non affecté
-	7 ¹⁾	Orange	0-SET ¹⁾	N.c.	Réglage de l'impulsion zéro ¹⁾
Écran	Écran	Écran	Écran	Écran	Écran relié au boîtier du côté du codeur. Relier côté commande à la terre.

¹⁾Uniquement avec des interfaces électriques : M, U, V, W avec fonction 0-SET sur la broche 7 du connecteur mâle M23. L'entrée 0-SET est utilisée pour régler l'impulsion zéro à la position actuelle de l'arbre. Si l'entrée 0-SET est appliquée à US pendant plus de 250 ms après avoir été précédemment ouverte ou appliquée à GND pendant au moins 1.000 ms, la position actuelle de l'arbre se voit attribuer le signal d'impulsion zéro « Z ».

prise en compte de la vitesse



signaux de sortie



Dans le sens horaire avec vue sur l'arbre de codeur dans la direction « A », voir plan coté.

Tension d'alimentation	Sortie
4,5 V ... 5,5 V	TTL
10 V ... 32 V	TTL
10 V ... 32 V	HTL

accessoires recommandés

Autres modèles d'appareil et accessoires → www.sick.com/DFS60

	description succincte	type	référence
adaptateur pour axe			
	<ul style="list-style-type: none"> Segment de produits: Adaptateur pour axe Produit: Accouplements d'arbre Description: Accouplement à soufflet, diamètre d'arbre 6 mm / 10 mm, décalage d'arbre maximum : radial +/- 0,25 mm, axial +/- 0,4 mm, angulaire +/- 4°; vitesse max. 10.000 tpm, -30 °C à +120 °C, couple max. 120 Ncm; matériau : soufflet en acier inoxydable, moyeux en aluminium 	KUP-0610-B	5312982
	<ul style="list-style-type: none"> Segment de produits: Adaptateur pour axe Produit: Accouplements d'arbre Description: Accouplement à boucle double, diamètre d'arbre 6 mm/10 mm, décalage d'arbre maximum : radial +/- 2,5 mm, axial +/- 3 mm, angulaire +/- 10°; vitesse de rotation max. 3.000 tpm, -30 °C à +80 °C, couple max. 1,5 Nm; matériau : polyuréthane, bride en acier galvanisé 	KUP-0610-D	5326697
	<ul style="list-style-type: none"> Segment de produits: Adaptateur pour axe Produit: Accouplements d'arbre Description: Accouplement à disque élastique, diamètre d'arbre 6 mm / 10 mm, décalage d'arbre maximum : radial +/- 0,3 mm, axial +/- 0,4 mm, angulaire +/- 2,5°; vitesse max. 12.000 tpm, -10 °C à +80 °C, couple max. 60 Ncm; matériau : bride en aluminium, membrane en polyamide renforcé de fibre de verre et tige de couplage en acier durci 	KUP-0610-F	5312985
	<ul style="list-style-type: none"> Segment de produits: Adaptateur pour axe Produit: Accouplements d'arbre Description: Accouplement flexible, diamètre d'arbre 6 mm/10 mm, décalage d'arbre maximum : radial +/- 0,3 mm, axial +/- 0,3 mm, angulaire +/- 3°; vitesse max. 10.000 tpm, -10 °C à +80 °C, couple max. 80 Ncm; matériau : polyamide renforcé de fibre de verre, moyeux en aluminium 	KUP-0610-S	2056407
	<ul style="list-style-type: none"> Segment de produits: Adaptateur pour axe Produit: Accouplements d'arbre Description: Accouplement à crabots, diamètre de l'axe 6 mm / 10 mm, élément d'amortissement 80 shore bleu, décalage d'axe maximum : radial ± 0,22 mm, axial ± 1 mm, angulaire ± 1,3°, vitesse max. 19.000 tpm, angle de torsion max. 10°, -30 °C à +80 °C, couple max. 800 Ncm; couple de serrage des vis : ISO 4029 150 Ncm, matériau : bride en aluminium, élément d'amortissement : polyuréthane 	KUP-0610-J	2127056
	<ul style="list-style-type: none"> Segment de produits: Adaptateur pour axe Produit: Accouplements d'arbre Description: Accouplement flexible, diamètre d'arbre 6 mm / 8 mm, décalage d'arbre maximum de ± 0,3 mm radial, axial ± 0,2 mm, angle 3°, vitesse max. 10.000 tpm, rigidité du ressort de torsion 38 Nm/rad, matériau : polyamide renforcé de fibres de verre, moyeux en aluminium 	KUP-0608-S	5314179
	<ul style="list-style-type: none"> Segment de produits: Adaptateur pour axe Produit: Accouplements d'arbre Description: Accouplement à barres, diamètre de l'arbre 6 mm / 6 mm, désalignement maximal de l'arbre : radial +/- 0,3 mm, axial +/- 0,2 mm, angle +/- 3°; vitesse max. 10.000 tr/min, -10° à +80° Celsius, couple max. 80 Ncm; matériau : polyamide renforcé de fibres de verre, moyeux en aluminium 	KUP-0606-S	2056406
	<ul style="list-style-type: none"> Segment de produits: Adaptateur pour axe Produit: Accouplements d'arbre Description: Accouplement à soufflet, diamètre d'arbre 6 mm / 6 mm, décalage d'arbre maximum : radial +/- 0,25 mm, axial +/- 0,4 mm, angulaire +/- 4°; vitesse max. 10.000 tpm, -30 °C à +120 °C, couple max. 120 Ncm; matériau : soufflet en acier inoxydable, moyeux en aluminium 	KUP-0606-B	5312981

	description succincte	type	référence
roues de mesure et mécaniques de roue de mesure			
	<ul style="list-style-type: none"> • Segment de produits: Roues de mesure et mécaniques de roue de mesure • Produit: Roues de mesure • Description: Roue de mesure en aluminium avec surface en polyuréthane à aspérités pour axe saillant 6 mm, circonférence 200 mm 	BEF-MR06200APN	4084747
	<ul style="list-style-type: none"> • Segment de produits: Roues de mesure et mécaniques de roue de mesure • Produit: Roues de mesure • Description: Roue de mesure en aluminium avec joint torique (NBR70) pour axe saillant 6 mm, circonférence 200 mm 	BEF-MR006020R	2055222
	<ul style="list-style-type: none"> • Segment de produits: Roues de mesure et mécaniques de roue de mesure • Produit: Roues de mesure • Description: Roue de mesure avec joint torique (NBR70) pour axe saillant 6 mm, circonférence 300 mm 	BEF-MR006030R	2055634
	<ul style="list-style-type: none"> • Segment de produits: Roues de mesure et mécaniques de roue de mesure • Produit: Roues de mesure • Description: Roue de mesure en aluminium avec joint torique (NBR70) pour axe saillant 6 mm, circonférence 500 mm 	BEF-MR006050R	2055225
	<ul style="list-style-type: none"> • Segment de produits: Roues de mesure et mécaniques de roue de mesure • Produit: Roues de mesure • Description: Roue de mesure en aluminium avec fraisage croisé pour axe saillant 6 mm, circonférence 200 mm 	BEF-MR06200AK	4084745
	<ul style="list-style-type: none"> • Segment de produits: Roues de mesure et mécaniques de roue de mesure • Produit: Roues de mesure • Description: Roue de mesure en aluminium avec surface en polyuréthane lisse pour axe saillant 6 mm, circonférence 200 mm 	BEF-MR06200AP	4084746
	<ul style="list-style-type: none"> • Segment de produits: Roues de mesure et mécaniques de roue de mesure • Produit: Roues de mesure • Description: Roue de mesure en aluminium avec surface en polyuréthane cannelée pour axe saillant 6 mm, circonférence 200 mm 	BEF-MR06200APG	4084748

	description succincte	type	référence
technique de fixation			
	<ul style="list-style-type: none"> Description: Support de palier pour codeur à bride synchro et de serrage. Le support de palier Heavy Duty permet des efforts radiaux et axiaux très élevés sur l'arbre. En particulier lors de l'utilisation de poulies, pignons de chaîne, roues de friction. Vitesse de fonctionnement max. : 4.000 tr/min, charge axiale sur l'arbre : 150 N, charge radiale sur l'arbre : 250 N, durée de vie du palier : $3,6 \times 10^9$ tours 	BEF-FA-LB1210	2044591
	<ul style="list-style-type: none"> Description: Kit de montage pour codeur à bride synchro sur le support de palier, 1 accouplement flexible SKPS 1520 06/06, 1 clé Allen ouverture 1,5 DIN 911, 3 excentriques de fixation BEMN 1242 49, 3 vis M4 x 10 DIN 912, 1 clé Allen ouverture 3 DIN 911 Contenu de la livraison: 1 accouplement flexible SKPS 1520 06/06 1 clé Allen ouverture 1,5 DIN 911, 3 excentriques de fixation BEMN 1242 49, 3 vis M4 x 10 DIN 912, 1 clé à six pans surplat 3 DIN 911 	BEF-MK-LB	5320872
	<ul style="list-style-type: none"> Description: Brides synchro, grandes, pour brides synchro (pattes de serrage, excentrique de fixation), 3 pièces, sans matériel de fixation Contenu de la livraison: Sans matériel de fixation 	BEF-WK-SF	2029166
	<ul style="list-style-type: none"> Description: Cloche de montage pour codeur avec bride synchro, collerette de centrage 50 mm Contenu de la livraison: Avec kit de fixation 	BEF-MG-50	5312987

	description succincte	type	référence
connecteurs et câbles			
	<ul style="list-style-type: none"> Description: Incrémental, blindé Mode de raccordement tête A: Connecteur mâle, M12, 8 pôles, droit, Codage A Type de signal: Incrémental Câble: CAT5, CAT5e Raccordement: Raccord autodénudant rapide Section du conducteur admissible: 0,14 mm² ... 0,34 mm² 	STE-1208-GA01	6044892
	<ul style="list-style-type: none"> Mode de raccordement tête A: Connecteur femelle, JST, 8 pôles, droit Mode de raccordement tête B: Extrémité de câble ouverte Type de signal: SSI, incrémental Contenu de la livraison: JST avec joint Câble: 3 m, 8 fils, PUR, sans halogène Description: SSI, blindé, Incrémental 	DOL-0J08-G3M0AA6	2048591
	<ul style="list-style-type: none"> Mode de raccordement tête A: Connecteur femelle, JST, 8 pôles, droit Mode de raccordement tête B: Extrémité de câble ouverte Type de signal: SSI, incrémental Contenu de la livraison: JST avec joint Câble: 1,5 m, 8 fils, PUR, sans halogène Description: SSI, blindé, Incrémental 	DOL-0J08-G1M5AA6	2048590
	<ul style="list-style-type: none"> Mode de raccordement tête A: Connecteur femelle, JST, 8 pôles, droit Mode de raccordement tête B: Extrémité de câble ouverte Type de signal: Incrémental, SSI Contenu de la livraison: JST avec joint Câble: 0,5 m, 8 fils, PUR, sans halogène Description: Incrémental, blindé, SSI 	DOL-0J08-G0M5AA3	2046873
	<ul style="list-style-type: none"> Mode de raccordement tête A: Connecteur femelle, JST, 8 pôles, droit Mode de raccordement tête B: Extrémité de câble ouverte Type de signal: Incrémental, SSI Contenu de la livraison: JST avec joint Câble: 5 m, 8 fils, PUR, sans halogène Description: Incrémental, blindé, SSI 	DOL-0J08-G05MAA3	2046876
	<ul style="list-style-type: none"> Mode de raccordement tête A: Connecteur femelle, JST, 8 pôles, droit Mode de raccordement tête B: Extrémité de câble ouverte Type de signal: Incrémental, SSI Contenu de la livraison: JST avec joint Câble: 10 m, 8 fils, PUR, sans halogène Description: Incrémental, blindé, SSI 	DOL-0J08-G10MAA3	2046877
	<ul style="list-style-type: none"> Description: HIPERFACE[®], blindé, SSI, Incrémental Mode de raccordement tête A: Connecteur mâle, M23, 12 pôles, droit, Codage A Type de signal: HIPERFACE[®], SSI, incrémental Raccordement: Raccordement soudé 	STE-2312-GX	6028548
	<ul style="list-style-type: none"> Description: HIPERFACE[®], blindé, SSI, Incrémental Mode de raccordement tête A: Connecteur mâle, M23, 12 pôles, droit, Codage A Type de signal: HIPERFACE[®], SSI, incrémental Raccordement: Raccordement soudé 	STE-2312-G01	2077273
	<ul style="list-style-type: none"> Mode de raccordement tête A: Connecteur femelle, JST, 8 pôles, droit Mode de raccordement tête B: Connecteur mâle, M23, 12 pôles, droit Type de signal: Incrémental Câble: 0,35 m, 8 fils, PUR, sans halogène Description: Incrémental, blindé 	STL-2312-GM35AA3	2061621
	<ul style="list-style-type: none"> Mode de raccordement tête A: Connecteur femelle, JST, 8 pôles, droit Mode de raccordement tête B: Connecteur mâle, M23, 12 pôles, droit Type de signal: Incrémental Câble: 1 m, 8 fils, PUR, sans halogène Description: Incrémental, blindé 	STL-2312-G01MAA3	2061622
	<ul style="list-style-type: none"> Mode de raccordement tête A: Connecteur femelle, JST, 8 pôles, droit Mode de raccordement tête B: Connecteur mâle, M23, 12 pôles, droit Type de signal: Incrémental Câble: 2 m, 8 fils, PUR, sans halogène Description: Incrémental, blindé 	STL-2312-G02MAA3	2061504

SICK EN BREF

SICK est l'un des principaux fabricants de capteurs et de solutions de détection intelligents pour les applications industrielles. Notre gamme unique de produits et de services vous fournit tous les outils dont vous avez besoin pour la gestion sûre et efficace de vos processus, la protection des personnes contre les accidents et la prévention des dommages environnementaux.

Nous possédons une vaste expérience dans de nombreux secteurs et connaissons vos processus et vos exigences. Nous sommes en mesure de vous proposer les capteurs intelligents qui répondent parfaitement à vos besoins. Nos solutions systèmes sont testées et améliorées dans des centres d'application situés en Europe, en Asie et en Amérique du Nord afin de satisfaire pleinement nos clients. Cette rigueur a fait de notre entreprise un fournisseur et partenaire de développement fiable.

Nous proposons également une gamme complète de services : les SICK LifeTime Services vous accompagnent tout au long du cycle de vie de vos machines et vous garantissent sécurité et productivité.

C'est ainsi que nous concevons la détection intelligente.

DANS LE MONDE ENTIER, PRÈS DE CHEZ VOUS :

Interlocuteurs et autres sites sur → www.sick.com