



# RAY26P-34162A30A00

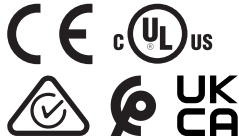
RAY26 Reflex Array

CAPTEURS PHOTOÉLECTRIQUES

**SICK**  
Sensor Intelligence.



illustration non contractuelle



### informations de commande

type	référence
RAY26P-34162A30A00	1113471

Autres modèles d'appareil et accessoires → [www.sick.com/RAY26\\_Reflex\\_Array](http://www.sick.com/RAY26_Reflex_Array)

### caractéristiques techniques détaillées

#### Caractéristiques

<b>Principe de fonctionnement</b>	Barrière réflex
<b>Principe de fonctionnement, détail</b>	Sans distance minimale réflecteur (autocollimation/optique coaxiale), Reflex Array
<b>Dimensions (l x H x P)</b>	24,6 mm x 82,5 mm x 53,3 mm
<b>Forme du boîtier (émission de lumière)</b>	Rectangulaire
<b>Taille minimale de l'objet</b>	10 mm, 15 mm, 20 mm (réglage par défaut), 25 mm, 30 mm, détection indépendante de la position dans la bande lumineuse, réglable via IO-Link
<b>Hauteur de détection</b>	55 mm
<b>Distance de commutation max.</b>	0 m ... 4,5 m <sup>1) 2)</sup>
<b>Distance entre capteur et réflecteur</b>	≥ 0 m
<b>Type de lumière</b>	Lumière rouge visible
<b>Source d'émission</b>	LED PinPoint <sup>3)</sup>
<b>Taille du spot lumineux (distance)</b>	55 mm x 9 mm (1 m)
<b>Longueur d'onde</b>	635 nm
<b>Réglage</b>	BluePilot : apprentissage, IO-Link
<b>Configuration 2 broches</b>	Entrée externe (test), apprentissage, signal de commutation
<b>AutoAdapt</b>	✓
<b>Applications spéciales</b>	Détection d'objets à position variable, détection d'objets perforés, détection d'objets brillants, inégaux, détection d'objets transparents, détection d'objets plat

<sup>1)</sup> Réflecteur PL80A.

<sup>2)</sup> Lors d'une taille d'objet minimale de 10 mm.

<sup>3)</sup> Durée de vie moyenne de 100.000 h à T<sub>U</sub> = + 25 °C.

## Mécanique/électronique

<b>Tension d'alimentation <math>U_B</math></b>	10 V DC ... 30 V DC <sup>1)</sup>
<b>Ondulation résiduelle</b>	< 5 V <sub>ss</sub>
<b>Consommation</b>	25 mA <sup>2)</sup> 40 mA <sup>3)</sup>
<b>Sortie de commutation</b>	Push-pull : PNP/NPN <sup>4)</sup>
<b>Sortie <math>Q_{L1}</math> / C</b>	sortie de communication ou mode IO-Link
<b>Fonction de commutation</b>	Réglage par défaut : broche 2 / blanche (MF) : contact NF NPN (commutation claire), contact NO PNP (commutation sombre), broche 4 / noire (QL1 / C) : contact NO NPN (commutation sombre), contact NF PNP (commutation claire), IO-Link
<b>Type de commutation</b>	Commutation claire/sombre
<b>Type de commutation sélectionnable</b>	Via IO-Link
<b>Tension du signal PNP HAUT / BAS</b>	Env. $U_V - 2,5$ V / 0 V
<b>Tension du signal NPN HAUT / BAS</b>	Env. $U_V / < 2,5$ V
<b>Courant de sortie <math>I_{max}</math></b>	≤ 100 mA
<b>Temps de réponse</b>	≤ 500 μs <sup>5)</sup>
<b>Fréquence de commutation</b>	1.000 Hz <sup>6)</sup>
<b>Mode de raccordement</b>	Câble avec connecteur mâle M12, 4 pôles, 270 mm <sup>7)</sup>
<b>Matériau du câble</b>	Plastique, PVC
<b>Protections électriques</b>	A <sup>8)</sup> B <sup>9)</sup> C <sup>10)</sup> D <sup>11)</sup>
<b>Classe de protection</b>	III
<b>Poids</b>	100 g
<b>Matériau du boîtier</b>	Plastique, VISTAL®
<b>Matériau de l'optique</b>	Plastique, PMMA
<b>Indice de protection</b>	IP66 IP67
<b>Température de fonctionnement</b>	-40 °C ... +60 °C <sup>12)</sup> <sup>13)</sup>
<b>Température ambiante d'entreposage</b>	-40 °C ... +75 °C
<b>Fichier UL n°</b>	NRKH.E181493 & NRKH7.E181493

<sup>1)</sup> Valeurs limites.

<sup>2)</sup> 16 V CC ... 30 V CC, sans charge.

<sup>3)</sup> 10 V CC ... 16 V CC, sans charge.

<sup>4)</sup> Broche 4 et broche 2 : cette sortie de commutation ne doit pas être reliée à une autre sortie.

<sup>5)</sup> Durée du signal sur charge ohmique en mode commutation. Valeurs différentes possibles en mode COM2.

<sup>6)</sup> Pour un rapport clair/sombre de 1:1 en mode de commutation. Valeurs divergentes en mode IO-Link possible.

<sup>7)</sup> Ne pas déformer le câble si la température est inférieure à 0 °C.

<sup>8)</sup> A = raccordements  $U_V$  protégés contre les inversions de polarité.

<sup>9)</sup> B = entrées et sorties protégées contre les inversions de polarité.

<sup>10)</sup> C = suppression des impulsions parasites.

<sup>11)</sup> D = sorties protégées contre les courts-circuits et les surcharges.

<sup>12)</sup> Éviter la condensation sur la vitre frontale du capteur et sur le réflecteur.

<sup>13)</sup> Respecter le changement de température max. de +/-20 K après l'apprentissage.

### Grandeurs caractéristiques relatives à la sécurité

<b>MTTF<sub>D</sub></b>	709 années
<b>DC<sub>avg</sub></b>	0 %

### Interface de communication

<b>Interface de communication</b>	IO-Link V1.1
<b>Interface de communication détail</b>	COM2 (38,4 kBaud)
<b>Temps de cycle</b>	2,3 ms
<b>Longueur de données de process</b>	16 Bit
<b>Structure de données de process</b>	Bit 0 = signal de commutation Q <sub>L1</sub> Bit 1 = signal de commutation Q <sub>L2</sub> Bit 2 à 15 = vide
<b>VendorID</b>	26
<b>DeviceID HEX</b>	0080026D
<b>DeviceID DEC</b>	8389229

### Smart Task

<b>Désignation Smart Task</b>	Logique de base
<b>Fonction logique</b>	Direct ET OU Fenêtre Hystérésis
<b>Fonction minuterie</b>	Désactivé Retard à l'enclenchement Retard au déclenchement Retard à l'enclenchement et au déclenchement Impulsion One Shot
<b>Onduleur</b>	Oui
<b>Fréquence de commutation</b>	SIO Direct: 1000 Hz <sup>1)</sup> SIO Logic: 800 Hz <sup>2)</sup> IOL: 650 Hz <sup>3)</sup>
<b>Temps de réponse</b>	SIO Direct: 500 µs <sup>1)</sup> SIO Logic: 600 µs <sup>2)</sup> IOL: 750 µs <sup>3)</sup>
<b>Répétabilité</b>	SIO Direct: 150 µs <sup>1)</sup> SIO Logic: 300 µs <sup>2)</sup> IOL: 400 µs <sup>3)</sup>
<b>Signal de commutation</b>	
Signal de commutation Q <sub>L1</sub>	Sortie de commutation
Signal de commutation Q <sub>L2</sub>	Sortie de commutation

<sup>1)</sup> SIO Direct : fonctionnement des capteurs en mode standard E/S sans communication IO-Link et sans utilisation des paramètres de logique ou de temps internes aux capteurs (réglage sur « direct »/« inactif »).

<sup>2)</sup> SIO Logic : fonctionnement des capteurs en mode standard E/S sans communication IO-Link. Utilisation des paramètres de logique ou de temps internes aux capteurs, en supplément fonctions d'automatisation.

<sup>3)</sup> IOL : fonctionnement des capteurs avec communication IO-Link totale et utilisation des paramètres de logique, de temps et d'automatisation.

### Diagnostic

<b>État de l'appareil</b>	Oui
<b>Quality of Teach</b>	Oui

<b>Quality of Run</b>	Oui, Indicateur d'encrassement
-----------------------	--------------------------------

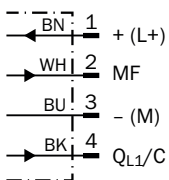
Certifications

<b>EU declaration of conformity</b>	✓
<b>UK declaration of conformity</b>	✓
<b>ACMA declaration of conformity</b>	✓
<b>Moroccan declaration of conformity</b>	✓
<b>China RoHS</b>	✓
<b>cULus certificate</b>	✓
<b>Photobiological safety (DIN EN 62471) certificate</b>	✓
<b>Information according to Art. 3 of Data Act (Regulation EU 2023/2854)</b>	✓

Classifications

<b>ECLASS 5.0</b>	27270902
<b>ECLASS 5.1.4</b>	27270902
<b>ECLASS 6.0</b>	27270902
<b>ECLASS 6.2</b>	27270902
<b>ECLASS 7.0</b>	27270902
<b>ECLASS 8.0</b>	27270902
<b>ECLASS 8.1</b>	27270902
<b>ECLASS 9.0</b>	27270902
<b>ECLASS 10.0</b>	27270902
<b>ECLASS 11.0</b>	27270902
<b>ECLASS 12.0</b>	27270902
<b>ETIM 5.0</b>	EC002717
<b>ETIM 6.0</b>	EC002717
<b>ETIM 7.0</b>	EC002717
<b>ETIM 8.0</b>	EC002717
<b>UNSPSC 16.0901</b>	39121528

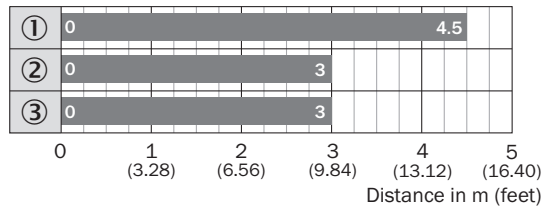
Schéma de raccordement Cd-390



### Taille du spot lumineux

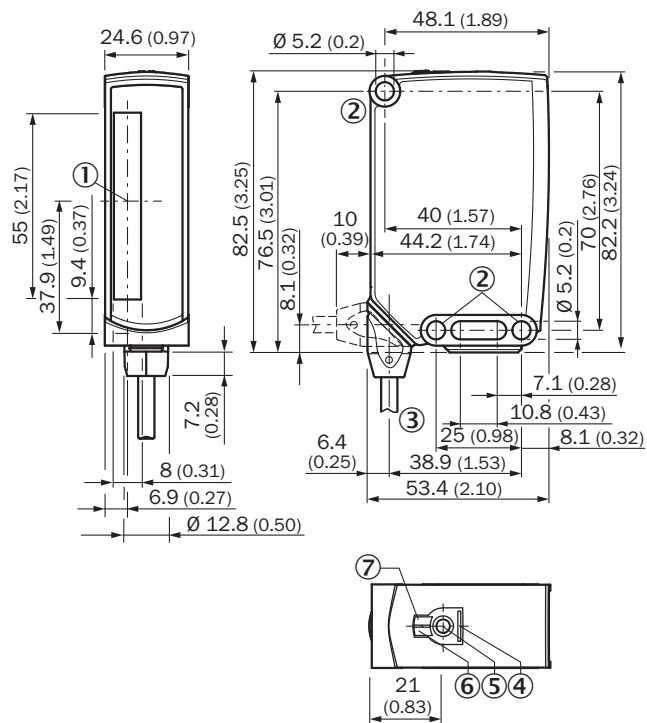


### Graphique de la portée



- Sensing range
- ① réflecteur PL80A
- ② réflecteur PL81
- ③ réflecteur PL100

Plan coté



Dimensions en mm (inch)

- ① centre de l'axe optique
- ② trou de fixation,  $\varnothing 5,2$  mm
- ③ Raccordement
- ④ BluePilot bleu : affichage AutoAdapt en mode de fonctionnement
- ⑤ Touche d'apprentissage
- ⑥ LED d'état jaune : état réception de lumière
- ⑦ tension d'alimentation active

### accessoires recommandés

Autres modèles d'appareil et accessoires → [www.sick.com/RAY26\\_Reflex\\_Array](http://www.sick.com/RAY26_Reflex_Array)

	description succincte	type	référence
réflecteurs et optique			
	<ul style="list-style-type: none"> <li><b>Description:</b> Rectangulaire, à visser</li> <li><b>Dimensions:</b> 84 mm 84 mm</li> <li><b>Température de fonctionnement:</b> -30 °C ... +65 °C</li> </ul>	PL80A	1003865
	<ul style="list-style-type: none"> <li><b>Description:</b> Rectangulaire, à visser</li> <li><b>Dimensions:</b> 100 mm 100 mm</li> <li><b>Température de fonctionnement:</b> -20 °C ... +65 °C</li> </ul>	PL100	5321625
	<ul style="list-style-type: none"> <li><b>Description:</b> Rectangulaire, autocollant</li> <li><b>Dimensions:</b> 50 mm 80 mm</li> <li><b>Température de fonctionnement:</b> -20 °C ... +65 °C</li> </ul>	PL81	5322795
technique de fixation			
	<ul style="list-style-type: none"> <li><b>Description:</b> Équerre de fixation</li> <li><b>Matériau:</b> Acier</li> <li><b>Détails:</b> Acier galvanisé</li> <li><b>Contenu de la livraison:</b> Avec matériel de fixation</li> <li><b>Convient pour:</b> W23-2, W27-3, Reflex Array</li> </ul>	BEF-WN-W23	2019085
connecteurs et câbles			
	<ul style="list-style-type: none"> <li><b>Description:</b> Non blindé</li> <li><b>Mode de raccordement tête A:</b> Connecteur mâle, M12, 4 pôles, droit, Codage A</li> <li><b>Raccordement:</b> Borniers à vis</li> <li><b>Section du conducteur admissible:</b> ≤ 0,75 mm²</li> </ul>	STE-1204-G	6009932
	<ul style="list-style-type: none"> <li><b>Description:</b> Câble capteur / actionneur, non blindé</li> <li><b>Mode de raccordement tête A:</b> Connecteur femelle, M12, 4 pôles, droit, Codage A</li> <li><b>Mode de raccordement tête B:</b> Extrémité de câble ouverte</li> <li><b>Type de signal:</b> Câble capteur / actionneur</li> <li><b>Câble:</b> 5 m, 4 fils, PVC</li> <li><b>Domaine d'utilisation:</b> Zones non sollicitées, Domaine de produit chimique</li> </ul>	YF2A14-050VB3X-LEAX	2096235
	<ul style="list-style-type: none"> <li><b>Description:</b> Câble capteur / actionneur, non blindé</li> <li><b>Mode de raccordement tête A:</b> Connecteur femelle, M12, 4 pôles, droit, Codage A</li> <li><b>Mode de raccordement tête B:</b> Extrémité de câble ouverte</li> <li><b>Type de signal:</b> Câble capteur / actionneur</li> <li><b>Câble:</b> 5 m, 4 fils, PUR, sans halogène</li> <li><b>Domaine d'utilisation:</b> Mode chaîne porte-câble, Domaine de l'huile/des lubrifiants, robots, Mode chaîne porte-câble</li> </ul>	YF2A14-050UB3X-LEAX	2095608

## SICK EN BREF

SICK est l'un des principaux fabricants de capteurs et de solutions de détection intelligents pour les applications industrielles. Notre gamme unique de produits et de services vous fournit tous les outils dont vous avez besoin pour la gestion sûre et efficace de vos processus, la protection des personnes contre les accidents et la prévention des dommages environnementaux.

Nous possédons une vaste expérience dans de nombreux secteurs et connaissons vos processus et vos exigences. Nous sommes en mesure de vous proposer les capteurs intelligents qui répondent parfaitement à vos besoins. Nos solutions systèmes sont testées et améliorées dans des centres d'application situés en Europe, en Asie et en Amérique du Nord afin de satisfaire pleinement nos clients. Cette rigueur a fait de notre entreprise un fournisseur et partenaire de développement fiable.

Nous proposons également une gamme complète de services : les SICK LifeTime Services vous accompagnent tout au long du cycle de vie de vos machines et vous garantissent sécurité et productivité.

**C'est ainsi que nous concevons la détection intelligente.**

## DANS LE MONDE ENTIER, PRÈS DE CHEZ VOUS :

Interlocuteurs et autres sites sur → [www.sick.com](http://www.sick.com)