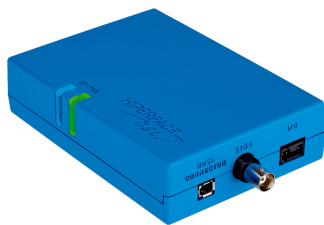


PGT-13-S

APPAREILS DE PROGRAMMATION

SICK
Sensor Intelligence.



informations de commande

type	référence
PGT-13-S	1113462

Autres modèles d'appareil et accessoires → www.sick.com/PGT-13-S



caractéristiques techniques détaillées

Caractéristiques

Segment de produits	Appareils de programmation
Produit	PGT-13-S
Description	Outil de programmation pour systèmes Feedback-moteur avec l'interface de communication HIPERFACE DSL®
Convient pour	EDS/EDM35, EES/EEM37, EKS/EKM36, EFS/EFM50, ETL70, sHub®
Compris dans la livraison	1x Outil de programmation PGT-13-S, 1x bloc d'alimentation 100-240-V-CA-/-5-V-CC, adaptateur primaire (Europe), câble Ethernet 3-m, câble de raccordement pour le système Feedback-moteur
Dimensions (l x H x L)	97,2 mm x 32,8 mm x 139,4 mm

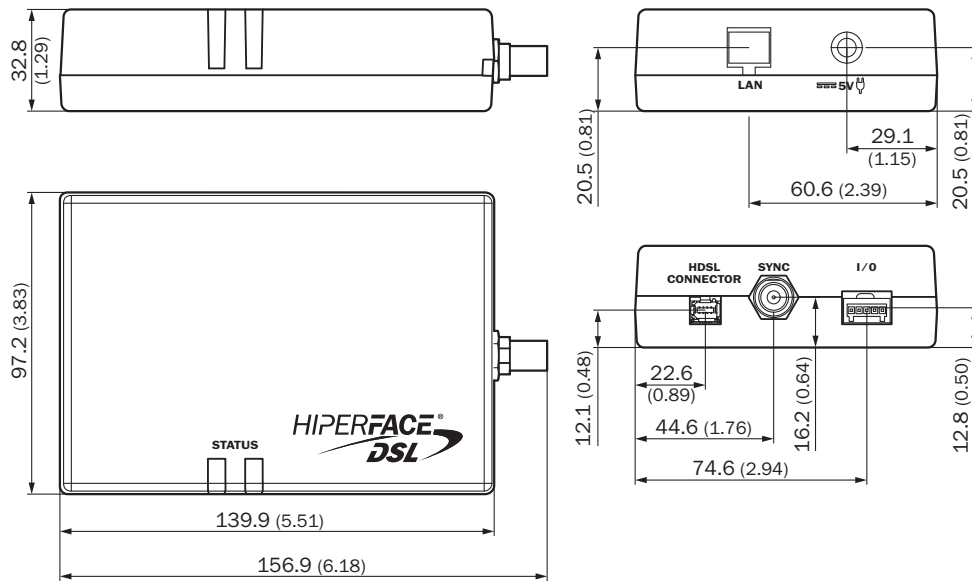
Classifications

UNSPSC 16.0901	32151707
-----------------------	----------

Certifications

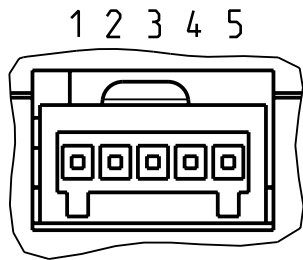
EU declaration of conformity	✓
UK declaration of conformity	✓
ACMA declaration of conformity	✓
Moroccan declaration of conformity	✓
China RoHS	✓
EC-Type-Examination approval	✓

Plan coté

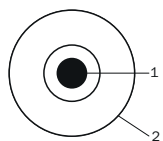


Dimensions en mm (inch)

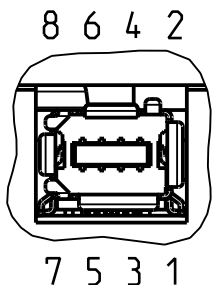
Affectation des broches PORT E/S



Affectation des broches Entrée SYNC

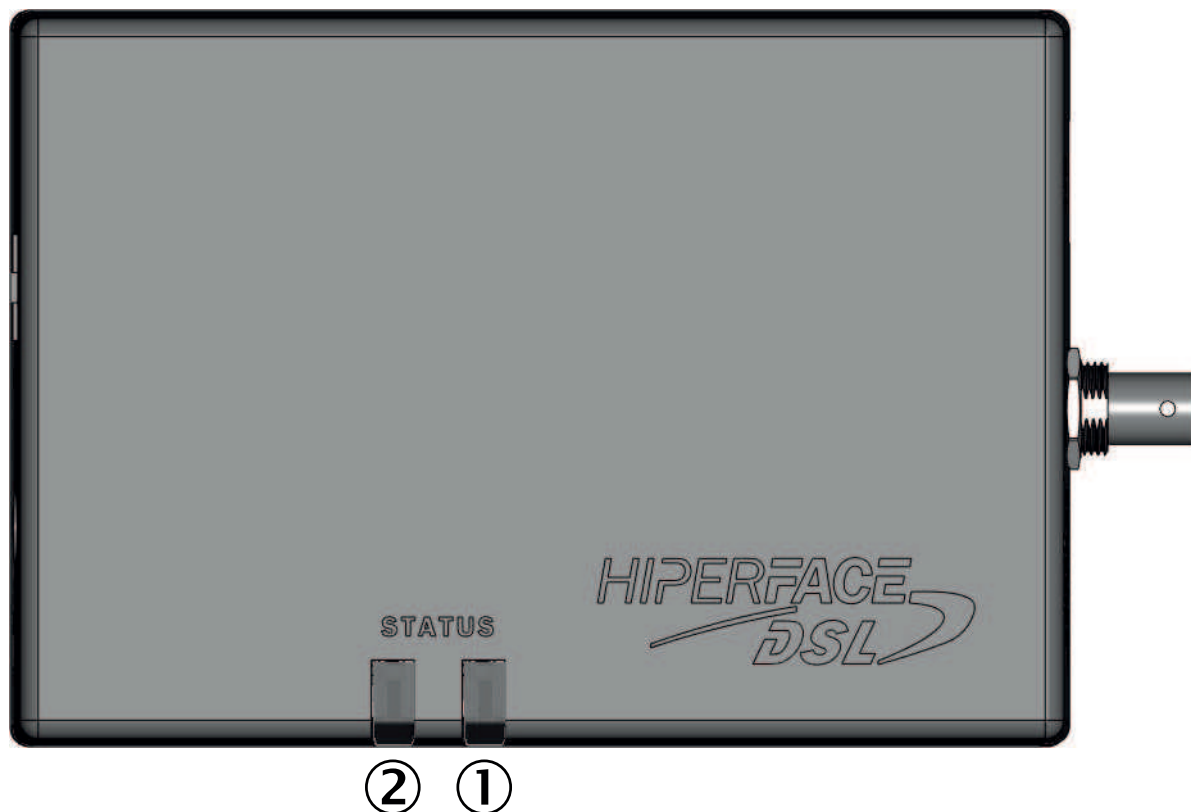


Affectation des broches HIPERFACE DSL® IN/OUT



PIN	Signal	Description
1	N.c.	Non raccordée
2	U _S /DSL+	Alimentation 12 V / Données HIPERFACE DSL® vers esclave
3	GND/DSL-	Mise à la terre / Données HIPERFACE DSL® vers esclave
4	N.c.	Non raccordée
5	N.c.	Non raccordée
6	DSL+	Données HIPERFACE DSL® vers maître
7	DSL-	Données HIPERFACE DSL® vers maître
8	N.c.	Non raccordée

Instructions de montage LED



Aucune importance en mode Emulateur, durablement allumé en rouge.

accessoires recommandés

Autres modèles d'appareil et accessoires → www.sick.com/PGT-13-S

	description succincte	type	référence
technique de fixation			
	<ul style="list-style-type: none"> Description: Clip pour profilé chapeau pour PGT-13-S, supports de serrage et d'alignement pour profilé chapeau 	HBEF-HPS-PGT-13-S	2123739
connecteurs et câbles			
	<ul style="list-style-type: none"> Mode de raccordement tête A: Connecteur mâle, JST, 4 pôles, droit Mode de raccordement tête B: Connecteur mâle, Mini Industrial I/O, 8 pôles, droit Type de signal: HIPERFACE DSL[®] Câble: 1 m Description: HIPERFACE DSL[®], blindé 	YF-JSA4-010EG1MMIA8	2117790
	<ul style="list-style-type: none"> Mode de raccordement tête A: Connecteur mâle, M12, 4 pôles, droit Mode de raccordement tête B: Connecteur mâle, Mini Industrial I/O, 8 pôles, droit Type de signal: HIPERFACE DSL[®] Câble: 1 m Description: HIPERFACE DSL[®], blindé Domaine d'utilisation: Zones non sollicitées, Domaine de l'huile/des lubrifiants, robots, Mode chaîne porte-câble 	YF2A24-020UB4MMIA8	2124673

SICK EN BREF

SICK est l'un des principaux fabricants de capteurs et de solutions de détection intelligents pour les applications industrielles. Notre gamme unique de produits et de services vous fournit tous les outils dont vous avez besoin pour la gestion sûre et efficace de vos processus, la protection des personnes contre les accidents et la prévention des dommages environnementaux.

Nous possédons une vaste expérience dans de nombreux secteurs et connaissons vos processus et vos exigences. Nous sommes en mesure de vous proposer les capteurs intelligents qui répondent parfaitement à vos besoins. Nos solutions systèmes sont testées et améliorées dans des centres d'application situés en Europe, en Asie et en Amérique du Nord afin de satisfaire pleinement nos clients. Cette rigueur a fait de notre entreprise un fournisseur et partenaire de développement fiable.

Nous proposons également une gamme complète de services : les SICK LifeTime Services vous accompagnent tout au long du cycle de vie de vos machines et vous garantissent sécurité et productivité.

C'est ainsi que nous concevons la détection intelligente.

DANS LE MONDE ENTIER, PRÈS DE CHEZ VOUS :

Interlocuteurs et autres sites sur → www.sick.com