



WTS16P-24161300CZZ

W16

CAPTEURS PHOTOÉLECTRIQUES

SICK
Sensor Intelligence.



informations de commande

| type | référence |
|--------------------|-----------|
| WTS16P-24161300CZZ | 1111622 |

Autres modèles d'appareil et accessoires → www.sick.com/W16

illustration non contractuelle



caractéristiques techniques détaillées

Caractéristiques

| | |
|---|---|
| Principe de fonctionnement | Détecteur à réflexion directe |
| Principe de fonctionnement, détail | Élimination d'arrière-plan, Technologie Twin-Eye, MultiPulse |
| Distance de commutation | |
| Distance de commutation min. | 50 mm |
| Distance de commutation max. | 750 mm |
| Plage de réglage seuil de commutation pour l'élimination de l'arrière-plan | 100 mm ... 750 mm |
| Objet de référence | Objet avec coefficient de réflexion diffuse de 90 % (correspond au blanc standard selon DIN 5033) |
| Distance minimale entre la distance de commutation réglée et l'arrière-plan (noir 6 % / blanc 90 %) | 50 mm, à une distance de 100 mm |
| Plage de distance de commutation conseillée pour la meilleure performance | 100 mm ... 300 mm |
| Faisceau de l'émetteur | |
| Source d'émission | LED PinPoint |
| Type de lumière | Lumière rouge visible |
| Forme du spot lumineux | En forme de points |
| Taille du spot lumineux (distance) | Ø 8 mm (300 mm) |
| Diffusion maximale du faisceau de transmission autour de l'axe de transmission normalisé (angle de strabisme) | < +/- 1,0° (à T _U = +23 °C) |

| | |
|---|---|
| Caractéristiques LED | |
| Référence normative | EN 62471:2008-09 CEI 62471:2006, modifié |
| Identification des groupes à risque par LED | Groupe libre |
| Longueur d'onde | 635 nm |
| Durée de vie moyenne | 100.000 h à $T_U = +25 \text{ °C}$ |
| Réglage | |
| IO-Link | Pour le réglage des paramètres du capteur et des fonctions Smart Tasks |
| Affichage | |
| LED bleue | BluePilot : indication de la distance de commutation |
| LED jaune | État réception de lumière Activé en permanence : Objet présent Désactivé en permanence : Objet absent |
| Caractéristiques spécifiques | |
| Réglage par défaut : distance de commutation 205 mm Zone morte dynamique 50 mm ... 75 mm MultiPulse : capteur avec autosurveillance | |
| Applications spéciales | |
| Détection d'objets brillants, inégaux, détection d'objets entourés de feuilles | |

Grandeurs caractéristiques relatives à la sécurité

| | |
|--|------------|
| MTF_D | 419 années |
| DC_{avg} | 0 % |
| T_M (durée d'utilisation) | 20 années |

Interface de communication

| | |
|---------------------------------|---|
| IO-Link | ✓, V1.1 |
| Taux de transfert des données | COM2 (38,4 kBaud) |
| Temps de cycle | 2,3 ms |
| Longueur de données de process | 16 Bit |
| Structure de données de process | Bit 0 = signal de commutation Q _{L1} Bit 1 = signal de commutation Q _{L2} Bit 2 à 15 = vide |
| VendorID | 26 |
| DeviceID HEX | 0x800277 |
| DeviceID DEC | 8389239 |
| Type Masterport compatible | A |
| Prise en charge du mode SIO | Oui |

Électrique

| | |
|---|--|
| Tension d'alimentation U_B | 10 V DC ... 30 V DC ¹⁾ |
| Ondulation résiduelle | ≤ 5 V _{SS} |
| Catégorie d'utilisation | DC-12 (selon EN 60947-5-2) DC-13 (selon EN 60947-5-2) |
| Consommation | ≤ 30 mA, sans charge. À U _B = 24 V |
| Classe de protection | III |

¹⁾ Valeurs limites.

²⁾ Durée du signal sur charge ohmique en mode commutation.

³⁾ Pour un rapport clair/sombre de 1:1.

⁴⁾ Cette sortie de commutation ne doit pas être reliée à une autre sortie.

| | |
|---|--|
| Sortie numérique | |
| Nombre | 2 (antivalent) |
| Type | Push-pull : PNP/NPN |
| Tension du signal PNP HAUT / BAS | Env. $U_B - 2,5 \text{ V} / 0 \text{ V}$ |
| Tension du signal NPN HAUT / BAS | Env. $U_B / < 2,5 \text{ V}$ |
| Courant de sortie I_{max} . | $\leq 100 \text{ mA}$ |
| Circuits de protection Entrées | Protégé contre l'inversion de polarité Résistant au courant de surcharge et aux courts-circuits |
| Temps de réponse | $\leq 0,1 \text{ s}^{2)}$ |
| Fréquence de commutation | 10 Hz ³⁾ |
| Affectation des broches/fils | |
| Fonction broche 4 / noir (BK) | Sortie numérique, objet présent → sortie Q_{L1} , oscillation HIGH/LOW 10 Hz ; communication IO-Link C ⁴⁾ |
| Fonction broche 4 / noir (BK) - Détail | La fonction broche 4, fonction du capteur est configurable Autres réglages possibles via IO-Link |
| Fonction broche 2 / blanc (WH) | Sortie numérique, objet présent → sortie Q_{L1} , oscillation LOW/HIGH 10 Hz ⁴⁾ |
| Fonction broche 2 / blanc (WH) - Détail | La fonction broche 2, fonction du capteur est configurable Autres réglages possibles via IO-Link |

¹⁾ Valeurs limites.

²⁾ Durée du signal sur charge ohmique en mode commutation.

³⁾ Pour un rapport clair/sombre de 1:1.

⁴⁾ Cette sortie de commutation ne doit pas être reliée à une autre sortie.

Mécanique

| | |
|---|-------------------------|
| Forme | Rectangulaire |
| Dimensions (l x H x P) | 20 mm x 55,7 mm x 42 mm |
| Raccordement | Connecteur M12, 4 pôles |
| Matériau | |
| Boîtier | Plastique, VISTAL® |
| Vitre frontale | Plastique, PMMA |
| Connecteur mâle | Plastique, VISTAL® |
| Poids | Env. 50 g |
| Couple de serrage max. des vis de fixation | 1,3 Nm |

Caractéristiques ambiantes

| | |
|---|--|
| Indice de protection | IP66 (EN 60529) IP67 (EN 60529) IP69 (EN 60529) ¹⁾ |
| Température de fonctionnement | -40 °C ... +60 °C |
| Température ambiante d'entreposage | -40 °C ... +75 °C |
| Immunité aux chocs | 50 g, 11 ms (25 chocs positifs et 25 négatifs le long des axes X, Y, Z, soit 150 chocs au total (EN60068-2-27)) 50 g, 6 ms (5.000 chocs positifs et 5.000 négatifs le long des axes X, Y, Z, soit 30.000 chocs au total (EN60068-2-27)) |

¹⁾ Remplace IP69K selon ISO 20653: 2013-03.

| | |
|--|---|
| Immunité aux vibrations | 10 Hz ... 2.000 Hz (Amplitude 0,5 mm / 10 g, 20 Sweeps sur les axes X, Y, Z, 1 octave/min, (EN60068-2-6)) |
| Humidité de l'air | 35 % ... 95 %, humidité relative (pas de buée) |
| Compatibilité électromagnétique (CEM) | EN 60947-5-2 |
| Résistance aux produits de nettoyage | ECOLAB |
| Fichier UL n° | NRKH.E181493 & NRKH7.E181493 |

¹⁾ Remplace IP69K selon ISO 20653: 2013-03.

Smart Task

| | |
|---------------------------------------|--|
| Désignation Smart Task | Logique de base |
| Fonction logique | Direct ET OU Fenêtre Hystérésis |
| Fonction minuterie | Désactivé Retard à l'enclenchement Retard au déclenchement Retard à l'enclenchement et au déclenchement Impulsion One Shot |
| Onduleur | Oui |
| Fréquence de commutation | SIO Logic: 10 Hz ¹⁾ IOL: 10 Hz ²⁾ |
| Temps de réponse | SIO Logic: < 0.1 s ¹⁾ IOL: < 0.1 s ²⁾ |
| Répétabilité | 2) |
| Signal de commutation | |
| Signal de commutation Q _{L1} | Sortie de commutation |
| Signal de commutation \bar{Q}_{L1} | Sortie de commutation |

¹⁾ Utilisation des fonctions Smart-Task sans communication IO-Link (mode SIO).

²⁾ Utilisation des fonctions Smart-Task avec fonction de communication IO-Link.

Diagnostic

| | |
|---------------------------|-----|
| État de l'appareil | Oui |
| Quality of Teach | Oui |

Classifications

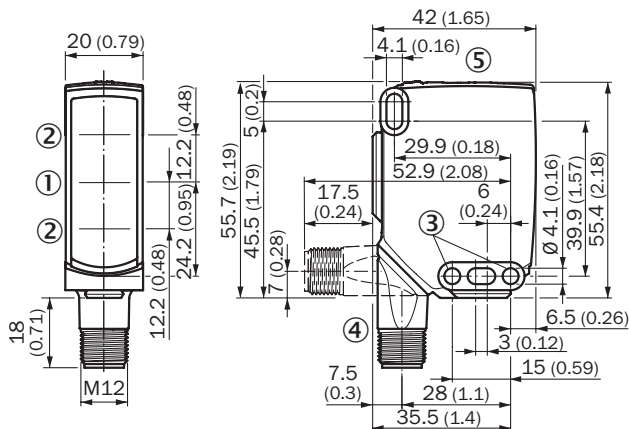
| | |
|---------------------|----------|
| ECLASS 5.0 | 27270904 |
| ECLASS 5.1.4 | 27270904 |
| ECLASS 6.0 | 27270904 |
| ECLASS 6.2 | 27270904 |
| ECLASS 7.0 | 27270904 |
| ECLASS 8.0 | 27270904 |
| ECLASS 8.1 | 27270904 |
| ECLASS 9.0 | 27270904 |
| ECLASS 10.0 | 27270904 |
| ECLASS 11.0 | 27270904 |

| | |
|-----------------------|----------|
| ECLASS 12.0 | 27270903 |
| ETIM 5.0 | EC002719 |
| ETIM 6.0 | EC002719 |
| ETIM 7.0 | EC002719 |
| ETIM 8.0 | EC002719 |
| UNSPSC 16.0901 | 39121528 |

Certifications

| | |
|--|---|
| EU declaration of conformity | ✓ |
| UK declaration of conformity | ✓ |
| ACMA declaration of conformity | ✓ |
| Moroccan declaration of conformity | ✓ |
| China RoHS | ✓ |
| ECOLAB certificate | ✓ |
| cULus certificate | ✓ |
| IO-Link certificate | ✓ |
| Photobiological safety (DIN EN 62471) certificate | ✓ |
| Information according to Art. 3 of Data Act (Regulation EU 2023/2854) | ✓ |

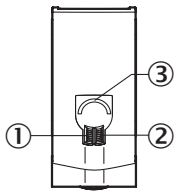
Plan coté, capteur



Dimensions en mm (inch)

- ① Centre de l'axe optique, émetteur
- ② Centre de l'axe optique récepteur
- ③ trou de fixation, Ø 4,1 mm
- ④ Raccordement
- ⑤ Éléments d'affichage et de réglage

Éléments d'affichage et de réglage



- ① LED d'état verte
- ② LED d'état jaune
- ③ LED bleue

Mode de raccordement Connecteur mâle M12, 4 pôles

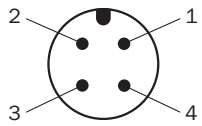


Schéma de raccordement Cd-413

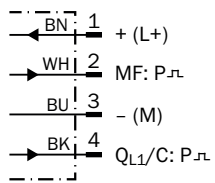


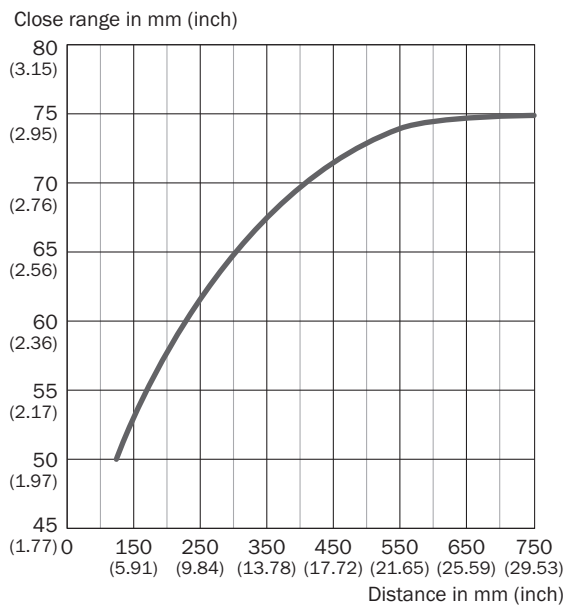
Table de vérité Contact symétrique : PNP/NPN - commutation claire \bar{Q}

| | Light switching \bar{Q} (normally open (upper switch), normally closed (lower switch)) | |
|-------------------------|--|------------------------------|
| | Object not present → Output LOW | Object present → Output HIGH |
| Light receive | ✗ | ✔ |
| Light receive indicator | ✗ | ☀ |
| Load resistance to L+ | ⚡ | ✗ |
| Load resistance to M | ✗ | ⚡ |
| | | |

Table de vérité Contact symétrique : PNP/NPN - commutation sombre \bar{Q}

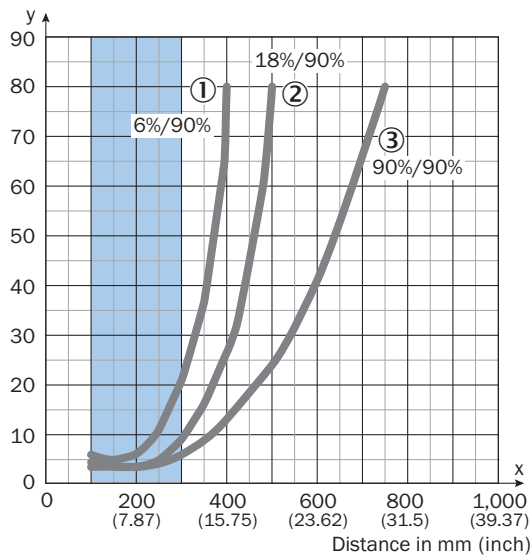
| | Dark switching \bar{Q} (normally closed (upper switch), normally open (lower switch)) | |
|-------------------------|---|-----------------------------|
| | Object not present → Output HIGH | Object present → Output LOW |
| Light receive | ✗ | ✔ |
| Light receive indicator | ✗ | ☀ |
| Load resistance to L+ | ✗ | ⚡ |
| Load resistance to M | ⚡ | ✗ |
| | | |

Caractéristique Zone morte dynamique



Caractéristique

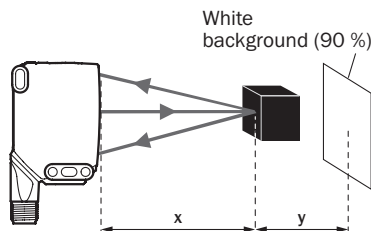
Minimum distance in mm (y) between the set sensing range (x) and white background (90 % remission)



Recommended sensing range for the best performance

- ① Objet noir, coefficient de réflexion diffuse 6 %
- ② Objet gris, coefficient de réflexion diffuse 18 %
- ③ Objet blanc, coefficient de réflexion diffuse 90 %

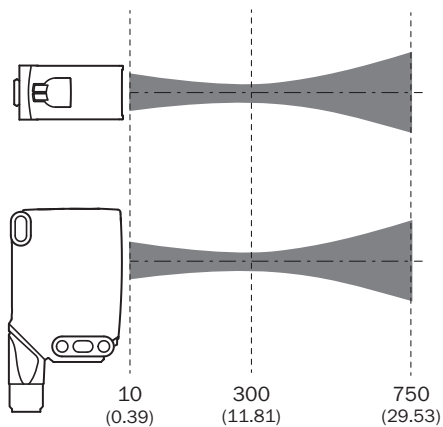
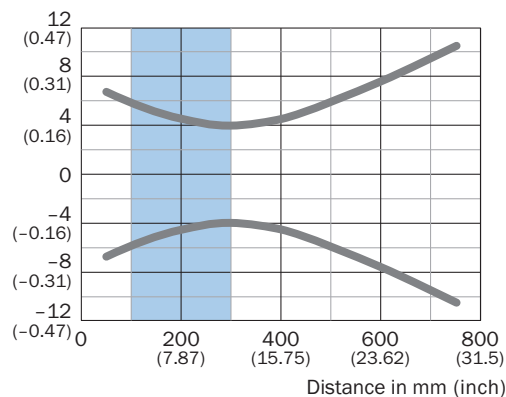
Example:
Safe suppression of the background



Black object (6 % remission)
Set sensing range x = 300 mm
Needed minimum distance to white background y = 20 mm

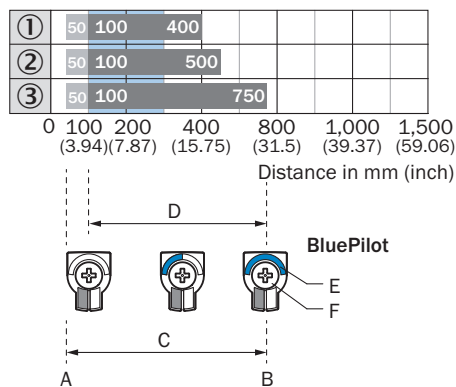
Taille du spot lumineux

Dimensions in mm (inch)



 Recommended sensing range for the best performance

Graphique de la portée WTS16P-xxxx3xx





 Recommended sensing range for the best performance

| | |
|---|--|
| 1 | Objet noir, coefficient de réflexion diffuse 6 % |
| 2 | Objet gris, coefficient de réflexion diffuse 18 % |
| 3 | Objet blanc, coefficient de réflexion diffuse 90 % |
| A | Distance de commutation min. en mm |
| B | Distance de commutation max. en mm |
| C | Plage de vision |
| D | Plage de réglage seuil de commutation pour l'élimination de l'arrière-plan |
| E | Indication de la distance de commutation |
| F | Bouton poussoir rotatif |

accessoires recommandés

Autres modèles d'appareil et accessoires → www.sick.com/W16

| | description succincte | type | référence |
|---|---|---------------------|-----------|
| technique de fixation | | | |
|  | <ul style="list-style-type: none"> Description: Équerre de fixation avec bras articulé Matériau: Acier Détails: Acier galvanisé Contenu de la livraison: Avec matériel de fixation Convient pour: W16, W26, W11, W12, W23, W27, Dx50, W280, G10 | BEF-WN-MULTI2 | 2093945 |
|  | <ul style="list-style-type: none"> Description: Plaque N02 pour support de serrage universel Matériau: Acier, zinc moulé sous pression Détails: Acier galvanisé (plaque), zinc moulé sous pression (support de serrage) Contenu de la livraison: Support de serrage universel (5322626), matériel de fixation Convient pour: W4S-3 Glass, W10, W4SLG-3, W4S-3 Inox, W4S-3 Inox Glass, W9, W11-2, W12-3, W12-2 Laser, W12G, W12 Teflon, W16, W250, W250-2, PowerProx, W11G-2, TranspaTect, WTT12, UC12, P250, G6 Inox, W4S, W4SL-3V, W4SLG-3V, W4SL-3H | BEF-KHS-N02 | 2051608 |
|  | <ul style="list-style-type: none"> Description: Équerre de fixation, grande Matériau: Acier inoxydable Détails: Acier inoxydable Contenu de la livraison: Avec matériel de fixation Convient pour: W11-2, W12-3, W16 | BEF-WG-W12 | 2013942 |
|  | <ul style="list-style-type: none"> Description: Adaptateur pour le montage de capteurs W16 sur des installations W14-2 / W18-3 déjà présentes ou de capteurs L25 dans des installations L28 présentes Matériau: Plastique Détails: Plastique Contenu de la livraison: Avec vis de fixation | BEF-AP-W16 | 2095677 |
|  | <ul style="list-style-type: none"> Description: Plaque N11N pour supports de serrage universels Matériau: Acier inoxydable Détails: Acier inoxydable 1.4571 (plaque), acier inoxydable 1.4408 (support de serrage) Contenu de la livraison: Support de serrage universel (5322627), matériel de fixation Convient pour: DeltaPac, Glare, WTD20E | BEF-KHS-N11N | 2071081 |
| connecteurs et câbles | | | |
|  | <ul style="list-style-type: none"> Mode de raccordement tête A: Connecteur femelle, M12, 4 pôles, droit, Codage A Mode de raccordement tête B: Extrémité de câble ouverte Type de signal: Câble capteur / actionneur Câble: 5 m, 4 fils, PVC Description: Câble capteur / actionneur, non blindé Domaine d'utilisation: Zones non sollicitées, Domaine de produit chimique | YF2A14-050VB3X-LEAX | 2096235 |
|  | <ul style="list-style-type: none"> Mode de raccordement tête A: Connecteur femelle, M12, 4 pôles, droit, Codage A Mode de raccordement tête B: Extrémité de câble ouverte Type de signal: Câble capteur / actionneur Câble: 5 m, 4 fils, PUR, sans halogène Description: Câble capteur / actionneur, non blindé Domaine d'utilisation: Mode chaîne porte-câble, Domaine de l'huile/des lubrifiants, robots, Mode chaîne porte-câble | YF2A14-050UB3X-LEAX | 2095608 |

SICK EN BREF

SICK est l'un des principaux fabricants de capteurs et de solutions de détection intelligents pour les applications industrielles. Notre gamme unique de produits et de services vous fournit tous les outils dont vous avez besoin pour la gestion sûre et efficace de vos processus, la protection des personnes contre les accidents et la prévention des dommages environnementaux.

Nous possédons une vaste expérience dans de nombreux secteurs et connaissons vos processus et vos exigences. Nous sommes en mesure de vous proposer les capteurs intelligents qui répondent parfaitement à vos besoins. Nos solutions systèmes sont testées et améliorées dans des centres d'application situés en Europe, en Asie et en Amérique du Nord afin de satisfaire pleinement nos clients. Cette rigueur a fait de notre entreprise un fournisseur et partenaire de développement fiable.

Nous proposons également une gamme complète de services : les SICK LifeTime Services vous accompagnent tout au long du cycle de vie de vos machines et vous garantissent sécurité et productivité.

C'est ainsi que nous concevons la détection intelligente.

DANS LE MONDE ENTIER, PRÈS DE CHEZ VOUS :

Interlocuteurs et autres sites sur → www.sick.com