

MB1-BF10

MB1

VERROUS MÉCANIQUES

SICK
Sensor Intelligence.



informations de commande

| type | référence |
|----------|-----------|
| MB1-BF10 | 1111207 |

Autres modèles d'appareil et accessoires → www.sick.com/MB1

caractéristiques techniques détaillées

Caractéristiques

| | |
|-------------------------------------------------------------|---------------------------------------------------------------------------------------------------------------------------------------------------------------------------|
| Description | Kit complet comprenant une unité de verrou de porte avec plaque de châssis pour flexLock et adaptateur pour actionneur |
| Tolérance de montage (horizontale) | 3 mm ... 30 mm |
| Modèle | |
| Bouton de déblocage/mécanisme de verrouillage conforme ANSI | ✓ |
| Déverrouillage d'urgence | - |
| Plaque de châssis avec fonction de verrouillage | - |
| Contenu de la livraison | Plaque de cadre pour flexLock Adaptateur pour le montage de l'actionneur (MB1-BRFL) Vis de sécurité pour l'installation de l'adaptateur fourni Notice de montage |

Mécanique

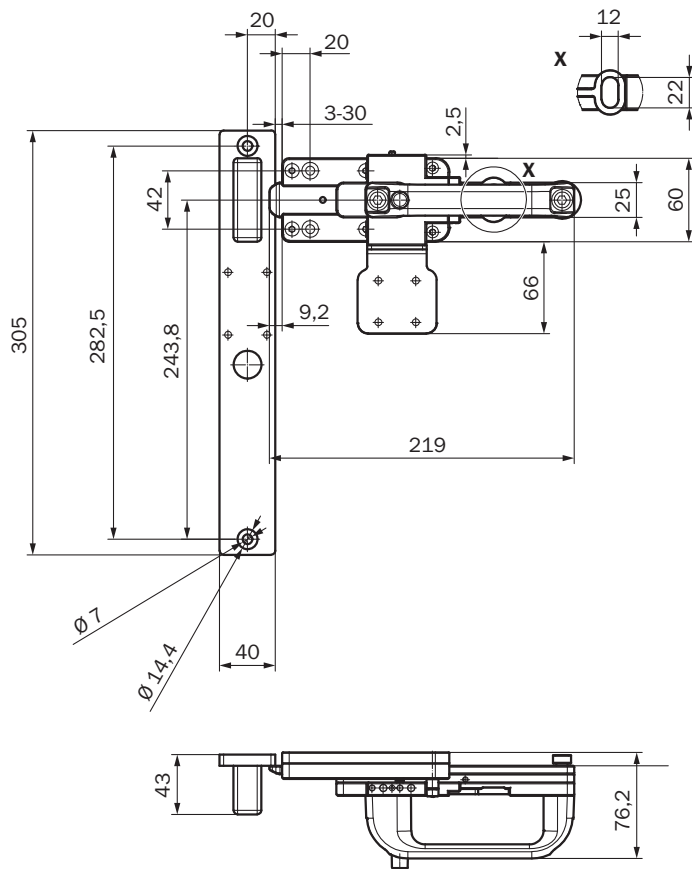
| | |
|--------------------------------------------------|--------------------|
| Poids | 1,606 kg |
| Matériau | |
| Poignée | VISTAL® |
| Unité de verrou de porte | Acier galvanisé |
| Chariot coulissant, plaque de base, plaque cadre | Aluminium (enduit) |
| | Polyketon |

Classifications

| | |
|---------------------|----------|
| ECLASS 5.0 | 27279202 |
| ECLASS 5.1.4 | 27279202 |
| ECLASS 6.0 | 27279202 |
| ECLASS 6.2 | 27279202 |
| ECLASS 7.0 | 27279202 |
| ECLASS 8.0 | 27279202 |
| ECLASS 8.1 | 27279202 |
| ECLASS 9.0 | 27273701 |

| | |
|-----------------------|----------|
| ECLASS 10.0 | 27273701 |
| ECLASS 11.0 | 27273701 |
| ETIM 5.0 | EC002594 |
| ETIM 6.0 | EC002594 |
| ETIM 7.0 | EC002594 |
| ETIM 8.0 | EC002594 |
| UNSPSC 16.0901 | 31161606 |

Plan coté



Dimensions en mm (inch)

SICK EN BREF

SICK est l'un des principaux fabricants de capteurs et de solutions de détection intelligents pour les applications industrielles. Notre gamme unique de produits et de services vous fournit tous les outils dont vous avez besoin pour la gestion sûre et efficace de vos processus, la protection des personnes contre les accidents et la prévention des dommages environnementaux.

Nous possédons une vaste expérience dans de nombreux secteurs et connaissons vos processus et vos exigences. Nous sommes en mesure de vous proposer les capteurs intelligents qui répondent parfaitement à vos besoins. Nos solutions systèmes sont testées et améliorées dans des centres d'application situés en Europe, en Asie et en Amérique du Nord afin de satisfaire pleinement nos clients. Cette rigueur a fait de notre entreprise un fournisseur et partenaire de développement fiable.

Nous proposons également une gamme complète de services : les SICK LifeTime Services vous accompagnent tout au long du cycle de vie de vos machines et vous garantissent sécurité et productivité.

C'est ainsi que nous concevons la détection intelligente.

DANS LE MONDE ENTIER, PRÈS DE CHEZ VOUS :

Interlocuteurs et autres sites sur → www.sick.com