

DBS60I-BHAC01000

DBS60

CODEURS INCRÉMENTAUX

SICK
Sensor Intelligence.

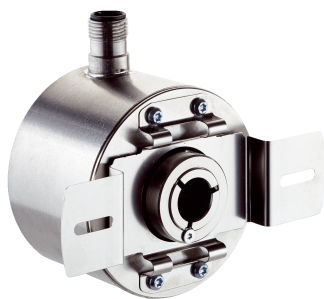


illustration non contractuelle



informations de commande

type	référence
DBS60I-BHAC01000	1110916

Autres modèles d'appareil et accessoires → www.sick.com/DBS60

caractéristiques techniques détaillées

Grandeurs caractéristiques relatives à la sécurité

MTTF_D (temps moyen avant défaillance dangereuse)	500 années (EN ISO 13849-1) ¹⁾
--	---

¹⁾ Ce produit est un produit standard et non un composant de sécurité au sens de la directive machines. Calculé sur la base d'une charge nominale des composants, d'une température moyenne de 40 °C, d'une fréquence d'utilisation de 8760 h/a. Toutes les défaillances électroniques sont considérées comme des défaillances dangereuses. pour plus d'informations, voir le document n° 8015532.

Performance

Impulsions par tour	1.000
Pas de mesure	90°, électrique/impulsions par tour
Déviations du pas de mesure	± 18° / impulsions par tour
Limites d'erreur	Écart du pas de mesure x 3
Rapport cyclique	≤ 0,5 ± 5 %

Interfaces

Interface de communication	Incrémental
Interface de communication détail	TTL / RS-422
Nombre de canaux de signalisation	6 canaux
Durée d'initialisation	< 5 ms ¹⁾
Fréquence de sortie	≤ 300 kHz ²⁾
Courant de charge	≤ 30 mA, par canal
Courant de service	≤ 50 mA (sans charge)

¹⁾ Après ce temps, il est possible de lire des signaux valides.

²⁾ Jusqu'à 450 kHz sur demande.

Électrique

Mode de raccordement	Connecteur mâle, M12, 8 pôles, radial
Tension d'alimentation	4,5 ... 5,5 V

¹⁾ Court-circuit contre un autre canal ou GND admissible pour 60 s max. Pas de protection pour court-circuit canal contre U_S.

Signal de référence, nombre	1
Signal de référence, position	90°, liaison électrique, logique avec A et B
Protection contre l'inversion de polarité	✓
Protection contre les courts-circuits des sorties	✓ ¹⁾

¹⁾ Court-circuit contre un autre canal ou GND admissible pour 60 s max. Pas de protection pour court-circuit canal contre U_S.

Mécanique

Interface mécanique	Axe creux non traversant
Diamètre de l'axe	15 mm Bornes à l'avant
Type de bride / bras de couple	Support de couple bilatéral, trou oblong, cercle de trou 63 mm - 83 mm
Poids	0,44 kg ¹⁾
Matériau, arbre	Acier inoxydable V2A
Matériau, bride	Acier inoxydable V2A
Matériau, boîtier	Acier inoxydable V2A
Matériau, bague d'étanchéité	FKM80
Couple de démarrage	2,1 Ncm (+20 °C)
Couple de fonctionnement	2 Ncm (+20 °C)
Mouvement admissible de l'arbre statique	± 0,3 mm (radial) ± 0,5 mm (axial)
Mouvement admissible de l'arbre dynamique	± 0,1 mm ± 0,2 mm
Vitesse de fonctionnement	≤ 6.000 min ⁻¹ ²⁾
Moment d'inertie du rotor	52 gcm ²
Durée de stockage	3,6 x 10 ⁹ tours
Accélération angulaire	≤ 500.000 rad/s ²

¹⁾ Se rapportant au codeur avec connecteur mâle.

²⁾ Vitesse maximale n'entraînant pas un endommagement mécanique du codeur. Un effet sur la durée de vie et la qualité du signal est possible. Veuillez respecter la fréquence de sortie maximale.

Caractéristiques ambiantes

CEM	Selon EN 61000-6-2 et EN 61000-6-3
Indice de protection	IP67, connecteur mâle (CEI 60529) ¹⁾
Humidité relative admissible	90 % (condensation inadmissible)
Plage de température de fonctionnement	-20 °C ... +85 °C
Plage de température de stockage	-40 °C ... +100 °C, sans emballage
Résistance aux chocs	100 g, 6 ms (EN 60068-2-27)
Résistance aux vibrations	10 g, 10 Hz ... 2.000 Hz (EN 60068-2-6)

¹⁾ Quand contre-connecteur monté.

Certifications

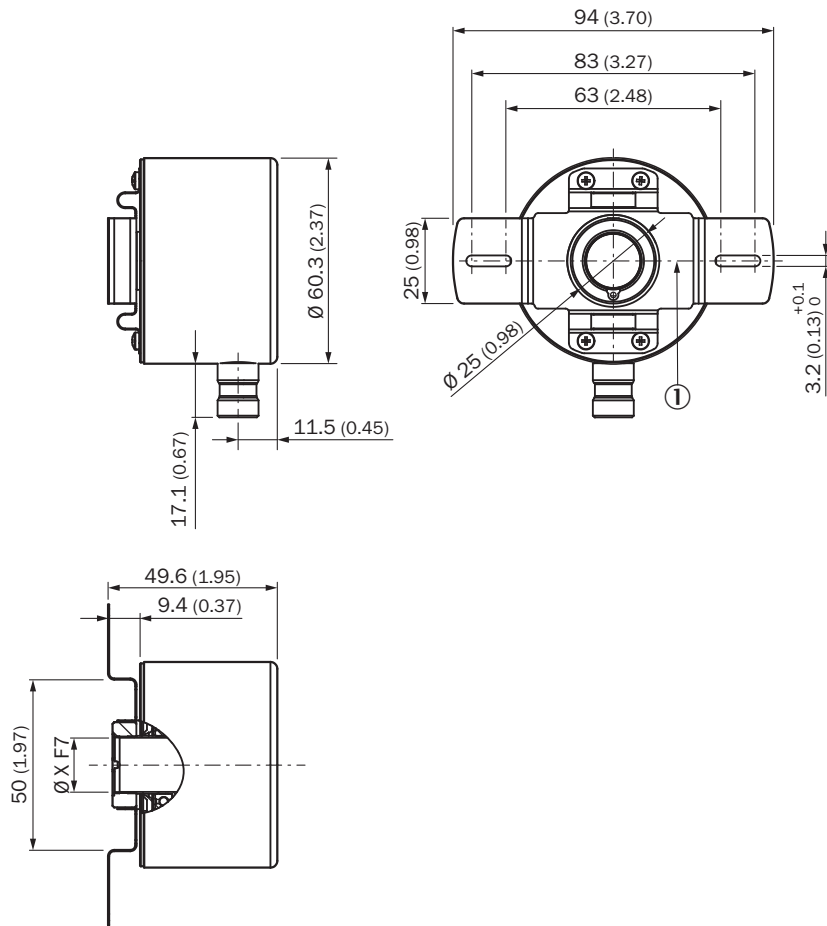
EU declaration of conformity	✓
UK declaration of conformity	✓
ACMA declaration of conformity	✓

China RoHS	✓
cULus certificate	✓
Information according to Art. 3 of Data Act (Regulation EU 2023/2854)	✓

Classifications

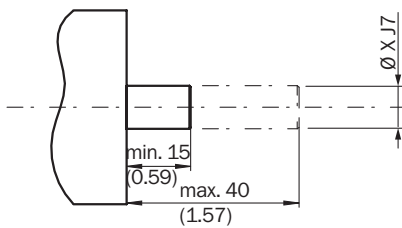
ECLASS 5.0	27270501
ECLASS 5.1.4	27270501
ECLASS 6.0	27270590
ECLASS 6.2	27270590
ECLASS 7.0	27270501
ECLASS 8.0	27270501
ECLASS 8.1	27270501
ECLASS 9.0	27270501
ECLASS 10.0	27270501
ECLASS 11.0	27270501
ECLASS 12.0	27270501
ETIM 5.0	EC001486
ETIM 6.0	EC001486
ETIM 7.0	EC001486
ETIM 8.0	EC001486
UNSPSC 16.0901	41112113

Plan coté



Dimensions en mm (inch)
① Repère top zéro sur la bride

Prescriptions de montage Axe creux non traversant



Côté utilisateur

Type	Axe creux non traversant
DBS60I-BAxxxxxxx	6 mm
DBS60I-BBxxxxxxx	8 mm
DBS60I-BDxxxxxxx	10 mm
DBS60I-BExxxxxxx	12 mm
DBS60I-BGxxxxxxx	14 mm
DBS60I-BHxxxxxxx	15 mm

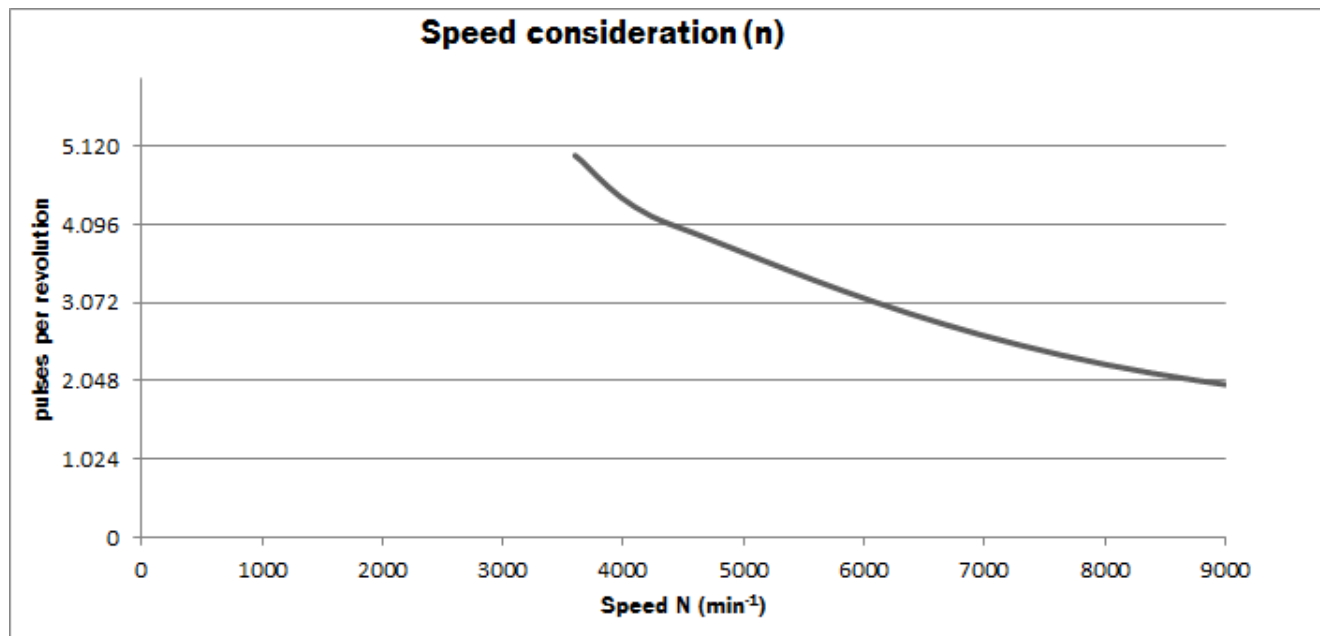
Affectation des broches



vue du connecteur d'appareil M12 sur le câble/boîtier

Couleurs des fils (raccordement des câbles)	Connecteur mâle M12, 8 pôles	Signal TTL/HTL	Explication
Marron	1	A-	Câble de signal
Blanc	2	A	Câble de signal
Noir	3	B-	Câble de signal
Rose	4	B	Câble de signal
Jaune	5	Z-	Câble de signal
Violet	6	Z	Câble de signal
Bleu	7	GND	Raccord à la masse
Rouge	8	+U _S	Tension d'alimentation
Écran	Écran	Écran	Écran relié au boîtier du côté du codeur

Diagrammes



Diagrammes Sorties de signal pour les interfaces électriques TTL et HTL



Dans le sens horaire avec vue sur l'arbre de codeur dans la direction « A », voir plan coté.

Tension d'alimentation	Sortie
4,5 V ... 5,5 V	TTL
10 V ... 30 V	TTL
10 V ... 27 V	HTL
4,5 V ... 30 V	TTL / HTL universel
4,5 V ... 30 V	TTL

accessoires recommandés

Autres modèles d'appareil et accessoires → www.sick.com/DBS60

	description succincte	type	référence
connecteurs et câbles			
	<ul style="list-style-type: none"> Description: Blindé Mode de raccordement tête A: Connecteur mâle, M12, 8 pôles, droit, Codage A Raccordement: Borniers à vis Section du conducteur admissible: ≤ 0,5 mm² Domaine d'utilisation: Environnements humides et hygiéniques 	YM12ES8-0050S5586A	2097337
	<ul style="list-style-type: none"> Mode de raccordement tête A: Extrémité de câble ouverte Mode de raccordement tête B: Extrémité de câble ouverte Type de signal: SSI, incrémental, HIPERFACE® Contenu de la livraison: Au mètre Câble: 8 fils, PUR, sans halogène Description: SSI, blindé, Incrémental, HIPERFACE® 	LTG-2308-MWENC	6027529
	<ul style="list-style-type: none"> Mode de raccordement tête A: Extrémité de câble ouverte Mode de raccordement tête B: Extrémité de câble ouverte Type de signal: SSI, incrémental Contenu de la livraison: Au mètre Câble: 11 fils, PUR Description: SSI, blindé, Incrémental 	LTG-2411-MW	6027530
	<ul style="list-style-type: none"> Mode de raccordement tête A: Extrémité de câble ouverte Mode de raccordement tête B: Extrémité de câble ouverte Type de signal: SSI, TTL, HTL, incrémental Contenu de la livraison: Au mètre Câble: 12 fils, résistant aux UV et à l'eau salée, PUR, sans halogène Description: SSI, blindé, TTL, HTL, Incrémental 	LTG-2612-MW	6028516
	<ul style="list-style-type: none"> Description: Blindé Mode de raccordement tête A: Connecteur femelle, M12, 8 pôles, droit, Codage A Raccordement: Borniers à vis Section du conducteur admissible: 0,25 mm² ... 0,5 mm² Domaine d'utilisation: Environnements humides et hygiéniques 	YF12ES8-0050S5586A	2097334
	<ul style="list-style-type: none"> Mode de raccordement tête A: Connecteur femelle, M12, 8 pôles, droit, Codage A Mode de raccordement tête B: Extrémité de câble ouverte Type de signal: Incrémental, SSI Câble: 2 m, 8 fils, PUR, sans halogène Description: Incrémental, blindé, SSI Raccordement: Extrémité de câble ouverte 	DOL-1208-G02MIE1	2120313

	description succincte	type	référence
technique de fixation			
	<ul style="list-style-type: none"> Famille de produits: Brides stratoriques Description: Bras de couple bilatéral, diamètre du cercle de trous 63 mm, largeur de trou 3,2 mm 	BEF-DS-09	2076214
	<ul style="list-style-type: none"> Famille de produits: Brides stratoriques Description: Bras de couple bilatéral, trou oblong, rayon du cercle de trou 63 mm - 83 mm, largeur de trou 3,2 mm 	BEF-DS-10	2076215
	<ul style="list-style-type: none"> Famille de produits: Brides stratoriques Description: Bras de couple unilatéral, trous oblongs, rayon du cercle de trous 32,75 mm - 142,65 mm, largeur de trou 4,5 mm 	BEF-DS-11	2076216
	<ul style="list-style-type: none"> Famille de produits: Brides stratoriques Description: Support de couple 1 côté, trou oblong, rayon du cercle de trous 31,5 mm-48,5 mm, largeur de trou 5,1 mm 	BEF-DS-12	2076217
	<ul style="list-style-type: none"> Famille de produits: Brides stratoriques Description: Bras de couple unilatéral, trou oblong, rayon du cercle de trous 32,1 mm à 37,6 mm, largeur de trou 4,5 mm 	BEF-DS-14	2076678
	<ul style="list-style-type: none"> Description: Adaptateur à bride, adaptation d'attache de centrage de bride de serrage 36 mm sur bride synchro 50 mm Matériau: Acier inoxydable Détails: Acier inoxydable Contenu de la livraison: Incluant 3 vis à tête fraisée avec revêtement Precote 85-8 ; M4*14 	BEF-FA-036-050-I	2094778
adaptateur pour axe			
	<ul style="list-style-type: none"> Segment de produits: Adaptateur pour axe Produit: Pincés de serrage Description: Pince de serrage métal isolée pour arbre creux, diamètre de l'arbre 15 mm, diamètre extérieur 5/8" (15,875 mm) 	SPZ-58Z-015-M	2076223
	<ul style="list-style-type: none"> Segment de produits: Adaptateur pour axe Produit: Pincés de serrage Description: Pince de serrage plastique (PEEK) isolée pour arbre creux, diamètre de l'arbre 15 mm, diamètre extérieur 5/8" (15,875 mm) 	SPZ-58Z-015-P	2076233

SICK EN BREF

SICK est l'un des principaux fabricants de capteurs et de solutions de détection intelligents pour les applications industrielles. Notre gamme unique de produits et de services vous fournit tous les outils dont vous avez besoin pour la gestion sûre et efficace de vos processus, la protection des personnes contre les accidents et la prévention des dommages environnementaux.

Nous possédons une vaste expérience dans de nombreux secteurs et connaissons vos processus et vos exigences. Nous sommes en mesure de vous proposer les capteurs intelligents qui répondent parfaitement à vos besoins. Nos solutions systèmes sont testées et améliorées dans des centres d'application situés en Europe, en Asie et en Amérique du Nord afin de satisfaire pleinement nos clients. Cette rigueur a fait de notre entreprise un fournisseur et partenaire de développement fiable.

Nous proposons également une gamme complète de services : les SICK LifeTime Services vous accompagnent tout au long du cycle de vie de vos machines et vous garantissent sécurité et productivité.

C'est ainsi que nous concevons la détection intelligente.

DANS LE MONDE ENTIER, PRÈS DE CHEZ VOUS :

Interlocuteurs et autres sites sur → www.sick.com