



FICHE TECHNIQUE

MLG30A-0420R50801

MLG-2
Rideaux d'automatisme

SICK Sensor Intelligence

RIDEAUX D'AUTOMATISME

MLG30A-0420R50801

INFORMATIONS DE COMMANDE

type	référence
MLG30A-0420R50801	1110460

D'autres versions d'appareils et accessoires sont disponibles à l'adresse www.sick.com/MLG-2



illustration non contractuelle



CARACTÉRISTIQUES TECHNIQUES DÉTAILLÉES

CARACTÉRISTIQUES

Version d'appareil	Pro - Fonctionnalités avancées
Principe du capteur	Émetteur / récepteur
Plus petit objet détectable (MDO)	30 mm ¹⁾ 34 mm ²⁾ ³⁾
Entraxe des faisceaux	30 mm
Type de synchronisation	Câble
Nombre de faisceaux	15
Hauteur de détection	420 mm
Caractéristiques logicielles (par défaut)	Q ₁ Contrôle de présence Q ₂ / IN Apprentissage entrée Q ₃ Contrôle de présence Q ₄ / IN ₂ Contrôle de présence Teach Mode standard
Mode de fonctionnement	Standard ✓ Transparent ✓

¹⁾ MDO : taille min. d'objet détectable pour exactitude de mesure élevée.

²⁾ MDO : taille min. d'objet détectable pour exactitude de mesure standard.

³⁾ En fonction de l'entraxe des faisceaux sans réglage du faisceau croisé.

Résistant à la poussière et à la lumière du soleil		✓
Fonction	Faisceau croisé	✓
	Inhibition des faisceaux	✓
	Grande exactitude de mesure	✓
Applications	Sortie de commutation	Détection d'objets/largeur d'objet Reconnaissance d'objets Classification des hauteurs Détection des trous/taille des trous Dimensions extérieures/intérieures Position de l'objet Position du trou Définition des zones
	Interface de données	Détection d'objets Détection des trous Mesure de la hauteur de l'objet Mesure de la dimension extérieure Mesure de la dimension intérieure Mesure de la position de l'objet Mesure de la position du trou
Compris dans la livraison	1 × émetteur (dans un tube de protection IP69K) 1 × récepteur (dans un tube de protection IP69K) 1 x notice de montage IP69K 1 × notice de démarrage rapide	

¹⁾ MDO : taille min. d'objet détectable pour exactitude de mesure élevée.

²⁾ MDO : taille min. d'objet détectable pour exactitude de mesure standard.

³⁾ En fonction de l'entraxe des faisceaux sans réglage du faisceau croisé.

MÉCANIQUE/ÉLECTRONIQUE

Source d'émission	LED, lumière infrarouge
Longueur d'onde	850 nm
Tension d'alimentation U_V	CC 19,2 V ... 28,8 V ¹⁾
Consommation électrique émetteur	55,75 mA ²⁾
Consommation électrique récepteur	123 mA ²⁾
Ondulation résiduelle	< 5 V _{ss}
Courant de sortie I_{max}	100 mA
Charge de sortie, capacitive	100 nF
Charge de sortie, inductive	1 H
Durée d'initialisation	< 1 s
Sortie de commutation	Push-pull : PNP/NPN
Mode de raccordement	Fiche M12, 5 pôles, 0,39 m Connecteur mâle M12, 8 pôles, 0,39 m
Matériau du boîtier	Aluminium (rideau de détection) PMMA Plexiglas XT Food Contact DoC (tube de protection) Polypropylène, acier inoxydable 1.4404 (câble) VA 1.4305 (Élément de compensation de la pression) Acier inoxydable 1.4404 (capuchons d'extrémité) Acier inoxydable V4A 1.4404 DIN EN 1672-2 (presse-étoupe)
Affichage	LED
Indice de protection	IP69K ³⁾
Protections électriques	Raccordements U_V protégés contre l'inversion de polarité

¹⁾ Sans charge.

²⁾ Sans charge pour 24 V.

³⁾ Fonctionnement à l'extérieur uniquement avec un boîtier de protection externe.

	Sortie Q protégée contre les courts-circuits Suppression des impulsions parasites
Classe de protection	III
Poids	1,46 kg
Option	Boîtier de protection IP69K
Fichier UL n°	NRKH.E181493

¹⁾ Sans charge.

²⁾ Sans charge pour 24 V.

³⁾ Fonctionnement à l'extérieur uniquement avec un boîtier de protection externe.

PERFORMANCE

Portée maximale	8,8 m ¹⁾
Portée minimale	≥ 0 m
Portée de travail	6,3 m
Temps de réponse	3,6 ms ²⁾

¹⁾ Sans réserve pour les questions ambiantes et la détérioration de la diode.

²⁾ Sans high speed.

INTERFACES

IO-Link	✓, IO-Link V1.1
Taux de transfert des données	230,4 kbit/s (COM3)
Longueur max. de câble	20 m
Temps de cycle	2,3 ms
VendorID	26
DeviceID HEX	800068
DeviceID DEC	8388712
Longueur de données de process	32 Byte (TYPE_2_V) ¹⁾
Entrées/sorties	4 x Q (IO-Link)
Sortie numérique	Q ₁ ... Q ₄
	Nombre 4
Entrée numérique	In ₁ , In ₂
	Nombre 2

¹⁾ Pour un IO-Link Master avec V1.0, retour au mode entrelacé (composé de TYPE_1_1 (ProcessData) et TYPE_1_2 (On-request Data)).

CARACTÉRISTIQUES AMBIANTES

Immunité aux chocs	Chocs continus 10 g, 16 ms, 1.000 chocs Choc unique 15 g, 11 ms, 3 chocs par essieu
Immunité aux vibrations	Vibrations de forme sinusoïdale 10-150 Hz, 5 g
CEM	EN 60947-5-2
Insensibilité à la lumière ambiante	Direct: 150.000 lx ¹⁾ Indirect: 200.000 lx ²⁾
Température de fonctionnement	-20 °C ... +55 °C
Température ambiante d'entreposage	-40 °C ... +70 °C

¹⁾ Mode outdoor.

²⁾ Résistant à la lumière constante indirecte.

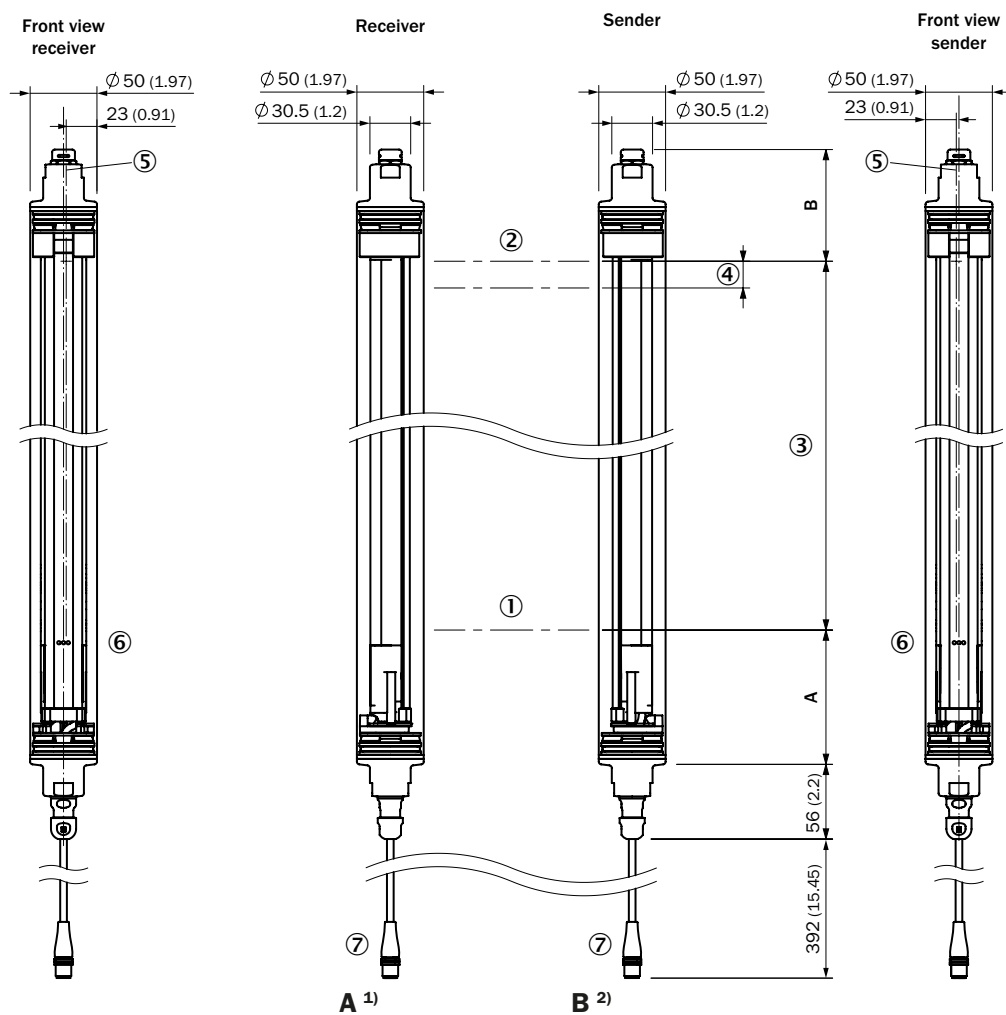
SMART TASK

Désignation Smart Task	Logique de base
------------------------	-----------------

CERTIFICATIONS

EU declaration of conformity	✓
UK declaration of conformity	✓
ACMA declaration of conformity	✓
Moroccan declaration of conformity	✓
China RoHS	✓
cULus certificate	✓
IO-Link certificate	✓
Photobiological safety (IEC EN 62471)	✓

PLAN COTÉ



	A ¹⁾	B ²⁾
Beam separation 2.5 mm	94.25 (3.71)	84.7 (3.33)
Beam separation 5 mm	95.5 (3.76)	83.6 (3.29)
Beam separation 10 mm	100.5 (3.96)	83.6 (3.29)
Beam separation 20 mm	100.5 (3.96)/110.5 (4.35) ³⁾	83.6 (3.29)
Beam separation 25 mm	115.5 (4.55)	83.6 (3.29)
Beam separation 30 mm	120.5 (4.74)	83.6 (3.29)
Beam separation 50 mm	140.5 (5.53)	83.6 (3.29)

¹⁾ Distance: MLG-2 edge - first beam

²⁾ Distance: MLG-2 edge - last beam

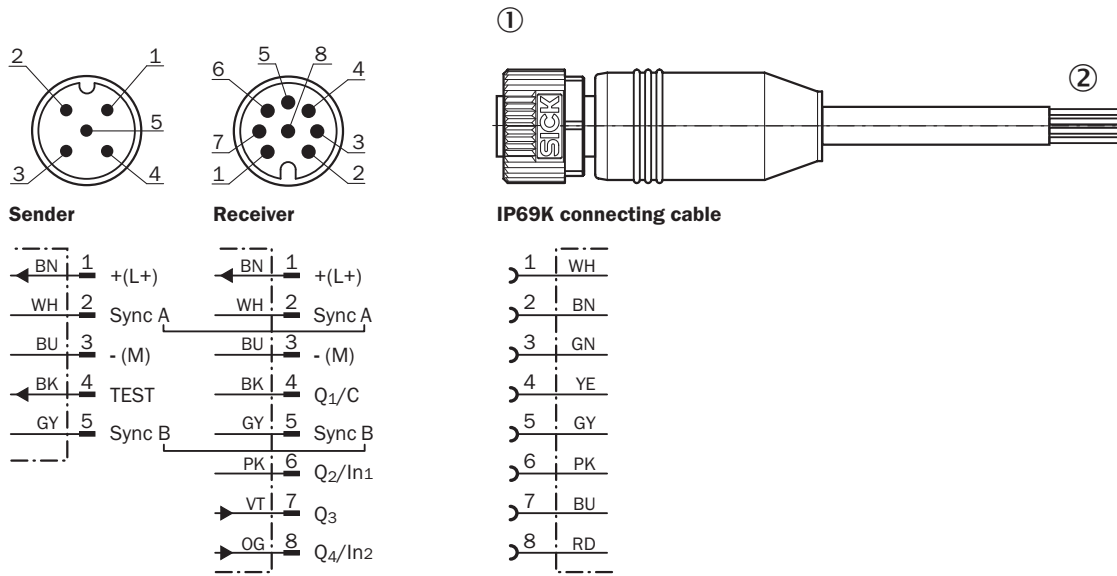
³⁾ MLG20x-xx40: 100.5 mm

MLG20x-xx80: 110.5 mm

Dimensions en mm (inch)

- ① premier faisceau
- ② dernier faisceau
- ③ hauteur de détection (voir les Caractéristiques techniques)
- ④ entraxe des faisceaux
- ⑤ Axe optique
- ⑥ affichage d'état : LED verte, jaune, rouge
- ⑦ Raccordement

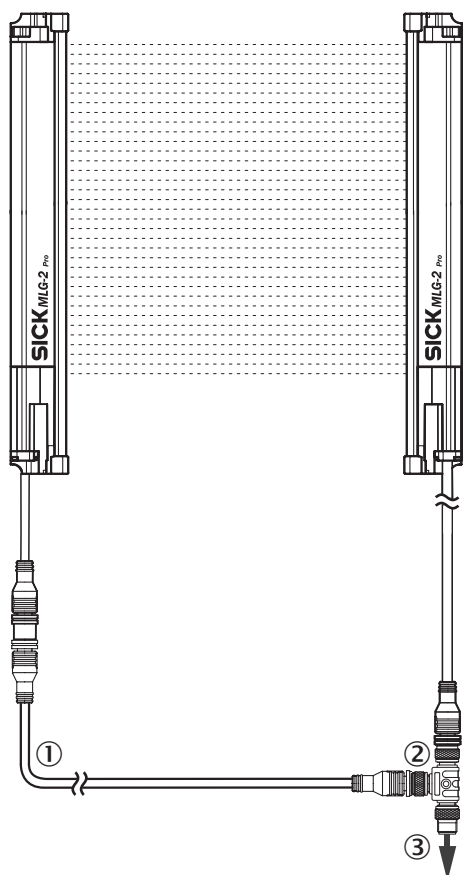
MODE ET SCHÉMA DE RACCORDEMENT CONNECTEUR MÂLE M12, 5/8 PÔLES, SORTIES DE COMMUTATION Q | YF2AP8-XXXPA4X-LEAX (IP69K CÂBLE DE RACCORDEMENT)



① Valable pour : YF2AP8-250PA4XLEAX (2116447), YF2AP8-020PA4XLEAX (2111888)

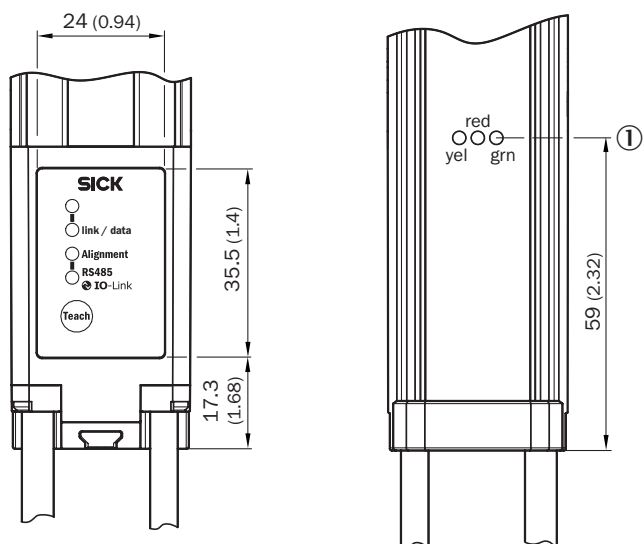
② Les couleurs des fils des câbles de capteurs-actionneurs à 8 pôles ne sont pas normalisées. Par conséquent, veuillez respecter l'affectation des broches du capteur et du câble dans la fiche technique correspondante.

AFFECTATION DES BROCHES



- ① câble de raccordement émetteur (2096010)
- ② répartiteur en T
- ③ câble de raccordement (6020664)

POSSIBILITÉS DE RÉGLAGES



- ① affichage d'état : LED verte, jaune, rouge

SCHÉMA DE RACCORDEMENT PIÈCE EN T, IO-LINK MASTER

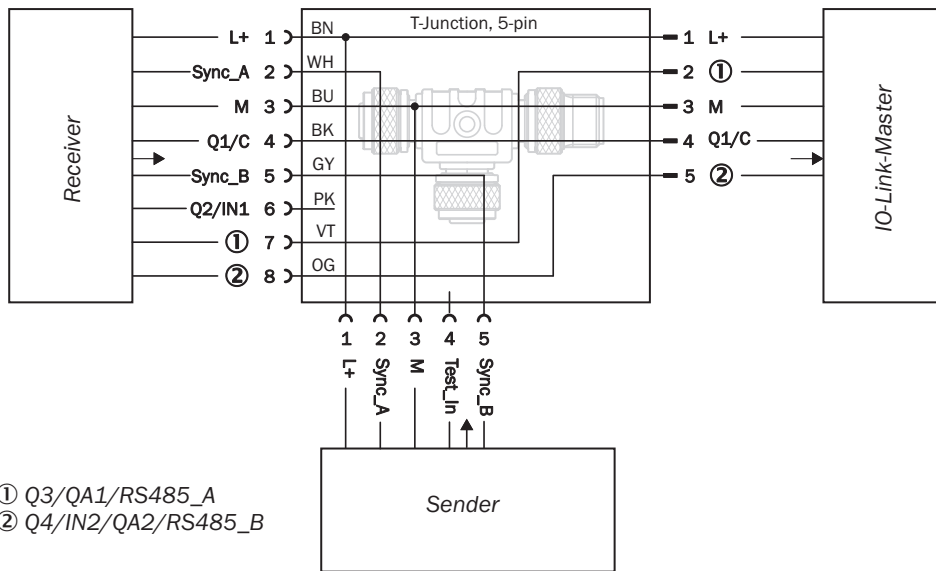
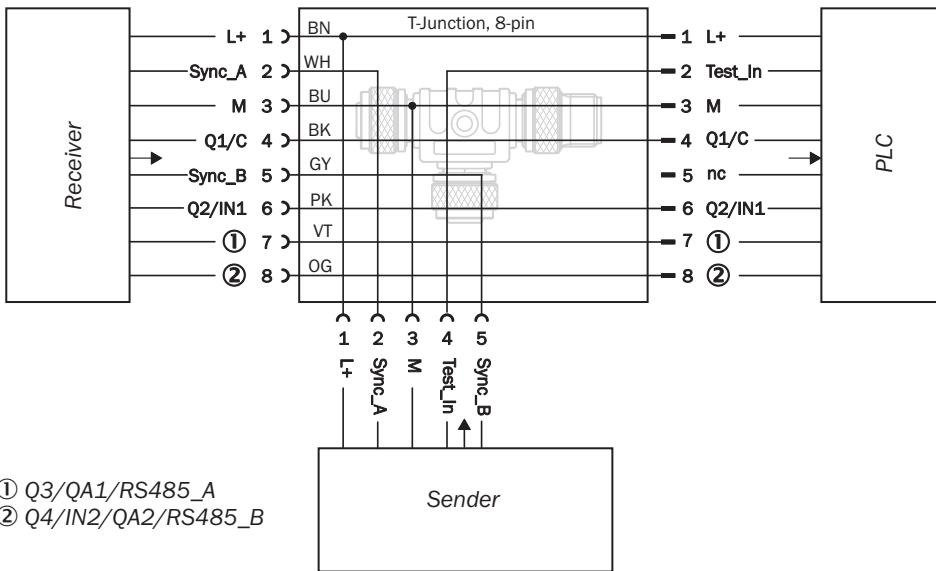


SCHÉMA DE RACCORDEMENT PIÈCE EN T, AUTOMATE PROGRAMMABLE INDUSTRIEL



Vous trouverez des informations supplémentaires ainsi que des accessoires adaptés, des exemples d'application et des téléchargements tels que des modèles dimensionnels CAO, des notices d'instructions et des logiciels sous www.sick.com/1110460



SICK EN BREF

SICK est une des principales entreprises au monde produisant des solutions de détection intelligentes et des solutions intégrées pour le domaine de l'automatisation industrielle. Nos technologies établissent des normes mondiales et rendent vos processus industriels plus efficaces, plus sûrs et plus durables – dans la logistique ainsi que dans la production.

SICK allie l'intelligence des capteurs à la connaissance du secteur et à des prestations de conseils certifiées. Nous offrons la base idéale pour des solutions d'automatisation évolutives et sur mesure et créons une plus-value tout au long de la chaîne de création de valeur. Nos relations de partenariat intense avec nos clients sont plus qu'une simple promesse : ensemble, nous augmentons la productivité, améliorons la qualité, protégeons la santé et la sécurité et œuvrons pour un avenir durable. Ces relations reposent sur l'empathie et la confiance.

Avec passion et esprit pionnier, SICK développe des technologies innovantes depuis 1946. Grâce à un réseau mondial dans environ 40 pays, SICK est présente dans le monde entier et toujours près de chez vous. Le siège principal de l'entreprise se trouve à Waldkirch près de Fribourg en Allemagne. Nos clients profitent de nos connaissances des exigences locales autant que mondiales que nous transposons vers des solutions sur mesure.