



GSE6L-P6211

G6

CAPTEURS PHOTOÉLECTRIQUES

SICK
Sensor Intelligence.



informations de commande

| type | référence |
|-------------|-----------|
| GSE6L-P6211 | 1109730 |

Autres modèles d'appareil et accessoires → www.sick.com/G6

illustration non contractuelle



caractéristiques techniques détaillées

Caractéristiques

| | |
|---|--|
| Principe de fonctionnement | Barrière émetteur-récepteur |
| Distance de commutation | |
| Distance de commutation min. | 0 m |
| Distance de commutation max. | 40 m |
| Plage de distance de commutation conseillée pour la meilleure performance | 0 m ... 30 m |
| Filtres de polarisation | Non |
| Faisceau de l'émetteur | |
| Source d'émission | Laser |
| Type de lumière | Lumière rouge visible |
| Forme du spot lumineux | En forme de points |
| Taille du spot lumineux (distance) | Ø 3,5 mm (1.000 mm) |
| Diffusion maximale du faisceau de transmission autour de l'axe de transmission normalisé (angle de strabisme) | < +/- 1.5° (à T _U = +23 °C) |
| Caractéristiques du laser | |
| Référence normative | IEC 60825-1 / CDRH 21 CFR 1040.10 & 1040.11 |
| Classe laser | 1 ¹⁾ |
| Longueur d'onde | 680 nm |
| Durée d'impulsion de test | 3 µs |
| Puissance d'impulsion maximale | ≤ 7,8 mW |
| Durée de vie moyenne | 100.000 h à T _U = +25 °C |
| Plus petit objet détectable (MDO) typ. | |
| | 3,5 mm, à une distance de 1 m (objet avec un coefficient de réflexion diffuse de 90 % (correspond au blanc standard selon DIN 5033)) |
| Réglage | |
| Potentiomètre | Pour le réglage de la distance de commutation |
| Commutateur de mode | Pour l'inversion de la fonction de commutation (commutation clair/sombre) |

¹⁾ Ne pas fixer des yeux le faisceau laser. Ne pas diriger le faisceau laser vers les yeux des personnes.

| Affichage | |
|-----------|---|
| LED verte | Afficheur d'état Activé en permanence : mise sous tension |
| LED jaune | État réception de lumière Activé en permanence : Objet présent Désactivé en permanence : Objet absent |

¹⁾ Ne pas fixer des yeux le faisceau laser. Ne pas diriger le faisceau laser vers les yeux des personnes.

Grandeurs caractéristiques relatives à la sécurité

| | |
|--|--------------|
| MTTF_D | 1.005 années |
| DC_{avg} | 0 % |
| T_M (durée d'utilisation) | 10 années |

Électrique

| | |
|---|---|
| Tension d'alimentation U_B | 10 V DC ... 30 V DC ¹⁾ |
| Ondulation résiduelle | < 5 V _{SS} |
| Catégorie d'utilisation | DC-13 (selon EN 60947-5-2) |
| Consommation | ≤ 20 mA, sans charge. À U _B = 24 V |
| Classe de protection | III |
| Sortie numérique | |
| Nombre | 2 |
| Type | PNP |
| Type de commutation | Commutation claire/sombre |
| Tension du signal NPN HAUT / BAS | Env. U _B / ≤ 3 V |
| Courant de sortie I _{max} . | ≤ 100 mA ²⁾ |
| Circuits de protection Entrées | Protégé contre l'inversion de polarité Protégé contre les surintensités Résistant aux courts-circuits |
| Temps de réponse | ≤ 625 μs |
| Fréquence de commutation | 1.000 Hz ³⁾ |
| Affectation des broches/fils | |
| Fonction broche 4 / noir (BK) | Sortie numérique, commutation claire, objet présent sortie Q LOW |
| Fonction broche 4 / noir (BK) - Détail | La broche 4, fonction du capteur est commutable Autres réglages possibles via le commutateur de mode |

¹⁾ Valeurs limites.

²⁾ Pour U_B > 24 V, I max = 50 mA.

³⁾ Pour un rapport clair/sombre de 1:1.

Mécanique

| | |
|-------------------------------|--|
| Forme | Rectangulaire |
| Dimensions (l x H x P) | 12 mm x 31,5 mm x 21 mm |
| Raccordement | Câble avec connecteur mâle M8, 4 pôles, 336 mm |
| Raccordement, détail | |
| Propriété de congélation | Ne pas déformer le câble si la température est inférieure à 0 °C |
| Section du conducteur | 0,14 mm ² |

| | |
|-----------------------|--|
| Diamètre de câble | Ø 8 mm |
| Longueur de câble (L) | 300 mm |
| Matériau | |
| Boîtier | Plastique, ABS |
| Vitre frontale | Plastique, PMMA |
| Câble | Plastique, PVC |
| Connecteur mâle | Métal, Alliage de cuivre (C3604 CUZN39PB3) |
| Poids | Env. 60 g |

Caractéristiques ambiantes

| | |
|---|--|
| Indice de protection | IP67 (EN 60529) |
| Température de fonctionnement | -20 °C ... +50 °C ^{1) 2)} |
| Température ambiante d'entreposage | -40 °C ... +70 °C |
| Standard insensibilité à la lumière ambiante | Lumière du soleil: ≤ 13.000 lx |
| Immunité aux chocs | 30 g, 11 ms (3 chocs positifs et 3 négatifs le long des axes X, Y, Z, soit 18 chocs au total (EN60068-2-27)) |
| Immunité aux vibrations | 10 Hz ... 55 Hz (Amplitude 0,5 mm, 3 x 30 min (EN60068-2-6)) |
| Humidité de l'air | 35 % ... 95 %, humidité relative (pas de buée) |
| Compatibilité électromagnétique (CEM) | EN 60947-5-2 |
| Fichier UL n° | NRKH.E348498 & NRKH7.E348498 |

¹⁾ À partir de $T_U \Rightarrow 45$ °C, une tension d'alimentation max. $U_B = 24$ V et un courant de sortie max. $I_{max} = 50$ mA sont admissibles.

²⁾ En dessous de $T_U = -20$ °C, un temps de préchauffage de 3 secondes est nécessaire.

Certifications

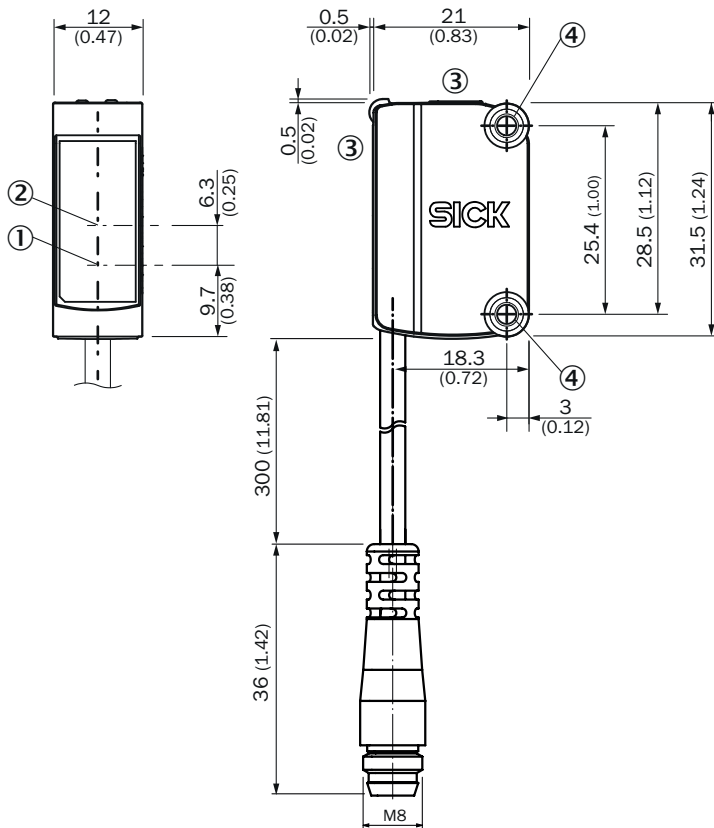
| | |
|---|---|
| EU declaration of conformity | ✓ |
| UK declaration of conformity | ✓ |
| ACMA declaration of conformity | ✓ |
| Moroccan declaration of conformity | ✓ |
| China RoHS | ✓ |
| cULus certificate | ✓ |
| Laser safety (IEC 60825-1) declaration of manufacturer | ✓ |

Classifications

| | |
|---------------------|----------|
| ECLASS 5.0 | 27270901 |
| ECLASS 5.1.4 | 27270901 |
| ECLASS 6.0 | 27270901 |
| ECLASS 6.2 | 27270901 |
| ECLASS 7.0 | 27270901 |
| ECLASS 8.0 | 27270901 |
| ECLASS 8.1 | 27270901 |
| ECLASS 9.0 | 27270901 |
| ECLASS 10.0 | 27270901 |
| ECLASS 11.0 | 27270901 |

| | |
|-----------------------|----------|
| ECLASS 12.0 | 27270901 |
| ETIM 5.0 | EC002716 |
| ETIM 6.0 | EC002716 |
| ETIM 7.0 | EC002716 |
| ETIM 8.0 | EC002716 |
| UNSPSC 16.0901 | 39121528 |

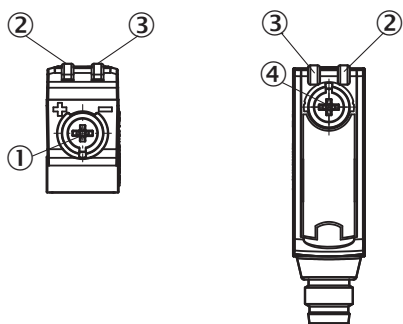
Plan coté



Dimensions en mm (inch)

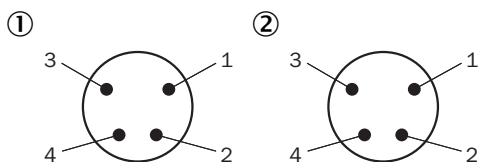
- ① Centre de l'axe optique émetteur
- ② Centre de l'axe optique récepteur
- ③ Éléments d'affichage et de réglage
- ④ orifices de montage M3

Éléments d'affichage et de réglage



- ① potentiomètre
- ② LED jaune
- ③ LED verte
- ④ Commutateur de mode

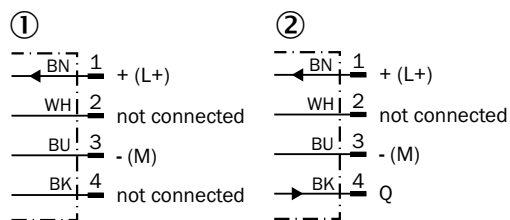
Affectation des broches



connecteur mâle M8, 4 pôles

- ① récepteur
- ② émetteur

Schéma de raccordement Cd-057



- ① émetteur
- ② récepteur

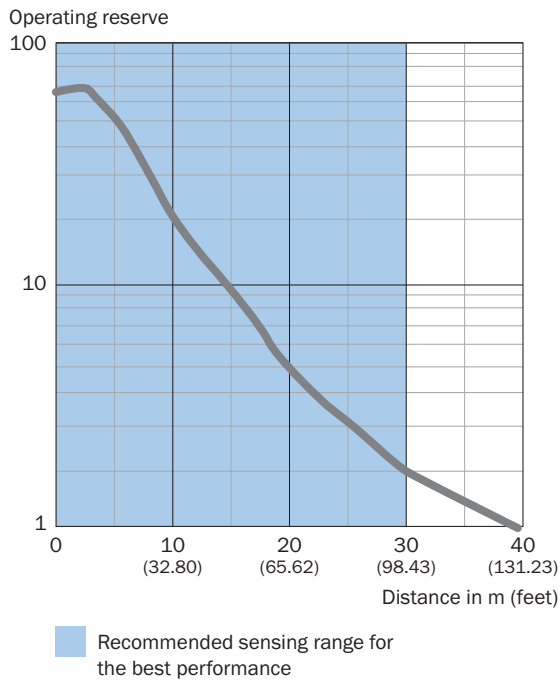
Table de vérité PNP - commutation claire

| | Light switching Q (normally closed) | |
|-------------------------|-------------------------------------|-----------------------------|
| | Object not present → Output HIGH | Object present → Output LOW |
| Light receive | ✓ | ✗ |
| Light receive indicator | ☀ | ✗ |
| Load resistance | ⚡ | ✗ |
| | | |

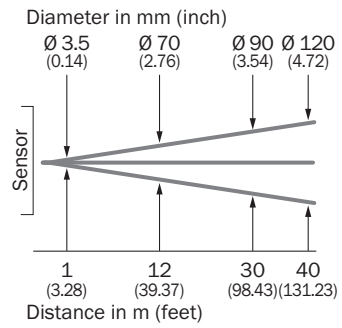
Table de vérité PNP - commutation sombre

| | Dark switching \bar{Q} (normally open) | |
|-------------------------|--|------------------------------|
| | Object not present → Output LOW | Object present → Output HIGH |
| Light receive | ✓ | ✗ |
| Light receive indicator | ☀ | ✗ |
| Load resistance | ✗ | ⚡ |
| | | |

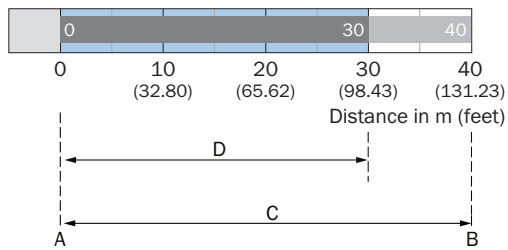
Caractéristique



Taille du spot lumineux



Graphique de la portée









- A = Sensing range min. in m
- B = Sensing range max. in m
- C = Viewing range
- D = Adjustable switching threshold

Recommended sensing range for the best performance

accessoires recommandés

Autres modèles d'appareil et accessoires → www.sick.com/G6

| | description succincte | type | référence |
|---|---|----------------|-----------|
| technique de fixation | | | |
|  | <ul style="list-style-type: none"> • Description: Bloc de serrage pour fixer les capteurs G6 sur des barres rondes de 12 mm, serrage possible jusqu'à 4 mm max. d'épaisseur de tôle • Matériau: Acier • Détails: Aluminium (bloc de serrage), Acier inoxydable (équerre de fixation) • Contenu de la livraison: Bloc de serrage avec dispositif d'insertion de barres rondes, équerre de fixation, matériel de fixation | BEF-KHS-IS12G6 | 2086865 |
|  | <ul style="list-style-type: none"> • Description: Equerre de fixation pour montage mural • Matériau: Acier inoxydable • Détails: Acier inoxydable • Contenu de la livraison: Avec matériel de fixation • Convient pour: W8, W8G, W8 Laser, W8 Inox, G6, G6 Inox, W100 Laser, W100-2, KTM Core, KTM Prime, CSM, LUTM, W4S | BEF-W100-A | 5311520 |
|  | <ul style="list-style-type: none"> • Matériau: Acier inoxydable • Détails: Acier inoxydable (1.4301) • Convient pour: W4S, W4S | BEF-WN-G6 | 2062909 |

| | description succincte | type | référence |
|---|--|---------------------|-----------|
| connecteurs et câbles | | | |
|  | <ul style="list-style-type: none"> Description: Non blindé Mode de raccordement tête A: Connecteur mâle, M8, 4 pôles, droit, Codage A Raccordement: Borniers à vis Section du conducteur admissible: 0,14 mm² ... 0,5 mm² | STE-0804-G | 6037323 |
|  | <ul style="list-style-type: none"> Description: Câble capteur / actionneur, non blindé Mode de raccordement tête A: Connecteur femelle, M8, 4 pôles, droit, Codage A Mode de raccordement tête B: Extrémité de câble ouverte Type de signal: Câble capteur / actionneur Câble: 5 m, 4 fils, PUR, sans halogène Domaine d'utilisation: Mode chaîne porte-câble, Domaine de l'huile/des lubrifiants, robots, Mode chaîne porte-câble | YF8U14-050UA3X-LEAX | 2094792 |
|  | <ul style="list-style-type: none"> Description: Câble capteur / actionneur, non blindé Mode de raccordement tête A: Connecteur femelle, M8, 4 pôles, droit, Codage A Mode de raccordement tête B: Extrémité de câble ouverte Type de signal: Câble capteur / actionneur Câble: 5 m, 4 fils, PVC Domaine d'utilisation: Zones non sollicitées, Domaine de produit chimique | YF8U14-050VA3X-LEAX | 2095889 |

SICK EN BREF

SICK est l'un des principaux fabricants de capteurs et de solutions de détection intelligents pour les applications industrielles. Notre gamme unique de produits et de services vous fournit tous les outils dont vous avez besoin pour la gestion sûre et efficace de vos processus, la protection des personnes contre les accidents et la prévention des dommages environnementaux.

Nous possédons une vaste expérience dans de nombreux secteurs et connaissons vos processus et vos exigences. Nous sommes en mesure de vous proposer les capteurs intelligents qui répondent parfaitement à vos besoins. Nos solutions systèmes sont testées et améliorées dans des centres d'application situés en Europe, en Asie et en Amérique du Nord afin de satisfaire pleinement nos clients. Cette rigueur a fait de notre entreprise un fournisseur et partenaire de développement fiable.

Nous proposons également une gamme complète de services : les SICK LifeTime Services vous accompagnent tout au long du cycle de vie de vos machines et vous garantissent sécurité et productivité.

C'est ainsi que nous concevons la détection intelligente.

DANS LE MONDE ENTIER, PRÈS DE CHEZ VOUS :

Interlocuteurs et autres sites sur → www.sick.com