



V3DR3-30NE31111

Ranger3

VISION INDUSTRIELLE 3D

SICK
Sensor Intelligence.



informations de commande

type	référence
V3DR3-30NE31111	1109564

Autres modèles d'appareil et accessoires → www.sick.com/Ranger3



caractéristiques techniques détaillées

Caractéristiques

Technologie	Triangulation laser 3D
Streaming	✓
Technologie shutter	Global-Shutter
Exemple de champ de vue	En fonction de l'objectif utilisé
Mode d'éclairage	Linéaire HDR
Éclairage	À commander séparément comme accessoire
Synchronisation des données	Non asservi, déclenchement codeur, déclenchement externe
Mesure 3D	✓
Mesure de lumière diffusée	✓
Mesure de la réflexion	✓
Plage spectrale	400 nm ... 950 nm
Objectif	Monture C
Format optique	1"
Remarque	À commander séparément comme accessoire
Tâche	Détecter - Objets standard Mesurer - Dimensions, contours et volume Surveiller et contrôler - Qualité Déterminer la position - Détermination de position 3D

Mécanique/électronique

Mode de raccordement	Tension - E/S : connecteur mâle M12, 17 pôles Gigabit Ethernet : M12, prise 8 pôles, codage X
Matériau, raccords	M12 : laiton nickelé
Tension d'alimentation	24 V DC, ± 20 %
Puissance absorbée	12 W
Consommation	≤ 1,5 A
Indice de protection	IP20

	IP65, avec capot de protection ProFlex IP67, avec capot de protection ProFlex
Matériau du boîtier	Aluminium
Couleur du boîtier	Bleu, revêtement par poudre
Poids	330 g
Dimensions (L x l x H)	77 mm x 55 mm x 55 mm

Performance

Caractéristiques du capteur	
Résolution du capteur	1.536 px x 832 px
Taille de pixel	6 µm x 6 µm
Capteur de vision	Capteur CMOS de SICK avec technologie ROCC, M30
Fréquence de balayage/d'images	20.000 profils 3D/s, en AOI 1.500 profils 3D/s, plein format
Résolution du capteur	1.536 px x 832 px
Résolution de la hauteur 3D maximale	16 bits 1/16 sous-pixel

Interfaces

Ethernet	✓, UDP/IP
Remarque	Norme GigE Vision
Taux de transfert des données	1.000 Mbit/s
Logiciel de configuration	Ranger3 Studio
Système d'exploitation	Windows 7, Windows 10
Interface de programmation (API)	GenAPI
Entrée numérique	4 x HIGH = 10 V ... 28,8 V
Sortie numérique	2 x TTL
Interface du codeur	RS-422

Caractéristiques ambiantes

Résistance aux chocs	15 g, 3 x 6 directions
Charge en vibrations	5 g, 58 Hz ... 150 Hz
Température de service	0 °C ... +50 °C ¹⁾
Température de stockage	-20 °C ... +70 °C ¹⁾

¹⁾ Sans condensation.

Classifications

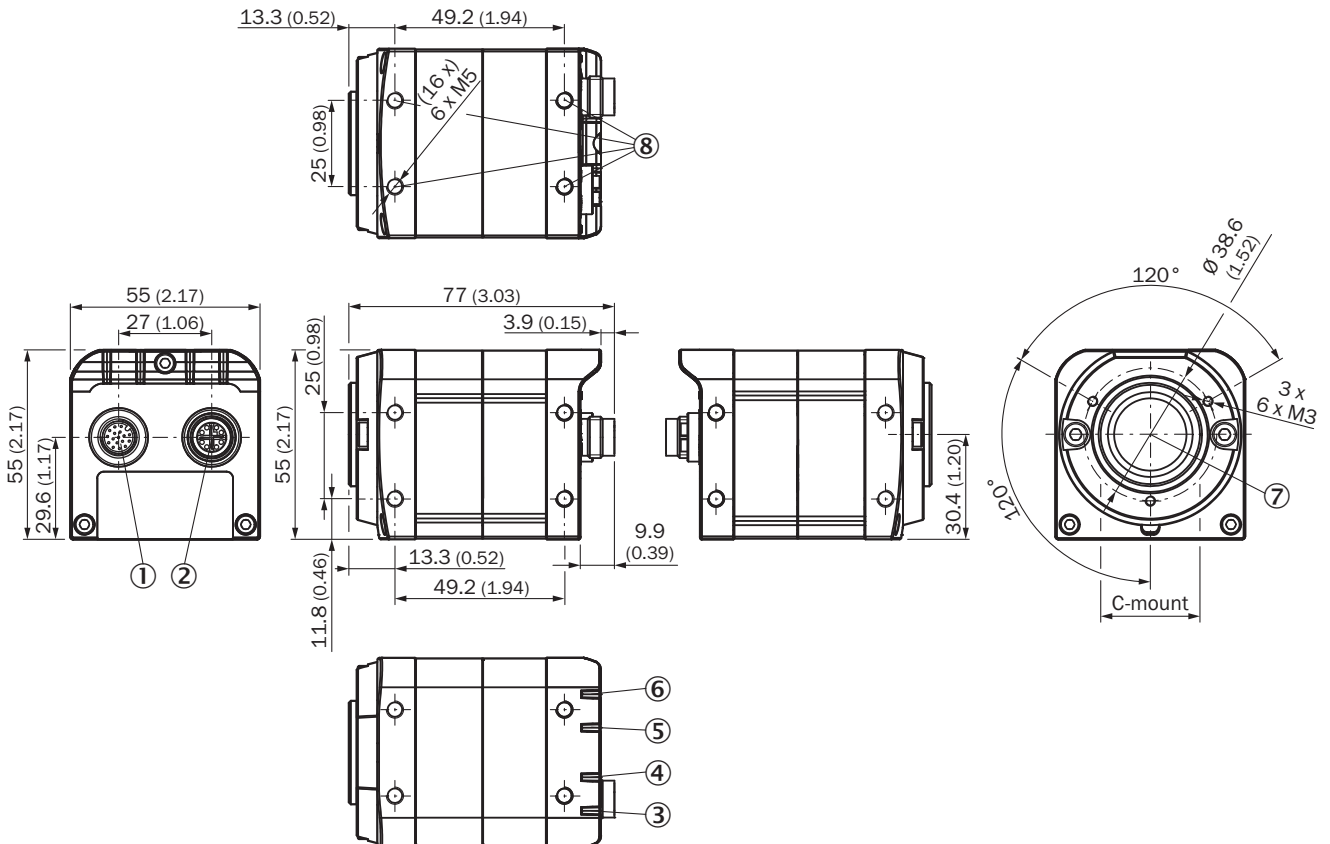
ECLASS 5.0	27310205
ECLASS 5.1.4	27310205
ECLASS 6.0	27310205
ECLASS 6.2	27310205
ECLASS 7.0	27310205
ECLASS 8.0	27310205
ECLASS 8.1	27310205
ECLASS 9.0	27310205
ECLASS 10.0	27310205

ECLASS 11.0	27310205
ECLASS 12.0	27310205
ETIM 5.0	EC001820
ETIM 6.0	EC001820
ETIM 7.0	EC001820
ETIM 8.0	EC001820
UNSPSC 16.0901	43211731

Certifications

EU declaration of conformity	✓
UK declaration of conformity	✓
ACMA declaration of conformity	✓
China RoHS	✓
Certificat cTUVus	✓
Information according to Art. 3 of Data Act (Regulation EU 2023/2854)	✓
GigE Vision	✓
GenICam	✓

Plan coté

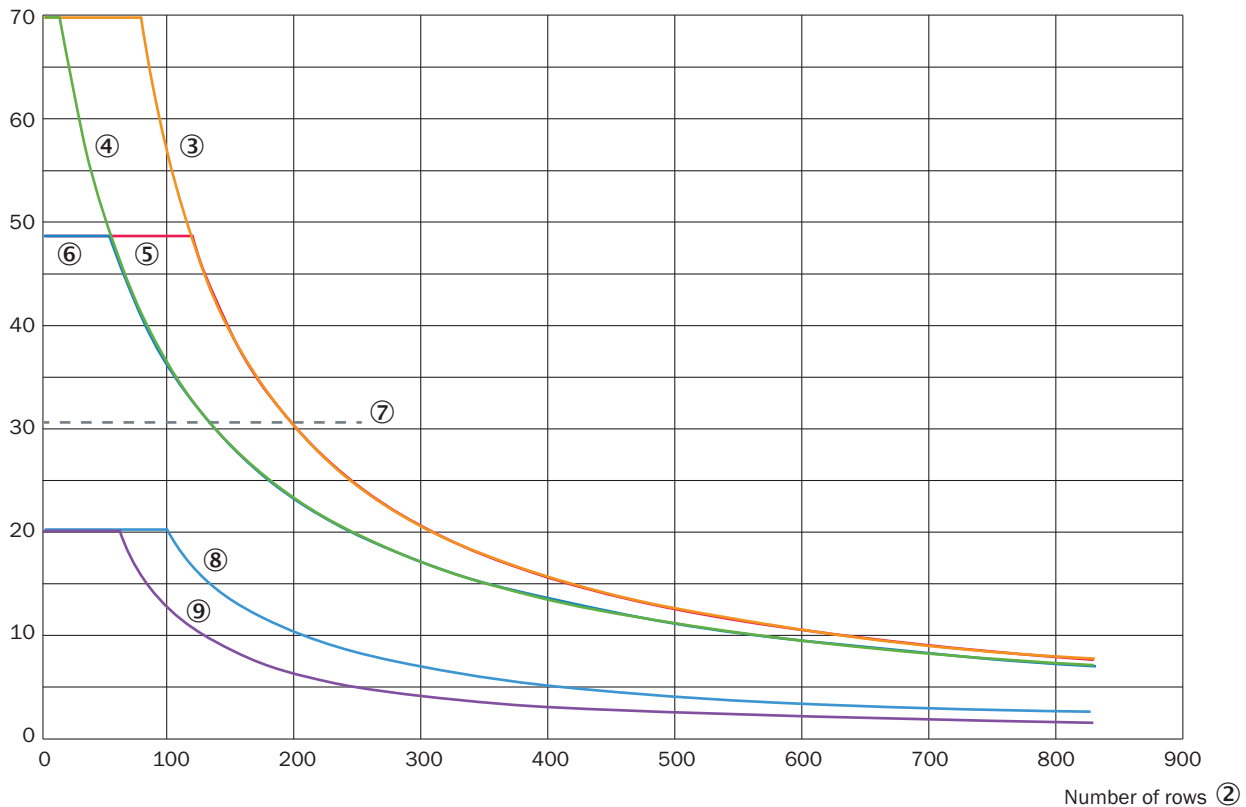


Dimensions en mm (inch)

- ① Raccordement tension E/S
- ② Raccordement Ethernet Gigabit (GbE)
- ③ LED ; activé
- ④ LED ; état
- ⑤ LED ; connexion/données
- ⑥ LED ; laser
- ⑦ Axe optique, récepteur
- ⑧ perçages de fixation, 4 x M5

Caractéristique

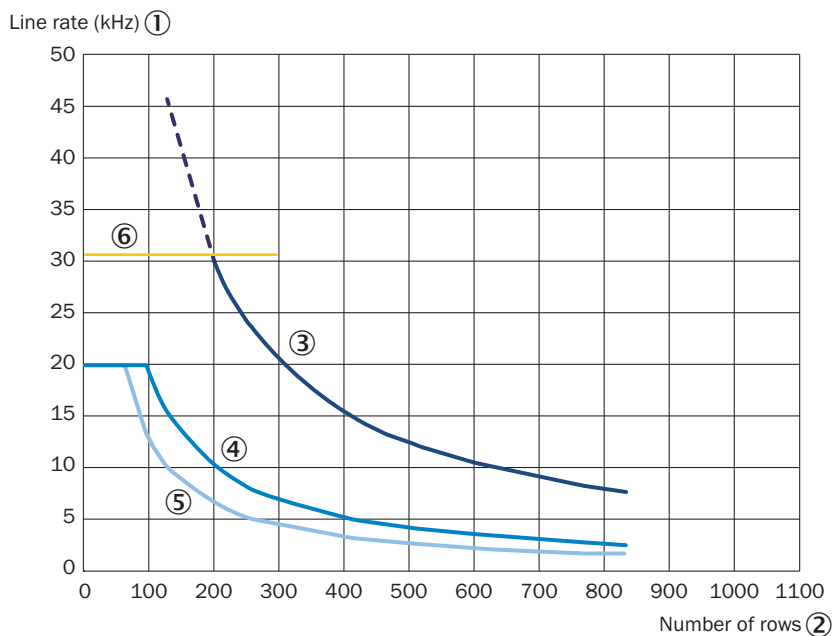
Line rate (kHz) ①



fréquence de ligne maximale en fonction du nombre de lignes de capteurs utilisées

- ① Fréquence de ligne (kHz)
- ② Nombre de lignes
- ③ Ranger3-80, Linear
- ④ Ranger3-80, HDR
- ⑤ Ranger3-60, Linear
- ⑥ Ranger3-60, HDR
- ⑦ Limitation des largeurs de bande pour Ranger3-60, 2.560 colonnes
- ⑧ Ranger3-40
- ⑨ Ranger3-30

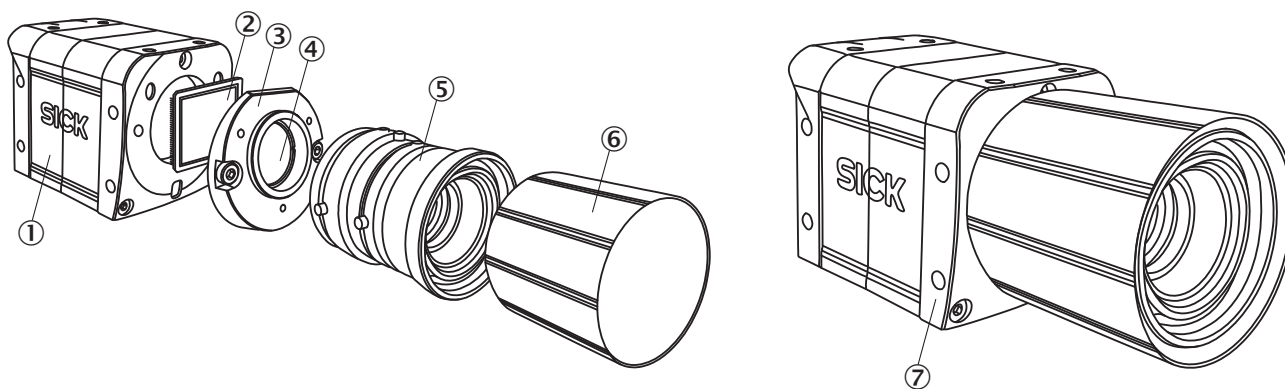
Caractéristique



fréquence de ligne maximale en fonction du nombre de lignes de capteurs utilisées

- ① Fréquence de ligne (kHz)
- ② Nombre de lignes
- ③ Ranger3-60, 2.560 colonnes
- ④ Ranger3-40, 2.560 colonnes
- ⑤ Ranger3-30, 1.536 colonnes
- ⑥ Limitation de la largeur de bande pour 2.560 colonnes






Vue éclatée



- ① Ranger3 (boîtier)
- ② capteur CMOS M30
- ③ adaptateur Scheimpflug, remplaçable
- ④ filtre optique, remplaçable
- ⑤ objectif C-Mount, remplaçable
- ⑥ capot de protection, remplaçable
- ⑦ appareil monté avec toutes les pièces mentionnées

accessoires recommandés

Autres modèles d'appareil et accessoires → www.sick.com/Ranger3

	description succincte	type	référence
connecteurs et câbles			
	<ul style="list-style-type: none"> • Mode de raccordement tête A: Connecteur femelle, M12, 17 pôles, droit, Codage A • Mode de raccordement tête B: Extrémité de câble ouverte • Type de signal: Câble capteur / actionneur • Câble: 3 m, 17 fils, PUR • Description: Câble capteur / actionneur, torsadé(e)s par paires, blindé • Domaine d'utilisation: Domaine de l'huile/des lubrifiants, Domaine de l'huile/des lubrifiants, robots, Mode chaîne porte-câble 	YF2A2D-030UV1X-LEAX	6042772
	<ul style="list-style-type: none"> • Mode de raccordement tête A: Connecteur mâle, M12, 8 pôles, droit, Codage X • Mode de raccordement tête B: Connecteur mâle, RJ45, 8 pôles, droit • Type de signal: Ethernet, Gigabit Ethernet • Câble: 2 m, 8 fils, PUR, sans halogène • Description: Ethernet, blindé, Gigabit Ethernet • Domaine d'utilisation: Domaine de l'huile/des lubrifiants 	YM2X18-020EG1MR-JA8	2106258
	<ul style="list-style-type: none"> • Mode de raccordement tête A: Connecteur mâle, M12, 8 pôles, droit, Codage X • Mode de raccordement tête B: Connecteur mâle, RJ45, 8 pôles, droit • Type de signal: Ethernet, Gigabit Ethernet • Câble: 3 m, 8 fils, PUR, sans halogène • Description: Ethernet, blindé, Gigabit Ethernet • Domaine d'utilisation: Domaine de l'huile/des lubrifiants 	YM2X18-030EG1MR-JA8	2145693
réflecteurs et optique			
	<ul style="list-style-type: none"> • Description: Objectif monture C 1", focale 25 mm, ouverture 1,4 - 16 	Objectif C-Mount	5327524
technique de fixation			
	<ul style="list-style-type: none"> • Description: Équerre de fixation avec plaque d'adaptation pour la caméra, vis comprises 	Équerre de fixation	2091431

SICK EN BREF

SICK est l'un des principaux fabricants de capteurs et de solutions de détection intelligents pour les applications industrielles. Notre gamme unique de produits et de services vous fournit tous les outils dont vous avez besoin pour la gestion sûre et efficace de vos processus, la protection des personnes contre les accidents et la prévention des dommages environnementaux.

Nous possédons une vaste expérience dans de nombreux secteurs et connaissons vos processus et vos exigences. Nous sommes en mesure de vous proposer les capteurs intelligents qui répondent parfaitement à vos besoins. Nos solutions systèmes sont testées et améliorées dans des centres d'application situés en Europe, en Asie et en Amérique du Nord afin de satisfaire pleinement nos clients. Cette rigueur a fait de notre entreprise un fournisseur et partenaire de développement fiable.

Nous proposons également une gamme complète de services : les SICK LifeTime Services vous accompagnent tout au long du cycle de vie de vos machines et vous garantissent sécurité et productivité.

C'est ainsi que nous concevons la détection intelligente.

DANS LE MONDE ENTIER, PRÈS DE CHEZ VOUS :

Interlocuteurs et autres sites sur → www.sick.com