



IMM05-1B5PSVR8K

IMM

DÉTECTEURS DE PROXIMITÉ INDUCTIFS

SICK
Sensor Intelligence.



illustration non contractuelle

informations de commande

type	référence
IMM05-1B5PSVR8K	1108730

Autres modèles d'appareil et accessoires → www.sick.com/IMM



caractéristiques techniques détaillées

Caractéristiques

Forme	Métrique
Forme du boîtier	Forme courte
Filetage	M5 x 0,5
Diamètre	Ø 5 mm
Distance de commutation S_n	1,5 mm
Portée sécurisée S_a	1,215 mm
Montage dans métal	Noyable
Fréquence de commutation	4.800 Hz
Mode de raccordement	Câble avec connecteur mâle M8, 3 pôles, 0,2 m
Sortie de commutation	PNP
Détail sortie de commutation	PNP
Fonction de sortie	Contact NO
Versión électrique	CC 3 fils
Indice de protection	IP67 ¹⁾
Caractéristiques spécifiques	Indicateur de réglage visuel
Contenu de la livraison	Écrou de fixation, acier inoxydable V2A (2 x) Rondelle, acier inoxydable V2A avec denture de blocage (2 x) Cosse de câble, Polymatic 50 (1 x)

¹⁾ Selon EN 60529.

Mécanique/électronique

Tension d'alimentation	10 V DC ... 30 V DC
Ondulation résiduelle	≤ 20 % ¹⁾

¹⁾ De U_y .

²⁾ Pour $I_a = 200$ mA.

³⁾ Tension d'alimentation U_B et température ambiante T_a constantes.

Chute de tension	$\leq 2 \text{ V}^{2)}$
Durée d'initialisation	$\leq 10 \text{ ms}$
Hystérésis	1 % ... 15 %
Reproductibilité	$\leq 2,5 \text{ \%}^{3)}$
Dérive de température (de S_v)	$\leq 10 \text{ \%}$
CEM	EN 60947-5-2
Courant permanent I_a	$\leq 200 \text{ mA}$
Matériau du câble	PUR
Diamètre de câble	Ø 2,9 mm
Protection contre les courts-circuits	✓
Suppression d'impulsion à la mise sous tension	✓
Immunité aux chocs et aux vibrations	30 g, 11 ms / 10 ... 55 Hz, 1 mm
Température de fonctionnement	-25 °C ... +70 °C
Matériau du boîtier	Acier inoxydable V2A, DIN 1.4305 / AISI 303
Matériau, surface active	Plastique, LCP
Longueur du boîtier	12 mm
Longueur de filetage utile	10 mm
Couple de serrage max.	$\leq 1,5 \text{ Nm}$
Fichier UL n°	NRKH.E348498

1) De U_v.

2) Pour I_a = 200 mA.

3) Tension d'alimentation U_B et température ambiante T_a constantes.

Grandeurs caractéristiques relatives à la sécurité

MTTF_D	1.662 années
DC_{avg}	0 %
T_M (durée d'utilisation)	20 années

Interface de communication

Interface de communication	IO-Link V1.1
Interface de communication détail	COM2 (38,4 kBaud)
Temps de cycle	10,4 ms
Longueur de données de process	1 Byte
Structure de données de process	Bit 0 = Sr reached Bit 1 = Sa reached

Facteurs de réduction

Remarque	Les valeurs sont valables comme valeurs indicatives pouvant varier
Acier St37 (Fe)	1
Acier inoxydable (V2A)	Env. 0,76
Aluminium (Al)	Env. 0,47
Cuivre (Cu)	Env. 0,4
Laiton (Ms)	Env. 0,54

Consigne de montage

Remarque	Pour le schéma correspondant, voir « Consignes de montage »
B	3 mm
C	5 mm
D	4,5 mm
F	8,5 mm

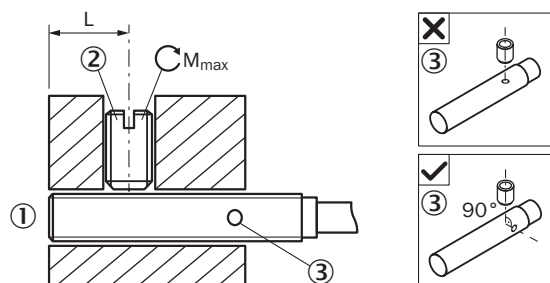
Certifications

EU declaration of conformity	✓
UK declaration of conformity	✓
ACMA declaration of conformity	✓
Moroccan declaration of conformity	✓
China RoHS	✓
cULus certificate	✓
IO-Link certificate	✓

Classifications

ECLASS 5.0	27270101
ECLASS 5.1.4	27270101
ECLASS 6.0	27270101
ECLASS 6.2	27270101
ECLASS 7.0	27270101
ECLASS 8.0	27270101
ECLASS 8.1	27270101
ECLASS 9.0	27270101
ECLASS 10.0	27270101
ECLASS 11.0	27270101
ECLASS 12.0	27274001
ETIM 5.0	EC002714
ETIM 6.0	EC002714
ETIM 7.0	EC002714
ETIM 8.0	EC002714
UNSPSC 16.0901	39122230

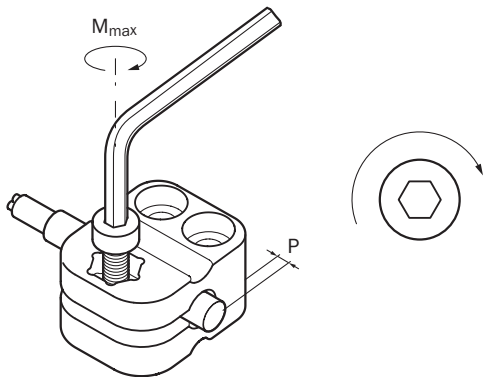
Consigne de montage Fixation avec vis sans tête



- ① surface active
- ② Vis sans tête recommandée : M3, embout plat
- ③ LED

Type de capteur	Zone de montage (L)	Couple de serrage max. (M_{max})
IMM05-1B5*****K	5,5 mm ... 9 mm	$\leq 0,2$ Nm
IMM05-0B8*****S IMM05-1B5*****S	5,5 mm ... 19 mm	$\leq 0,2$ Nm
IMM05-0B8***T0S IMM05-1B5***T0S	5,5 mm ... 18 mm	$\leq 0,2$ Nm

Consigne de montage Montage avec fixation BEF-KH-M05



Type de capteur	Support de montage	Protrusion (P)	Couple de serrage max. (M_{max})
IMM05-0B8***** IMM05-1B5*****	BEF-KH-M05, réf. 2101066	≥ 0 mm	$\leq 0,6$ Nm

Consigne de montage Montage noyable

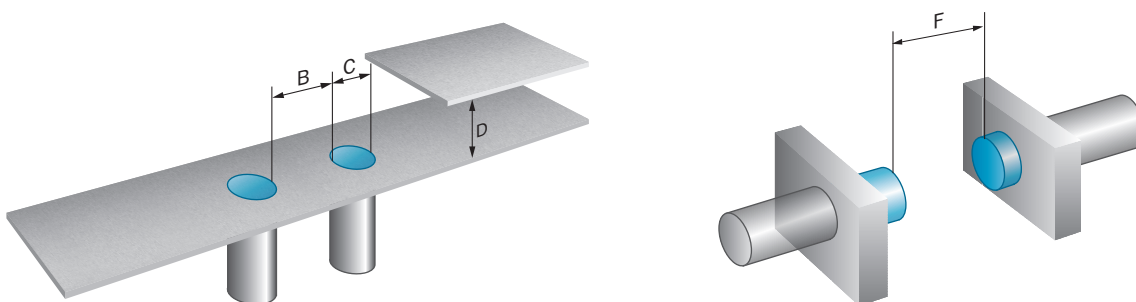
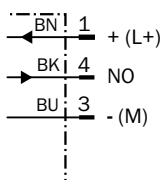
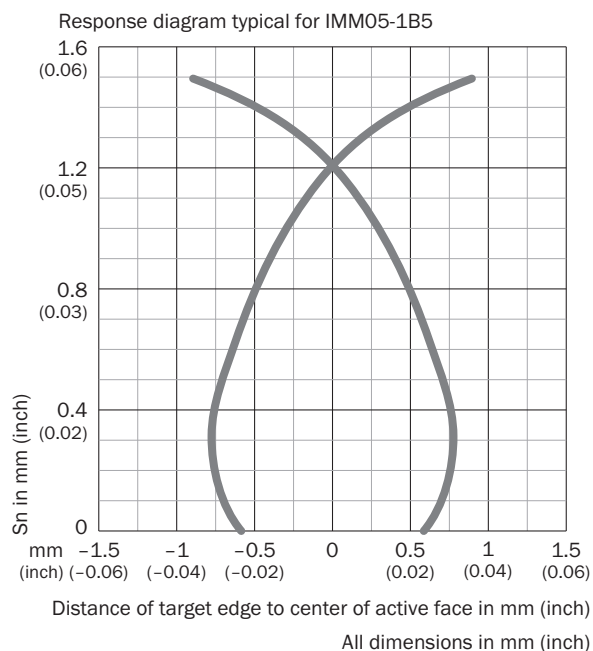


Schéma de raccordement Cd-002



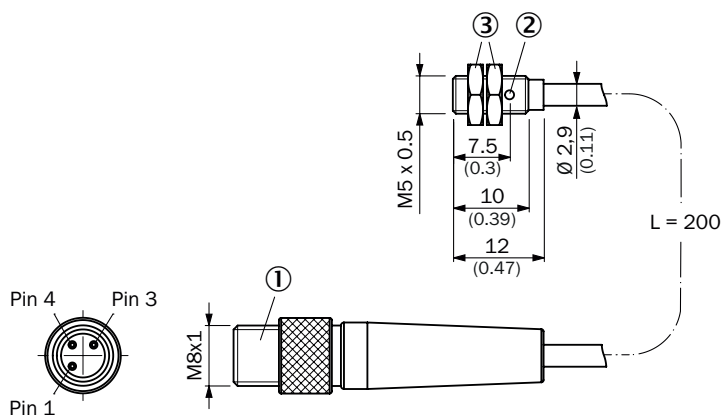
Courbe de réponse



Principe de fonctionnement Assistance au réglage



Plan coté IMM05, version courte, noyable, pigtail




Dimensions en mm (inch)

- ① Raccordement
- ② témoin de fonctionnement
- ③ écrou de fixation (2 x) ; surplat 7, acier inoxydable

accessoires recommandés

Autres modèles d'appareil et accessoires → www.sick.com/IMM

	description succincte	type	référence
technique de fixation			
	<ul style="list-style-type: none">• Matériau: Plastique• Détails: Plastique (PA6)• Contenu de la livraison: Sans matériel de fixation• Convient pour: Bornier pour capteurs cylindriques d'un diamètre de boîtier de 5 mm sans butée fixe	BEF-KH-M05	2101066

	description succincte	type	référence
connecteurs et câbles			
	<ul style="list-style-type: none"> • Nombre d'emplacements: 4 • Type de raccordement emplacements: M8, 3 pôles, Codage A, Connecteur femelle • Contenu de la livraison: 5 x plaques d'étiquetage • Description: Non blindé 	Y8A34A2-C2A8000XXX	2115733
	<ul style="list-style-type: none"> • Nombre d'emplacements: 4 • Type de raccordement emplacements: M8, 3 pôles, Codage A, Connecteur femelle • Contenu de la livraison: 5 x plaques d'étiquetage • Câble: 5 m, 6 fils, PUR, sans halogène • Description: Non blindé • Domaine d'utilisation: Mode chaîne porte-câble 	Y8A34A2-LXXXUAA050	2115727
	<ul style="list-style-type: none"> • Nombre d'emplacements: 6 • Type de raccordement emplacements: M8, 3 pôles, Codage A, Connecteur femelle • Contenu de la livraison: 5 x plaques d'étiquetage • Description: Non blindé 	Y8A36A2-C2A8000XXX	2115734
	<ul style="list-style-type: none"> • Nombre d'emplacements: 6 • Type de raccordement emplacements: M8, 3 pôles, Codage A, Connecteur femelle • Contenu de la livraison: 5 x plaques d'étiquetage • Câble: 5 m, 8 fils, PUR, sans halogène • Description: Non blindé • Domaine d'utilisation: Mode chaîne porte-câble 	Y8A36A2-LXXXUBA050	2115728
	<ul style="list-style-type: none"> • Description: Non blindé • Mode de raccordement tête A: Connecteur mâle, M8, 3 pôles, droit, Codage A • Raccordement: Borniers à vis • Section du conducteur admissible: 0,14 mm² ... 0,5 mm² 	STE-0803-G	6037322
	<ul style="list-style-type: none"> • Description: Non blindé • Mode de raccordement tête A: Connecteur mâle, M8, 3 pôles, coudé, Codage A • Raccordement: Borniers à vis • Section du conducteur admissible: 0,14 mm² ... 0,5 mm² 	STE-0803-WSK	6053170
	<ul style="list-style-type: none"> • Description: Câble capteur / actionneur, non blindé • Mode de raccordement tête A: Connecteur femelle, M8, 3 pôles, droit, Codage A • Mode de raccordement tête B: Extrémité de câble ouverte • Type de signal: Câble capteur / actionneur • Câble: 2 m, 3 fils, PUR, sans halogène • Domaine d'utilisation: Mode chaîne porte-câble, Domaine de l'huile/des lubrifiants, robots, Mode chaîne porte-câble 	YF8U13-020UA1X-LEAX	2094782
	<ul style="list-style-type: none"> • Description: Câble capteur / actionneur, non blindé • Mode de raccordement tête A: Connecteur femelle, M8, 3 pôles, droit, Codage A • Mode de raccordement tête B: Extrémité de câble ouverte • Type de signal: Câble capteur / actionneur • Câble: 5 m, 3 fils, PUR, sans halogène • Domaine d'utilisation: Mode chaîne porte-câble, Domaine de l'huile/des lubrifiants, robots, Mode chaîne porte-câble 	YF8U13-050UA1X-LEAX	2094788
	<ul style="list-style-type: none"> • Description: Câble capteur / actionneur, non blindé • Mode de raccordement tête A: Connecteur femelle, M8, 3 pôles, coudé, Codage A • Mode de raccordement tête B: Extrémité de câble ouverte • Type de signal: Câble capteur / actionneur • Câble: 2 m, 3 fils, PUR, sans halogène • Domaine d'utilisation: Mode chaîne porte-câble, Domaine de l'huile/des lubrifiants, robots, Mode chaîne porte-câble 	YG8U13-020UA1X-LEAX	2094794
	<ul style="list-style-type: none"> • Description: Câble capteur / actionneur, non blindé • Mode de raccordement tête A: Connecteur femelle, M8, 3 pôles, coudé, Codage A • Mode de raccordement tête B: Extrémité de câble ouverte • Type de signal: Câble capteur / actionneur • Câble: 5 m, 3 fils, PUR, sans halogène • Domaine d'utilisation: Mode chaîne porte-câble, Domaine de l'huile/des lubrifiants, robots, Mode chaîne porte-câble 	YG8U13-050UA1X-LEAX	2095586
	<ul style="list-style-type: none"> • Description: Câble capteur / actionneur, non blindé • Mode de raccordement tête A: Connecteur femelle, M8, 3 pôles, droit, Codage A • Mode de raccordement tête B: Connecteur mâle, M12, 3 pôles, droit, Codage A • Type de signal: Câble capteur / actionneur • Câble: 2 m, 3 fils, PUR, sans halogène 	YF8U13-020UA1M2A13	2096169

	description succincte	type	référence
	<ul style="list-style-type: none"> • Domaine d'utilisation: Mode chaîne porte-câble, Domaine de l'huile/des lubrifiants, robots, Mode chaîne porte-câble 		
	<ul style="list-style-type: none"> • Description: Câble capteur / actionneur, non blindé • Mode de raccordement tête A: Connecteur femelle, M8, 3 pôles, droit, Codage A • Mode de raccordement tête B: Connecteur mâle, M12, 3 pôles, droit, Codage A • Type de signal: Câble capteur / actionneur • Câble: 5 m, 3 fils, PUR, sans halogène • Domaine d'utilisation: Mode chaîne porte-câble, Domaine de l'huile/des lubrifiants, robots, Mode chaîne porte-câble 	YF8U13-050UA1M2A13	2096170
	<ul style="list-style-type: none"> • Description: Câble capteur / actionneur, non blindé • Mode de raccordement tête A: Connecteur femelle, M8, 3 pôles, coudé, Codage A • Mode de raccordement tête B: Connecteur mâle, M12, 3 pôles, droit, Codage A • Type de signal: Câble capteur / actionneur • Câble: 2 m, 3 fils, PUR, sans halogène • Domaine d'utilisation: Mode chaîne porte-câble, Domaine de l'huile/des lubrifiants, robots, Mode chaîne porte-câble 	YG8U13-020UA1M2A13	2095748
	<ul style="list-style-type: none"> • Description: Câble capteur / actionneur, non blindé • Mode de raccordement tête A: Connecteur femelle, M8, 3 pôles, droit, Codage A • Mode de raccordement tête B: Connecteur mâle, M8, 3 pôles, droit, Codage A • Type de signal: Câble capteur / actionneur • Câble: 2 m, 3 fils, PUR, sans halogène • Domaine d'utilisation: Mode chaîne porte-câble, Domaine de l'huile/des lubrifiants, robots, Mode chaîne porte-câble 	YF8U13-020UA1M8U13	2096304
	<ul style="list-style-type: none"> • Description: Câble capteur / actionneur, non blindé • Mode de raccordement tête A: Connecteur femelle, M8, 3 pôles, droit, Codage A • Mode de raccordement tête B: Connecteur mâle, M8, 3 pôles, droit, Codage A • Type de signal: Câble capteur / actionneur • Câble: 5 m, 3 fils, PUR, sans halogène • Domaine d'utilisation: Mode chaîne porte-câble, Domaine de l'huile/des lubrifiants, robots, Mode chaîne porte-câble 	YF8U13-050UA1M8U13	2096308
	<ul style="list-style-type: none"> • Description: Câble capteur / actionneur, non blindé • Mode de raccordement tête A: Connecteur femelle, M8, 3 pôles, coudé, Codage A • Mode de raccordement tête B: Connecteur mâle, M8, 3 pôles, droit, Codage A • Type de signal: Câble capteur / actionneur • Câble: 2 m, 3 fils, PUR, sans halogène • Domaine d'utilisation: Mode chaîne porte-câble, Domaine de l'huile/des lubrifiants, robots, Mode chaîne porte-câble 	YG8U13-020UA1M8U13	2107781
	<ul style="list-style-type: none"> • Description: Câble capteur / actionneur, non blindé • Mode de raccordement tête A: Connecteur femelle, M8, 3 pôles, coudé, Codage A • Mode de raccordement tête B: Connecteur mâle, M12, 3 pôles, droit, Codage A • Type de signal: Câble capteur / actionneur • Câble: 5 m, 3 fils, PUR, sans halogène • Domaine d'utilisation: Mode chaîne porte-câble, Domaine de l'huile/des lubrifiants, robots, Mode chaîne porte-câble 	YG8U13-050UA1M2A13	2122842
	<ul style="list-style-type: none"> • Description: Câble capteur / actionneur, non blindé • Mode de raccordement tête A: Connecteur femelle, M8, 3 pôles, droit, Codage A • Mode de raccordement tête B: Connecteur mâle, M12, 3 pôles, droit, Codage A • Type de signal: Câble capteur / actionneur • Câble: 3 m, 3 fils, PUR, sans halogène • Domaine d'utilisation: Mode chaîne porte-câble, Domaine de l'huile/des lubrifiants, robots, Mode chaîne porte-câble 	YF8U13-030UA1M2A13	2144589
	<ul style="list-style-type: none"> • Description: Câble capteur / actionneur, non blindé • Mode de raccordement tête A: Connecteur femelle, M8, 3 pôles, coudé, Codage A • Mode de raccordement tête B: Extrémité de câble ouverte • Type de signal: Câble capteur / actionneur • Câble: 0,6 m, 3 fils, PUR, sans halogène • Domaine d'utilisation: Mode chaîne porte-câble, Domaine de l'huile/des lubrifiants, robots, Mode chaîne porte-câble 	YG8U13-C60UA1XLEAX	2145889
	<ul style="list-style-type: none"> • Description: Câble capteur / actionneur, non blindé • Mode de raccordement tête A: Connecteur femelle, M8, 3 pôles, coudé, Codage A • Mode de raccordement tête B: Extrémité de câble ouverte • Type de signal: Câble capteur / actionneur • Câble: 3 m, 3 fils, PUR, sans halogène • Domaine d'utilisation: Mode chaîne porte-câble, Domaine de l'huile/des lubrifiants, robots, Mode chaîne porte-câble 	YG8U13-030UA1X-LEAX	2145891
	<ul style="list-style-type: none"> • Description: Câble capteur / actionneur, non blindé • Mode de raccordement tête A: Connecteur femelle, M8, 3 pôles, coudé, Codage A • Mode de raccordement tête B: Connecteur mâle, M12, 3 pôles, droit, Codage A • Type de signal: Câble capteur / actionneur • Câble: 2 m, 3 fils, PUR, sans halogène 	YI8U13-020UA1M2A13	2153825

	description succincte	type	référence
	<ul style="list-style-type: none">• Domaine d'utilisation: Mode chaîne porte-câble, Domaine de l'huile/des lubrifiants, robots, Mode chaîne porte-câble		

SICK EN BREF

SICK est l'un des principaux fabricants de capteurs et de solutions de détection intelligents pour les applications industrielles. Notre gamme unique de produits et de services vous fournit tous les outils dont vous avez besoin pour la gestion sûre et efficace de vos processus, la protection des personnes contre les accidents et la prévention des dommages environnementaux.

Nous possédons une vaste expérience dans de nombreux secteurs et connaissons vos processus et vos exigences. Nous sommes en mesure de vous proposer les capteurs intelligents qui répondent parfaitement à vos besoins. Nos solutions systèmes sont testées et améliorées dans des centres d'application situés en Europe, en Asie et en Amérique du Nord afin de satisfaire pleinement nos clients. Cette rigueur a fait de notre entreprise un fournisseur et partenaire de développement fiable.

Nous proposons également une gamme complète de services : les SICK LifeTime Services vous accompagnent tout au long du cycle de vie de vos machines et vous garantissent sécurité et productivité.

C'est ainsi que nous concevons la détection intelligente.

DANS LE MONDE ENTIER, PRÈS DE CHEZ VOUS :

Interlocuteurs et autres sites sur → www.sick.com