



IHM03-1B5PSVU2K

IMM

DÉTECTEURS DE PROXIMITÉ INDUCTIFS

**SICK**  
Sensor Intelligence.



### informations de commande

type	référence
IHM03-1B5PSVU2K	1108725

Autres modèles d'appareil et accessoires → [www.sick.com/IMM](http://www.sick.com/IMM)

illustration non contractuelle



### caractéristiques techniques détaillées

#### Caractéristiques

<b>Forme</b>	Cylindrique
<b>Forme du boîtier</b>	Forme courte
<b>Diamètre</b>	Ø 3 mm
<b>Distance de commutation <math>S_n</math></b>	1,5 mm
<b>Portée sécurisée <math>S_a</math></b>	1,215 mm
<b>Montage dans métal</b>	Quasi noyable
<b>Fréquence de commutation</b>	4.400 Hz
<b>Mode de raccordement</b>	Câble, 3 fils, 2 m
<b>Sortie de commutation</b>	PNP
<b>Détail sortie de commutation</b>	PNP
<b>Fonction de sortie</b>	Contact NO
<b>Versión électrique</b>	CC 3 fils
<b>Indice de protection</b>	IP67 <sup>1)</sup>
<b>Caractéristiques spécifiques</b>	Indicateur de réglage visuel, Distance de commutation triple
<b>Contenu de la livraison</b>	Cosse de câble, Polymatic 50 (1 x)

<sup>1)</sup> Selon EN 60529.

#### Mécanique/électronique

<b>Tension d'alimentation</b>	10 V DC ... 30 V DC
<b>Ondulation résiduelle</b>	≤ 20 % <sup>1)</sup>

<sup>1)</sup> De  $U_V$ .

<sup>2)</sup> Pour  $I_a = 200$  mA.

<sup>3)</sup> Tension d'alimentation  $U_B$  et température ambiante  $T_a$  constantes.

<b>Chute de tension</b>	$\leq 2 V^{2)}$
<b>Durée d'initialisation</b>	$\leq 30 \text{ ms}$
<b>Hystérésis</b>	1 % ... 20 %
<b>Reproductibilité</b>	$\leq 2,5 \%^{3)}$
<b>Dérive de température (de S<sub>v</sub>)</b>	$\leq 10 \%$
<b>CEM</b>	EN 60947-5-2
<b>Courant permanent I<sub>a</sub></b>	$\leq 100 \text{ mA}$
<b>Matériau du câble</b>	PUR
<b>Section du conducteur</b>	0,08 mm <sup>2</sup>
<b>Diamètre de câble</b>	Ø 2,5 mm
<b>Protection contre les courts-circuits</b>	✓
<b>Suppression d'impulsion à la mise sous tension</b>	✓
<b>Immunité aux chocs et aux vibrations</b>	30 g, 11 ms / 10 ... 55 Hz, 1 mm
<b>Température de fonctionnement</b>	-10 °C ... +60 °C
<b>Matériau du boîtier</b>	Acier inoxydable V2A, DIN 1.4305 / AISI 303
<b>Matériau, surface active</b>	Plastique, LCP
<b>Longueur du boîtier</b>	12 mm
<b>Fichier UL n°</b>	NRKH.E348498

1) De U<sub>v</sub>.

2) Pour I<sub>a</sub> = 200 mA.

3) Tension d'alimentation U<sub>B</sub> et température ambiante T<sub>a</sub> constantes.

### Grandeurs caractéristiques relatives à la sécurité

<b>MTTF<sub>D</sub></b>	1.804 années
<b>DC<sub>avg</sub></b>	0 %

### Interface de communication

<b>Interface de communication</b>	IO-Link V1.1
<b>Interface de communication détail</b>	COM2 (38,4 kBaud)
<b>Temps de cycle</b>	10,4 ms
<b>Longueur de données de process</b>	1 Byte
<b>Structure de données de process</b>	Bit 0 = Sr reached Bit 1 = Sa reached

### Facteurs de réduction

<b>Remarque</b>	Les valeurs sont valables comme valeurs indicatives pouvant varier
<b>Acier St37 (Fe)</b>	1
<b>Acier inoxydable (V2A)</b>	Env. 0,64
<b>Aluminium (Al)</b>	Env. 0,44
<b>Cuivre (Cu)</b>	Env. 0,31
<b>Laiton (Ms)</b>	Env. 0,49

### Consigne de montage

<b>Remarque</b>	Pour le schéma correspondant, voir « Consignes de montage »
-----------------	---

<b>B</b>	7 mm
<b>C</b>	3 mm
<b>D</b>	4,5 mm
<b>F</b>	4 mm

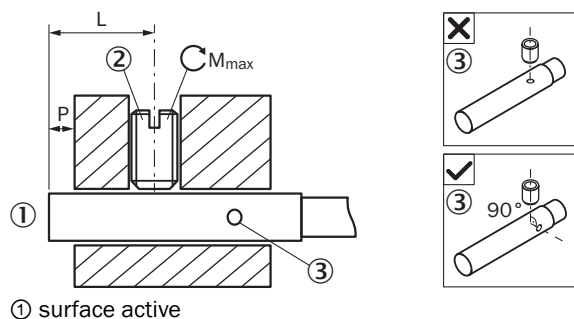
Certifications

<b>EU declaration of conformity</b>	✓
<b>UK declaration of conformity</b>	✓
<b>ACMA declaration of conformity</b>	✓
<b>Moroccan declaration of conformity</b>	✓
<b>China RoHS</b>	✓
<b>cULus certificate</b>	✓
<b>IO-Link certificate</b>	✓

Classifications

<b>ECLASS 5.0</b>	27270101
<b>ECLASS 5.1.4</b>	27270101
<b>ECLASS 6.0</b>	27270101
<b>ECLASS 6.2</b>	27270101
<b>ECLASS 7.0</b>	27270101
<b>ECLASS 8.0</b>	27270101
<b>ECLASS 8.1</b>	27270101
<b>ECLASS 9.0</b>	27270101
<b>ECLASS 10.0</b>	27270101
<b>ECLASS 11.0</b>	27270101
<b>ECLASS 12.0</b>	27274001
<b>ETIM 5.0</b>	EC002714
<b>ETIM 6.0</b>	EC002714
<b>ETIM 7.0</b>	EC002714
<b>ETIM 8.0</b>	EC002714
<b>UNSPSC 16.0901</b>	39122230

Consigne de montage Fixation avec vis sans tête

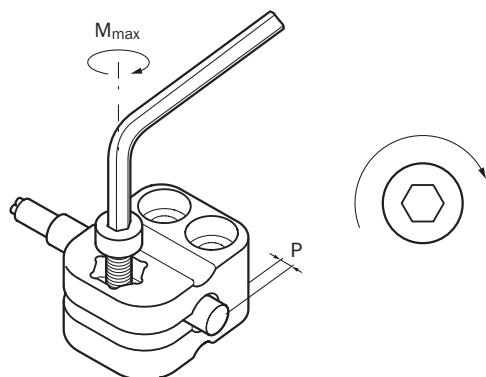


② Vis sans tête recommandée : M3, embout plat

③ LED

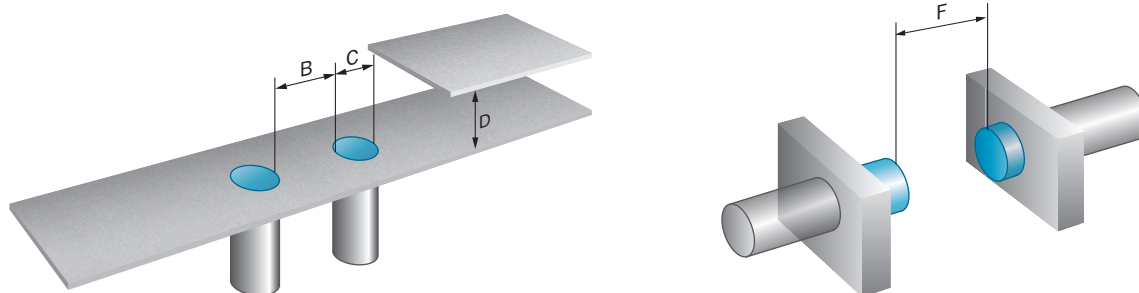
Type de capteur	Protrusion (P)	Zone de montage (L)	Couple de serrage max. ( $M_{max}$ )
IHM03-1B5*****K	$\geq 2$ mm	7,5 mm ... 9 mm	$\leq 0,1$ Nm
IHM03-1B5*****S	$\geq 2$ mm	7,5 mm ... 19 mm	$\leq 0,1$ Nm

### Consigne de montage Montage avec fixation BEF-KH-M03

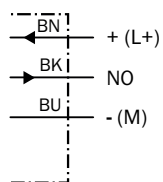


Type de capteur	Support de montage	Protrusion (P)	Couple de serrage max. ( $M_{max}$ )
IHM03-1B5*****	BEF-KH-M03, réf. 2101064	$\geq 2$ mm	$\leq 0,6$ Nm

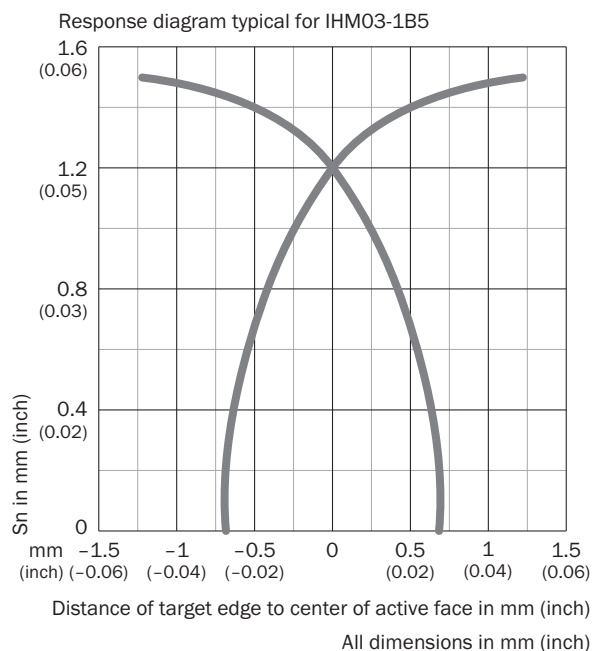
### Consigne de montage Montage noyable



### Schéma de raccordement Cd-001



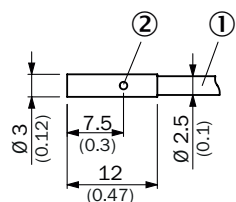
### Courbe de réponse



### Principe de fonctionnement Assistance au réglage



### Plan coté IHM03, version courte, noyable, câble



- ① Raccordement
- ② témoin de fonctionnement

## accessoires recommandés

Autres modèles d'appareil et accessoires → [www.sick.com/IMM](http://www.sick.com/IMM)

	description succincte	type	référence
technique de fixation			
	<ul style="list-style-type: none"> <li>• <b>Matériau:</b> Plastique</li> <li>• <b>Détails:</b> Plastique (PA6)</li> <li>• <b>Contenu de la livraison:</b> Sans matériel de fixation</li> <li>• <b>Convient pour:</b> Bornier pour capteurs cylindriques d'un diamètre de boîtier de 3 mm sans butée fixe</li> </ul>	BEF-KH-M03	2101064
connecteurs et câbles			
	<ul style="list-style-type: none"> <li>• <b>Nombre d'emplacements:</b> 4</li> <li>• <b>Type de raccordement emplacements:</b> M8, 3 pôles, Codage A, Connecteur femelle</li> <li>• <b>Contenu de la livraison:</b> 5 x plaques d'étiquetage</li> <li>• <b>Description:</b> Non blindé</li> </ul>	Y8A34A2-C2A8000XXX	2115733
	<ul style="list-style-type: none"> <li>• <b>Nombre d'emplacements:</b> 4</li> <li>• <b>Type de raccordement emplacements:</b> M8, 3 pôles, Codage A, Connecteur femelle</li> <li>• <b>Contenu de la livraison:</b> 5 x plaques d'étiquetage</li> <li>• <b>Câble:</b> 5 m, 6 fils, PUR, sans halogène</li> <li>• <b>Description:</b> Non blindé</li> <li>• <b>Domaine d'utilisation:</b> Mode chaîne porte-câble</li> </ul>	Y8A34A2-LXXXUAA050	2115727
	<ul style="list-style-type: none"> <li>• <b>Nombre d'emplacements:</b> 6</li> <li>• <b>Type de raccordement emplacements:</b> M8, 3 pôles, Codage A, Connecteur femelle</li> <li>• <b>Contenu de la livraison:</b> 5 x plaques d'étiquetage</li> <li>• <b>Description:</b> Non blindé</li> </ul>	Y8A36A2-C2A8000XXX	2115734
	<ul style="list-style-type: none"> <li>• <b>Nombre d'emplacements:</b> 6</li> <li>• <b>Type de raccordement emplacements:</b> M8, 3 pôles, Codage A, Connecteur femelle</li> <li>• <b>Contenu de la livraison:</b> 5 x plaques d'étiquetage</li> <li>• <b>Câble:</b> 5 m, 8 fils, PUR, sans halogène</li> <li>• <b>Description:</b> Non blindé</li> <li>• <b>Domaine d'utilisation:</b> Mode chaîne porte-câble</li> </ul>	Y8A36A2-LXXXUBA050	2115728

## SICK EN BREF

SICK est l'un des principaux fabricants de capteurs et de solutions de détection intelligents pour les applications industrielles. Notre gamme unique de produits et de services vous fournit tous les outils dont vous avez besoin pour la gestion sûre et efficace de vos processus, la protection des personnes contre les accidents et la prévention des dommages environnementaux.

Nous possédons une vaste expérience dans de nombreux secteurs et connaissons vos processus et vos exigences. Nous sommes en mesure de vous proposer les capteurs intelligents qui répondent parfaitement à vos besoins. Nos solutions systèmes sont testées et améliorées dans des centres d'application situés en Europe, en Asie et en Amérique du Nord afin de satisfaire pleinement nos clients. Cette rigueur a fait de notre entreprise un fournisseur et partenaire de développement fiable.

Nous proposons également une gamme complète de services : les SICK LifeTime Services vous accompagnent tout au long du cycle de vie de vos machines et vous garantissent sécurité et productivité.

**C'est ainsi que nous concevons la détection intelligente.**

## DANS LE MONDE ENTIER, PRÈS DE CHEZ VOUS :

Interlocuteurs et autres sites sur → [www.sick.com](http://www.sick.com)