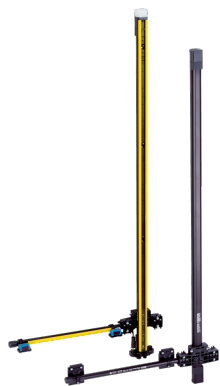


## L-muting left deTem

**BARRIÈRES PHOTOÉLECTRIQUES DE SÉCURITÉ MULTIFAISCEAUX**

**SICK**  
Sensor Intelligence.



### informations de commande

type	référence
L-muting left	1108692

Autres modèles d'appareil et accessoires → [www.sick.com/deTem](http://www.sick.com/deTem)

### caractéristiques techniques détaillées

#### Caractéristiques

<b>Version du produit</b>	deTem4 LT Muting A/P
<b>Domaine d'utilisation</b>	Environnement industriel standard
<b>Principe de fonctionnement</b>	Actif/passif
<b>Pièce du système</b>	Système d'inhibition (muting)
<b>Portée</b>	3,2 m
<b>Longueur du trajet lumineux</b>	Standard 0,5 m ... 3,2 m
<b>Nombre de faisceaux</b>	4
<b>Entraxe des faisceaux</b>	300 mm
<b>Temps de réponse</b>	20 ms
<b>Embout à LED de visualisation intégrée</b>	✓
<b>Contenu de la livraison</b>	Unité active Unité passive Bras d'inhibition (muting) pour élément actif avec capteurs d'inhibition montés avec câble Bras d'inhibition (muting) pour élément passif avec réflecteurs montés 4 supports FlexFix Consigne de sécurité Notice de montage Notice d'instruction à télécharger

#### Grandeurs caractéristiques relatives à la sécurité

<b>Type</b>	Type 4 (CEI 61496-1)
<b>Niveau d'intégrité de la sécurité</b>	SIL 3 (CEI 61508)
<b>Catégorie</b>	Catégorie 4 (ISO 13849-1)
<b>Niveau de performance</b>	PL e (ISO 13849-1)
<b>PFH<sub>D</sub> (probabilité moyenne d'une défaillance dangereuse par heure)</b>	$6,8 \times 10^{-9}$
<b>T<sub>M</sub> (durée d'utilisation)</b>	20 années (ISO 13849-1)
<b>Etat sécurisé en cas de défaut</b>	Au moins une OSSD est à l'état INACTIF.

#### Fonctions

<b>Codage des faisceaux</b>	✓
-----------------------------	---

<b>Fonction de réarmement</b>	✓
<b>Discrimination entre un opérateur et une charge (inhibition (muting))</b>	✓
Type de distinction humain-matériel	Inhibition (muting) L à gauche
Validation d'inhibition (muting) C1	✓
Contrôle de simultanéité	✓
Surveillance de la durée totale d'inhibition (muting)	✓
Filtre temporel des signaux d'inhibition	✓
Inhibition (muting) avec dégagement	✓
Contrôle de sortie	✓
Fin d'inhibition (muting) par libération de l'ESPE	✓

## Interfaces

<b>Raccordement du système</b>	Connecteur mâle M12, 8 pôles
<b>Raccordement des capteurs d'inhibition (muting)</b>	2 × connecteurs femelles M12, 5 pôles
<b>Raccordement du bouton de réinitialisation/dégagement</b>	Connecteur femelle M12, 5 pôles
<b>Type de configuration</b>	Par le mode de câblage
<b>Éléments d'affichage</b>	LEDs
<b>Outil d'alignement</b>	Qualité d'alignement avec les LED de diagnostic
<b>Embout à LED de visualisation intégrée</b>	✓
<b>Sortie d'état (ADO)</b>	✓
<b>Near Field Communication (NFC)</b>	✓

## Électrique

<b>Classe de protection</b>	III (IEC 61140) <sup>1)</sup>
<b>Tension d'alimentation <math>U_V</math></b>	24 V DC (19,2 V DC ... 28,8 V DC) <sup>2)</sup>
<b>Ondulation résiduelle</b>	$\leq 10\%$ <sup>3)</sup>
<b>Puissance absorbée typique</b>	7 W (DC)
<b>Sorties de sécurité (OSSD)</b>	2 PNP à semi-conducteurs, protégé contre les courts-circuits, surveillance des courts-circuits transversaux <sup>4)</sup>
État ACTIF, tension de commutation à l'état HIGH	24 V CC ( $U_V - 2,25$ V CC ... $U_V$ )
État INACTIF, tension de commutation à l'état LOW	$\leq 2$ V DC
Capacité de charge de chaque OSSD	$\leq 500$ mA
<b>Sortie d'état (ADO)</b>	PNP à semi-conducteurs, protégée contre les courts-circuits <sup>4)</sup>
Tension de sortie à l'état HIGH (actif)	$\geq U_V - 3$ V
Tension de sortie à l'état LOW (inactif)	À haute impédance

<sup>1)</sup> Très basse tension de sécurité SELV/PELV.

<sup>2)</sup> L'alimentation électrique externe de l'appareil doit être conforme à la norme EN 60204-1 et par conséquent supporter des microcoupures secteur de 20 ms. Des blocs d'alimentation conformes sont disponibles chez SICK en tant qu'accessoires.

<sup>3)</sup> Dans les limites de  $U_V$ .

<sup>4)</sup> S'applique aux tensions comprises entre -30 V et +30 V.

Charge électrique	≤ 100 mA
-------------------	----------

<sup>1)</sup> Très basse tension de sécurité SELV/PELV.

<sup>2)</sup> L'alimentation électrique externe de l'appareil doit être conforme à la norme EN 60204-1 et par conséquent supporter des microcoupures secteur de 20 ms. Des blocs d'alimentation conformes sont disponibles chez SICK en tant qu'accessoires.

<sup>3)</sup> Dans les limites de  $U_V$ .

<sup>4)</sup> S'applique aux tensions comprises entre -30 V et +30 V.

## Mécanique

<b>Dimensions</b>	Voir le plan coté
-------------------	-------------------

## Caractéristiques ambiantes

<b>Indice de protection</b>	IP65 (CEI 60529) IP67 (CEI 60529)
<b>Température de service</b>	-30 °C ... +55 °C
<b>Température de stockage</b>	-30 °C ... +70 °C
<b>Humidité de l'air</b>	15 % ... 95 %, sans condensation
<b>Immunité aux vibrations</b>	5 ... 150 Hz, 3,5 mm / 1 g (EN 60068-2-6)
<b>Immunité aux chocs</b>	15 g / 6 ms (EN 60068-2-27)
<b>Classe</b>	3M4 (IEC TR 60721-4-3)

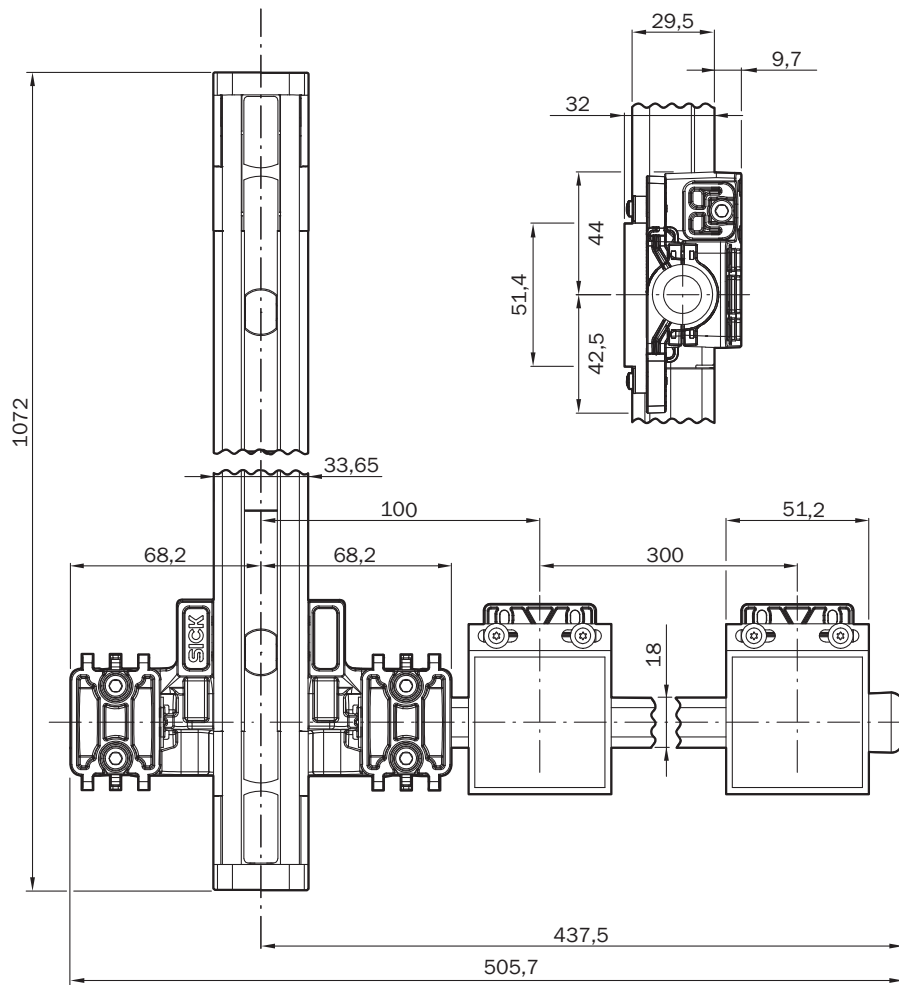
## Autres informations

<b>Type de lumière</b>	Proche infrarouge (NIR), invisible
------------------------	------------------------------------

## Classifications

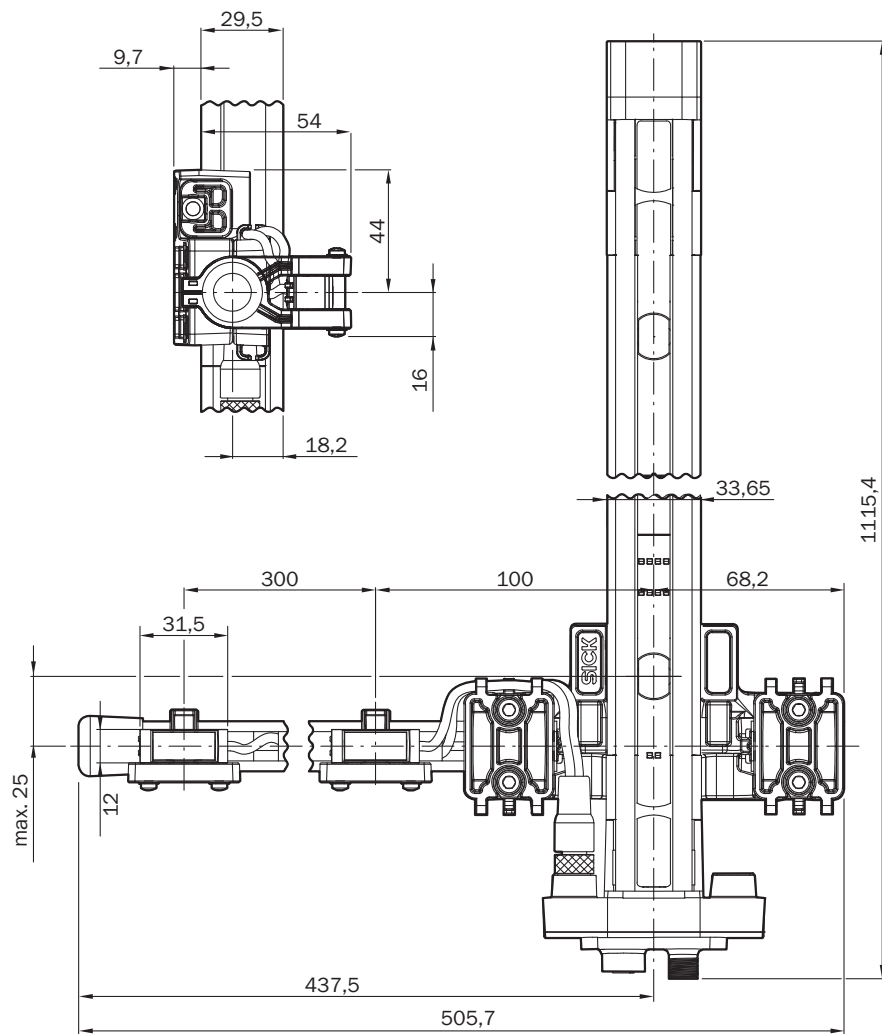
<b>ECLASS 5.0</b>	27272703
<b>ECLASS 5.1.4</b>	27272703
<b>ECLASS 6.0</b>	27272703
<b>ECLASS 6.2</b>	27272703
<b>ECLASS 7.0</b>	27272703
<b>ECLASS 8.0</b>	27272703
<b>ECLASS 8.1</b>	27272703
<b>ECLASS 9.0</b>	27272703
<b>ECLASS 10.0</b>	27272703
<b>ECLASS 11.0</b>	27272703
<b>ECLASS 12.0</b>	27272703
<b>ETIM 5.0</b>	EC001832
<b>ETIM 6.0</b>	EC001832
<b>ETIM 7.0</b>	EC001832
<b>ETIM 8.0</b>	EC001832
<b>UNSPSC 16.0901</b>	46171620

Plan coté Inhibition (muting) à gauche, passif



Dimensions en mm (inch)




### Plan coté Inhibition (muting) L à gauche, actif



Dimensions en mm (inch)

## accessoires recommandés

Autres modèles d'appareil et accessoires → [www.sick.com/deTem](http://www.sick.com/deTem)

	description succincte	type	référence
Relais de sécurité			
	<ul style="list-style-type: none"> <li>• <b>Applications:</b> Unité d'évaluation</li> <li>• <b>Types de capteur compatibles:</b> Capteurs de sécurité avec OSSD</li> <li>• <b>Mode de raccordement:</b> Connecteur frontal avec blocs de jonction à ressorts</li> <li>• <b>Fonction de réarmement:</b> oui</li> <li>• <b>Contrôle des contacteurs commandés (EDM):</b> Intégré</li> <li>• <b>Sorties:</b> 2 canaux de commande sûrs (sécurisés), 2 sorties d'état (non sécurisées), 1 sortie d'impulsions de test (non sécurisée)</li> <li>• <b>Largeur du boîtier:</b> 18 mm</li> </ul>	RLY3-OSSD200	1085344
	<ul style="list-style-type: none"> <li>• <b>Applications:</b> Unité d'évaluation</li> <li>• <b>Types de capteur compatibles:</b> Capteurs de sécurité avec OSSD</li> <li>• <b>Mode de raccordement:</b> Connecteur frontal avec blocs de jonction à ressorts</li> <li>• <b>Fonction de réarmement:</b> oui</li> <li>• <b>Contrôle des contacteurs commandés (EDM):</b> Intégré</li> <li>• <b>Sorties:</b> 3 canaux de commande sûrs (sécurisés), 2 sorties d'état (non sécurisées), 1 sortie d'impulsions de test (non sécurisée)</li> <li>• <b>Largeur du boîtier:</b> 18 mm</li> </ul>	RLY3-OSSD300	1099969
technique de fixation			
	<ul style="list-style-type: none"> <li>• <b>Description:</b> Fixation FlexFix, pour 2 appareils (p. ex. émetteur ou récepteur), alignable <math>\pm 15^\circ</math>, vis M5 incluse</li> <li>• <b>Matériau:</b> Plastique</li> <li>• <b>Détails:</b> Plastique</li> <li>• <b>Unité d'emballage:</b> 4 pièce</li> </ul>	BEF-1SHABPKU4	2066614

	description succincte	type	référence
connecteurs et câbles			
	<ul style="list-style-type: none"> <li><b>Description:</b> Câble capteur / actionneur, non blindé</li> <li><b>Mode de raccordement tête A:</b> Connecteur femelle, M12, 8 pôles, droit, Codage A</li> <li><b>Mode de raccordement tête B:</b> Extrémité de câble ouverte</li> <li><b>Type de signal:</b> Câble capteur / actionneur</li> <li><b>Câble:</b> 2 m, 8 fils, PUR, sans halogène</li> <li><b>Domaine d'utilisation:</b> Mode chaîne porte-câble, Domaine de l'huile/des lubrifiants, robots, Mode chaîne porte-câble</li> </ul>	YF2A18-020UA5X-LEAX	2095652
	<ul style="list-style-type: none"> <li><b>Description:</b> Câble capteur / actionneur, non blindé</li> <li><b>Mode de raccordement tête A:</b> Connecteur femelle, M12, 8 pôles, droit, Codage A</li> <li><b>Mode de raccordement tête B:</b> Extrémité de câble ouverte</li> <li><b>Type de signal:</b> Câble capteur / actionneur</li> <li><b>Câble:</b> 5 m, 8 fils, PUR, sans halogène</li> <li><b>Domaine d'utilisation:</b> Mode chaîne porte-câble, Domaine de l'huile/des lubrifiants, robots, Mode chaîne porte-câble</li> </ul>	YF2A18-050UA5X-LEAX	2095653
	<ul style="list-style-type: none"> <li><b>Description:</b> Câble capteur / actionneur, non blindé</li> <li><b>Mode de raccordement tête A:</b> Connecteur femelle, M12, 8 pôles, droit, Codage A</li> <li><b>Mode de raccordement tête B:</b> Extrémité de câble ouverte</li> <li><b>Type de signal:</b> Câble capteur / actionneur</li> <li><b>Câble:</b> 10 m, 8 fils, PUR, sans halogène</li> <li><b>Domaine d'utilisation:</b> Mode chaîne porte-câble, Domaine de l'huile/des lubrifiants, robots, Mode chaîne porte-câble</li> </ul>	YF2A18-100UA5X-LEAX	2095654
	<ul style="list-style-type: none"> <li><b>Description:</b> Câble capteur / actionneur, non blindé</li> <li><b>Mode de raccordement tête A:</b> Connecteur femelle, M12, 5 pôles, droit, Codage A</li> <li><b>Mode de raccordement tête B:</b> Connecteur mâle, M12, 5 pôles, droit, Codage A</li> <li><b>Type de signal:</b> Câble capteur / actionneur</li> <li><b>Câble:</b> 2 m, 5 fils, PUR, sans halogène</li> <li><b>Domaine d'utilisation:</b> Mode chaîne porte-câble, Domaine de l'huile/des lubrifiants, robots, Mode chaîne porte-câble</li> </ul>	YF2A15-020UB5M2A15	2096009
	<ul style="list-style-type: none"> <li><b>Description:</b> Câble capteur / actionneur, non blindé</li> <li><b>Mode de raccordement tête A:</b> Connecteur femelle, M12, 5 pôles, droit, Codage A</li> <li><b>Mode de raccordement tête B:</b> Connecteur mâle, M12, 5 pôles, droit, Codage A</li> <li><b>Type de signal:</b> Câble capteur / actionneur</li> <li><b>Câble:</b> 5 m, 5 fils, PUR, sans halogène</li> <li><b>Domaine d'utilisation:</b> Mode chaîne porte-câble, Domaine de l'huile/des lubrifiants, robots, Mode chaîne porte-câble</li> </ul>	YF2A15-050UB5M2A15	2096010
	<ul style="list-style-type: none"> <li><b>Description:</b> Câble capteur / actionneur, non blindé</li> <li><b>Mode de raccordement tête A:</b> Connecteur femelle, M12, 5 pôles, droit, Codage A</li> <li><b>Mode de raccordement tête B:</b> Connecteur mâle, M12, 5 pôles, droit, Codage A</li> <li><b>Type de signal:</b> Câble capteur / actionneur</li> <li><b>Câble:</b> 10 m, 5 fils, PUR, sans halogène</li> <li><b>Domaine d'utilisation:</b> Mode chaîne porte-câble, Domaine de l'huile/des lubrifiants, robots, Mode chaîne porte-câble</li> </ul>	YF2A15-100UB5M2A15	2096011
interrupteurs de sécurité			
	<ul style="list-style-type: none"> <li><b>Type d'interrupteur:</b> Poussoir de réarmement</li> <li><b>Contacts NO:</b> 1</li> <li><b>Mode de raccordement, détail:</b> Connecteur mâle M12, 5 pôles</li> <li><b>Convient aux applications d'inhibition (muting) (avec UE403):</b> non</li> <li><b>Convient aux applications de réinitialisation/dégagement (avec deTec4):</b> oui</li> <li><b>Convient aux applications d'inhibition (muting) (avec DMM4):</b> oui</li> <li><b>Contenu de la livraison:</b> Avec agrafe de retenue, couvercle « RESET » et couvercle « RESET/OVERRIDE » (réarmement/dégagement)</li> </ul>	ER12-SB3C5	6045316

## SICK EN BREF

SICK est l'un des principaux fabricants de capteurs et de solutions de détection intelligents pour les applications industrielles. Notre gamme unique de produits et de services vous fournit tous les outils dont vous avez besoin pour la gestion sûre et efficace de vos processus, la protection des personnes contre les accidents et la prévention des dommages environnementaux.

Nous possédons une vaste expérience dans de nombreux secteurs et connaissons vos processus et vos exigences. Nous sommes en mesure de vous proposer les capteurs intelligents qui répondent parfaitement à vos besoins. Nos solutions systèmes sont testées et améliorées dans des centres d'application situés en Europe, en Asie et en Amérique du Nord afin de satisfaire pleinement nos clients. Cette rigueur a fait de notre entreprise un fournisseur et partenaire de développement fiable.

Nous proposons également une gamme complète de services : les SICK LifeTime Services vous accompagnent tout au long du cycle de vie de vos machines et vous garantissent sécurité et productivité.

**C'est ainsi que nous concevons la détection intelligente.**

## DANS LE MONDE ENTIER, PRÈS DE CHEZ VOUS :

Interlocuteurs et autres sites sur → [www.sick.com](http://www.sick.com)