



MPS-G50CSH15D43ZZZ

MPS-G

CAPTEURS POUR VÉRIN

SICK
Sensor Intelligence.



informations de commande

| type | référence |
|--------------------|-----------|
| MPS-G50CSH15D43ZZZ | 1108673 |

Autres modèles d'appareil et accessoires → www.sick.com/MPS-G



caractéristiques techniques détaillées

Caractéristiques

| | |
|--|---|
| Type de vérin | Rainure en C |
| Rainure de fabricant préférée | SMC, PHD, Bimba |
| Champ de détection | 0 mm ... 50 mm ¹⁾ |
| Formes de vérin avec adaptateur | Vérin à rainure en T Vérin cylindrique Vérins à tige profilée et à tirant |
| Plage de mesure | 50 mm |
| Longueur du boîtier | 25 mm |
| Fonction de sortie | Analogique |
| Versión électrique | CC 4 fils |
| Sortie analogique (tension) | 0 V ... 10 V |
| Indice de protection | IP67 |
| Réglage | |
| Touche d'apprentissage | Initialiser l'apprentissage dynamique pour la plage de mesure Réinitialiser la plage de mesure Régler manuellement la plage de mesure |
| Caractéristiques spécifiques | Montage totalement encastré et donc protégé dans la rainure |

¹⁾ Des variations sont possibles en fonction du système d'entraînement.

Mécanique/électronique

| | |
|----------------------------------|-----------------------------------|
| Tension d'alimentation | 13 V DC ... 30 V DC ¹⁾ |
| Résistance de charge min. | ≥ 2 kΩ |
| Classe de protection | III |
| Durée d'initialisation | 0,15 s |
| Puissance absorbée | ≤ 550 mW |

¹⁾ 12 V CC ... 30 V CC en cas d'affichage Out-of-Range désactivé.

²⁾ Le capteur ne doit pas être exposé à des puissances du champ magnétiques > 20 mT !

³⁾ Pour toute plage de mesure > 37 mm la résolution correspond à plage de mesure / 3.723.

⁴⁾ À 25 °C, erreur de linéarité (écart maximum) en fonction de la courbe de réponse et de la fonction d'écart minimal.

⁵⁾ À 25 °C, répétabilité en cas de mouvement magnétique à partir d'une direction.

⁶⁾ Il est possible que, sous l'action de facteurs transitoires, des différences apparaissent au niveau des mesures analogiques.

| | |
|--|---|
| Intensité du champ magnétique requise standard | 2 mT ... 20 mT ²⁾ |
| Résolution typ. | 0,01 mm ³⁾ |
| Défaut de linéarité typ. | 0,3 mm ⁴⁾ |
| Reproductibilité typ. | 0,05 mm ⁵⁾ |
| Taux de balayage typ. | 1 ms |
| Protection contre l'inversion de polarité | Oui |
| Protection contre les courts-circuits | Oui |
| LED d'état de commutation | Oui |
| Apprentissage | Oui |
| Température de fonctionnement | -20 °C ... +70 °C |
| Immunité aux chocs et aux vibrations | 30 g, 11 ms / 10 ... 55 Hz, 1 mm |
| CEM | Selon EN 60947-5-7 ⁶⁾ |
| Mode de raccordement | Câble avec connecteur mâle M8, 4 pôles, avec bague moletée, 0,5 m |
| Mode de raccordement, détail | |
| Section du conducteur | 0,08 mm ² |
| Diamètre de câble | Ø 2,6 mm |
| Rayon de courbure | À l'état en mouvement > 10 x diamètre de câble En cas de pose fixe > 5 x diamètre de câble |
| Sortie de câble | Axial |
| Câble de raccordement Élément de commande | |
| Mode de raccordement | Câble, 4 fils, 0,1 m |
| Câble de raccordement Élément de commande Détails | |
| Section du conducteur | 0,09 mm ² |
| Diamètre de câble | Ø 2,2 mm |
| Rayon de courbure | À l'état en mouvement > 10 x diamètre de câble En cas de pose fixe > 5 x diamètre de câble |
| Sortie de câble | Axial |
| Matériau | |
| Boîtier | Plastique, PA renforcé |
| Câble | PUR |
| Élément de commande | Plastique, TPU, renforcé |

¹⁾ 12 V CC ... 30 V CC en cas d'affichage Out-of-Range désactivé.

²⁾ Le capteur ne doit pas être exposé à des puissances du champ magnétiques > 20 mT !

³⁾ Pour toute plage de mesure > 37 mm la résolution correspond à plage de mesure / 3.723.

⁴⁾ À 25 °C, erreur de linéarité (écart maximum) en fonction de la courbe de réponse et de la fonction d'écart minimal.

⁵⁾ À 25 °C, répétabilité en cas de mouvement magnétique à partir d'une direction.

⁶⁾ Il est possible que, sous l'action de facteurs transitoires, des différences apparaissent au niveau des mesures analogiques.

Grandeurs caractéristiques relatives à la sécurité

| | |
|-------------------------|------------|
| MTTF_D | 358 années |
| DC_{avg} | 0 % |

| | |
|--|-----------|
| T_M (durée d'utilisation) | 20 années |
|--|-----------|

Certifications

| | |
|---|---|
| EU declaration of conformity | ✓ |
| UK declaration of conformity | ✓ |
| ACMA declaration of conformity | ✓ |
| Moroccan declaration of conformity | ✓ |
| China RoHS | ✓ |
| cULus certificate | ✓ |

Classifications

| | |
|-----------------------|----------|
| ECLASS 5.0 | 27270104 |
| ECLASS 5.1.4 | 27270104 |
| ECLASS 6.0 | 27270104 |
| ECLASS 6.2 | 27270104 |
| ECLASS 7.0 | 27270104 |
| ECLASS 8.0 | 27270104 |
| ECLASS 8.1 | 27270104 |
| ECLASS 9.0 | 27270104 |
| ECLASS 10.0 | 27270104 |
| ECLASS 11.0 | 27270104 |
| ECLASS 12.0 | 27274301 |
| ETIM 5.0 | EC002544 |
| ETIM 6.0 | EC002544 |
| ETIM 7.0 | EC002544 |
| ETIM 8.0 | EC002544 |
| UNSPSC 16.0901 | 39122230 |

Consigne de montage

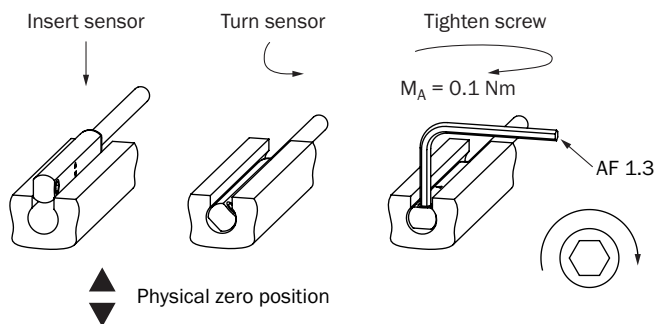
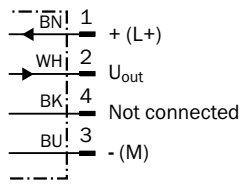
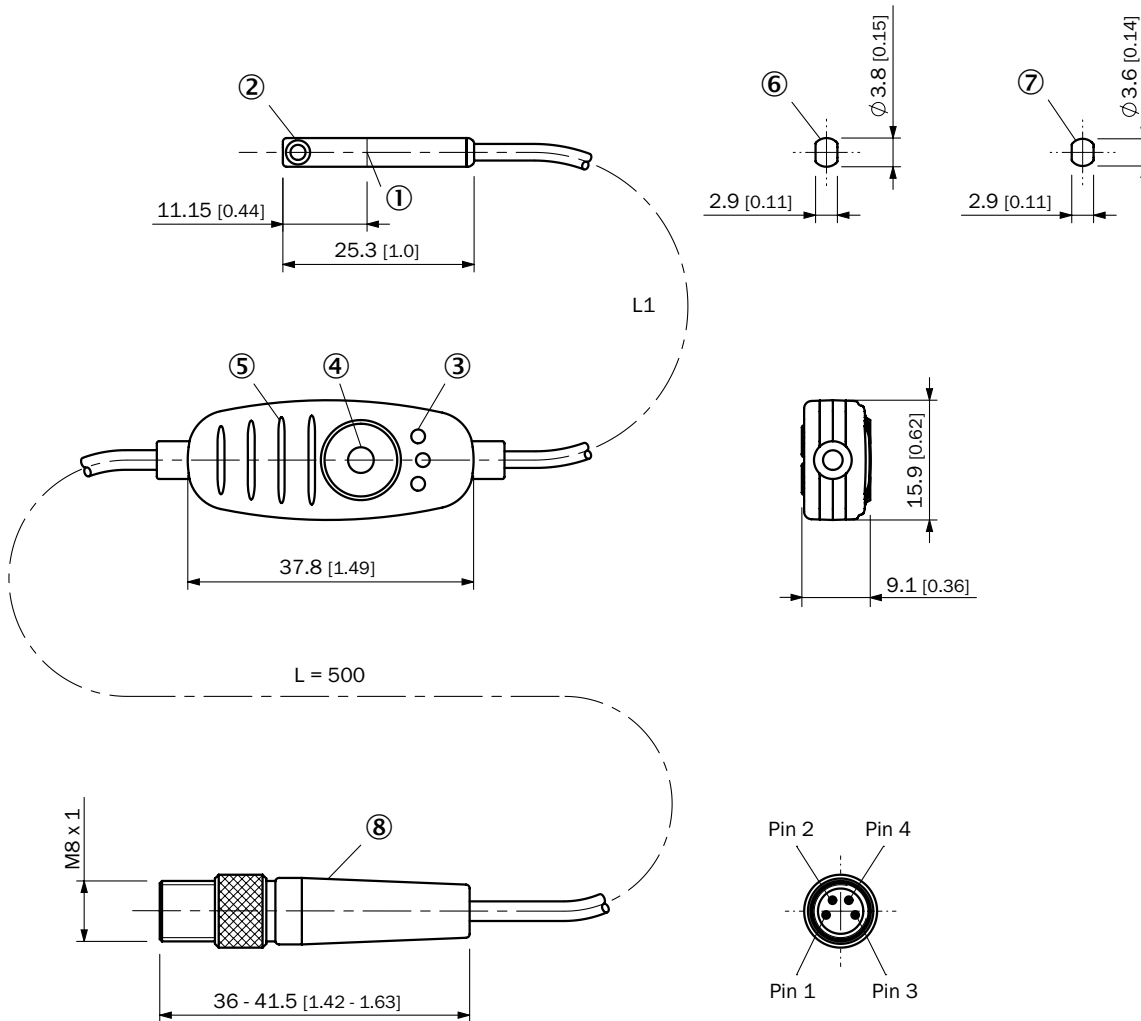


Schéma de raccordement Cd-465



Plan coté Câble avec fiche M8, avec bague moletée



Dimensions en mm (inch)





- ① centre de l'élément de capteur
- ② vis de fixation diam. 1,3
- ③ LED
- ④ Touche d'apprentissage
- ⑤ nervures pour collier de serrage
- ⑥ Pour manchon SMC, Schunk, PHD, Bimba (MPS-G50CS...)
- ⑦ pour manchon Festo, Zimmer, rainure Gimatic (MPS-G50CF...)
- ⑧ Raccordement

| Référence | Type | L1 | Nombre de fils |
|-----------|--------------------|--------|----------------|
| 1108672 | MPS-G50CFH15D43ZZZ | 100 mm | 4 |

| Référence | Type | L1 | Nombre de fils |
|-----------|--------------------|--------|----------------|
| 1108673 | MPS-G50CSH15D43ZZZ | 100 mm | 4 |
| 1108674 | MPS-G50CSH55D43ZZZ | 500 mm | 4 |
| 1127842 | MPS-G50CFH15D31DZZ | 100 mm | 4 |
| 1127843 | MPS-G50CSH15D31DZZ | 100 mm | 4 |
| 1127844 | MPS-G50CSH55D31DZZ | 500 mm | 4 |
| 1127848 | MPS-G50CFH15D31DZZ | 100 mm | 4 |
| 1127849 | MPS-G50CSH15D31DZZ | 100 mm | 4 |

accessoires recommandés

Autres modèles d'appareil et accessoires → www.sick.com/MPS-G

| | description succincte | type | référence |
|---|---|---------------------|-----------|
| technique de fixation | | | |
|  | <ul style="list-style-type: none"> Description: La fixation se fait avec le patin adhésif, 2 vis à tête fraisée M3 ou 2 colliers de câble Matériau: Plastique Détails: Plastique Contenu de la livraison: Avec patin adhésif double face Convient pour: MPS-G | BEF-CPMPS-G | 2117133 |
|  | <ul style="list-style-type: none"> Description: Rainure de fabricant préférée Festo, SMC, Pneumax, Airtec Matériau: Plastique Détails: Plastique Convient pour: MPS-G, MZC2, MZ2Q-C | BEF-KHZ-TC3 | 2117770 |
| connecteurs et câbles | | | |
|  | <ul style="list-style-type: none"> Mode de raccordement tête A: Connecteur femelle, M8, 4 pôles, droit, Codage A Mode de raccordement tête B: Extrémité de câble ouverte Type de signal: Câble capteur / actionneur Câble: 5 m, 4 fils, PVC Description: Câble capteur / actionneur, non blindé Domaine d'utilisation: Zones non sollicitées, Domaine de produit chimique | YF8U14-050VA3X-LEAX | 2095889 |
|  | <ul style="list-style-type: none"> Mode de raccordement tête A: Connecteur mâle, M8, 4 pôles, droit, Codage A Description: Non blindé Raccordement: Borniers à vis Section du conducteur admissible: 0,14 mm² ... 0,5 mm² | STE-0804-G | 6037323 |

SICK EN BREF

SICK est l'un des principaux fabricants de capteurs et de solutions de détection intelligents pour les applications industrielles. Notre gamme unique de produits et de services vous fournit tous les outils dont vous avez besoin pour la gestion sûre et efficace de vos processus, la protection des personnes contre les accidents et la prévention des dommages environnementaux.

Nous possédons une vaste expérience dans de nombreux secteurs et connaissons vos processus et vos exigences. Nous sommes en mesure de vous proposer les capteurs intelligents qui répondent parfaitement à vos besoins. Nos solutions systèmes sont testées et améliorées dans des centres d'application situés en Europe, en Asie et en Amérique du Nord afin de satisfaire pleinement nos clients. Cette rigueur a fait de notre entreprise un fournisseur et partenaire de développement fiable.

Nous proposons également une gamme complète de services : les SICK LifeTime Services vous accompagnent tout au long du cycle de vie de vos machines et vous garantissent sécurité et productivité.

C'est ainsi que nous concevons la détection intelligente.

DANS LE MONDE ENTIER, PRÈS DE CHEZ VOUS :

Interlocuteurs et autres sites sur → www.sick.com