



MPS-G50CFH15D43ZZZ

MPS-G

CAPTEURS POUR VÉRIN

SICK
Sensor Intelligence.



informations de commande

type	référence
MPS-G50CFH15D43ZZZ	1108672

Autres modèles d'appareil et accessoires → www.sick.com/MPS-G



caractéristiques techniques détaillées

Caractéristiques

Type de vérin	Rainure en C
Rainure de fabricant préférée	Festo, Zimmer, Gimatic
Champ de détection	0 mm ... 50 mm ¹⁾
Formes de vérin avec adaptateur	Vérin à rainure en T Vérin cylindrique Vérins à tige profilée et à tirant
Plage de mesure	50 mm
Longueur du boîtier	25 mm
Fonction de sortie	Analogique
Versión électrique	CC 4 fils
Sortie analogique (tension)	0 V ... 10 V
Indice de protection	IP67
Réglage	
Touche d'apprentissage	Initialiser l'apprentissage dynamique pour la plage de mesure Réinitialiser la plage de mesure Régler manuellement la plage de mesure
Caractéristiques spécifiques	Montage totalement encastré et donc protégé dans la rainure

¹⁾ Des variations sont possibles en fonction du système d'entraînement.

Mécanique/électronique

Tension d'alimentation	13 V DC ... 30 V DC ¹⁾
Résistance de charge min.	≥ 2 kΩ
Classe de protection	III
Durée d'initialisation	0,15 s
Puissance absorbée	≤ 550 mW

¹⁾ 12 V CC ... 30 V CC en cas d'affichage Out-of-Range désactivé.

²⁾ Le capteur ne doit pas être exposé à des puissances du champ magnétiques > 20 mT !

³⁾ Pour toute plage de mesure > 37 mm la résolution correspond à plage de mesure / 3.723.

⁴⁾ À 25 °C, erreur de linéarité (écart maximum) en fonction de la courbe de réponse et de la fonction d'écart minimal.

⁵⁾ À 25 °C, répétabilité en cas de mouvement magnétique à partir d'une direction.

⁶⁾ Il est possible que, sous l'action de facteurs transitoires, des différences apparaissent au niveau des mesures analogiques.

Intensité du champ magnétique requise standard	2 mT ... 20 mT ²⁾
Résolution typ.	0,01 mm ³⁾
Défaut de linéarité typ.	0,3 mm ⁴⁾
Reproductibilité typ.	0,05 mm ⁵⁾
Taux de balayage typ.	1 ms
Protection contre l'inversion de polarité	Oui
Protection contre les courts-circuits	Oui
LED d'état de commutation	Oui
Apprentissage	Oui
Température de fonctionnement	-20 °C ... +70 °C
Immunité aux chocs et aux vibrations	30 g, 11 ms / 10 ... 55 Hz, 1 mm
CEM	Selon EN 60947-5-7 ⁶⁾
Mode de raccordement	Câble avec connecteur mâle M8, 4 pôles, avec bague moletée, 0,5 m
Mode de raccordement, détail	
Section du conducteur	0,08 mm ²
Diamètre de câble	Ø 2,6 mm
Rayon de courbure	À l'état en mouvement > 10 x diamètre de câble En cas de pose fixe > 5 x diamètre de câble
Sortie de câble	Axial
Câble de raccordement Élément de commande	
Mode de raccordement	Câble, 4 fils, 0,1 m
Câble de raccordement Élément de commande Détails	
Section du conducteur	0,09 mm ²
Diamètre de câble	Ø 2,2 mm
Rayon de courbure	À l'état en mouvement > 10 x diamètre de câble En cas de pose fixe > 5 x diamètre de câble
Sortie de câble	Axial
Matériau	
Boîtier	Plastique, PA renforcé
Câble	PUR
Élément de commande	Plastique, TPU, renforcé

¹⁾ 12 V CC ... 30 V CC en cas d'affichage Out-of-Range désactivé.

²⁾ Le capteur ne doit pas être exposé à des puissances du champ magnétiques > 20 mT !

³⁾ Pour toute plage de mesure > 37 mm la résolution correspond à plage de mesure / 3.723.

⁴⁾ À 25 °C, erreur de linéarité (écart maximum) en fonction de la courbe de réponse et de la fonction d'écart minimal.

⁵⁾ À 25 °C, répétabilité en cas de mouvement magnétique à partir d'une direction.

⁶⁾ Il est possible que, sous l'action de facteurs transitoires, des différences apparaissent au niveau des mesures analogiques.

Grandeurs caractéristiques relatives à la sécurité

MTTF_D	358 années
DC_{avg}	0 %

T_M (durée d'utilisation)	20 années
--	-----------

Certifications

EU declaration of conformity	✓
UK declaration of conformity	✓
ACMA declaration of conformity	✓
Moroccan declaration of conformity	✓
China RoHS	✓
cULus certificate	✓

Classifications

ECLASS 5.0	27270104
ECLASS 5.1.4	27270104
ECLASS 6.0	27270104
ECLASS 6.2	27270104
ECLASS 7.0	27270104
ECLASS 8.0	27270104
ECLASS 8.1	27270104
ECLASS 9.0	27270104
ECLASS 10.0	27270104
ECLASS 11.0	27270104
ECLASS 12.0	27274301
ETIM 5.0	EC002544
ETIM 6.0	EC002544
ETIM 7.0	EC002544
ETIM 8.0	EC002544
UNSPSC 16.0901	39122230

Consigne de montage

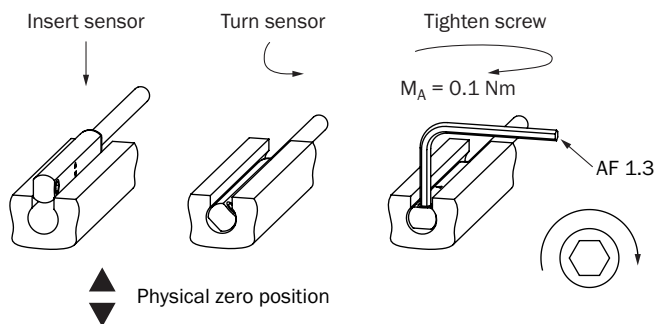
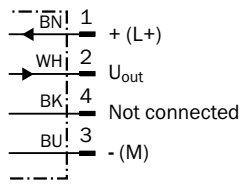
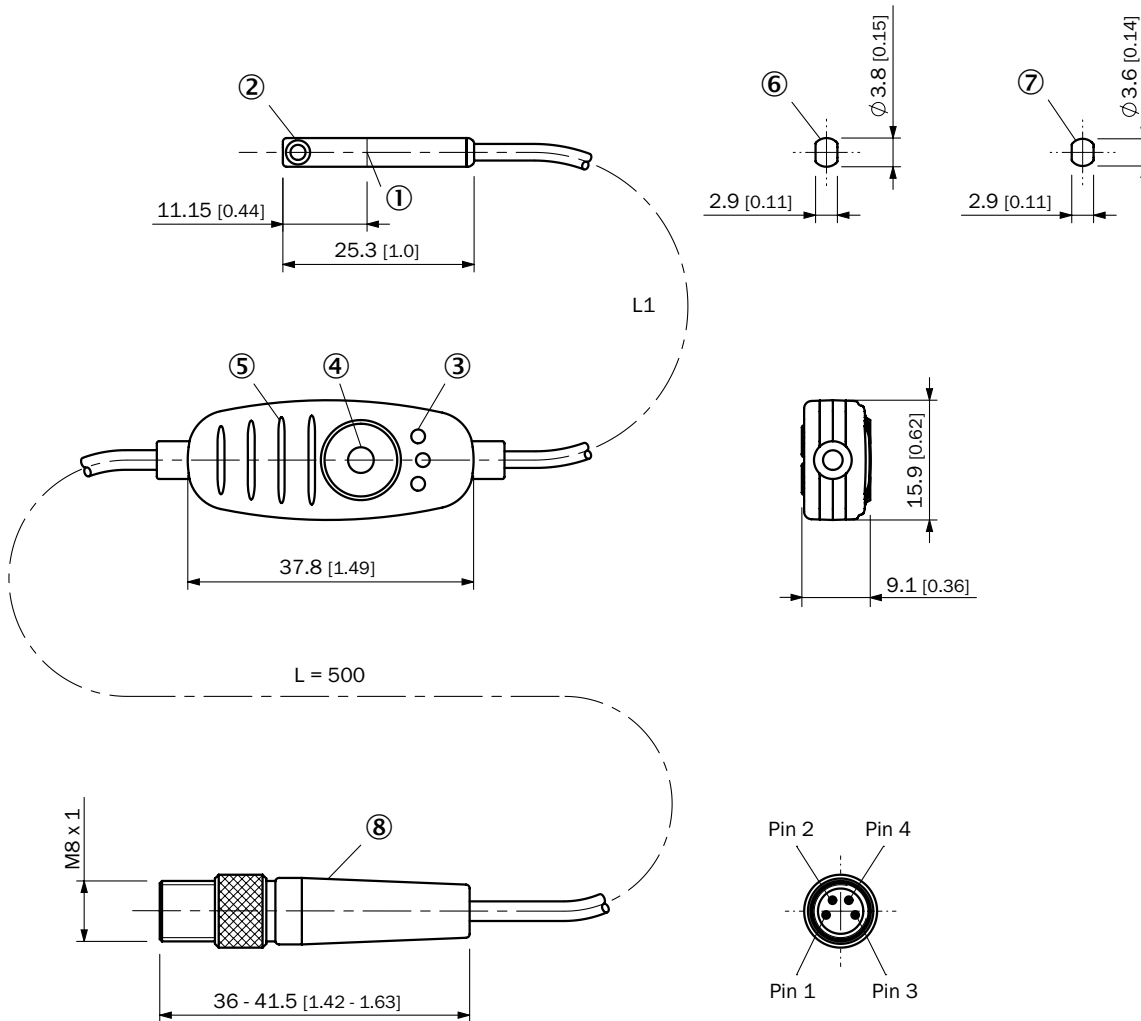


Schéma de raccordement Cd-465



Plan coté Câble avec fiche M8, avec bague moletée



Dimensions en mm (inch)



- ① centre de l'élément de capteur
- ② vis de fixation diam. 1,3
- ③ LED
- ④ Touche d'apprentissage
- ⑤ nervures pour collier de serrage
- ⑥ Pour manchon SMC, Schunk, PHD, Bimba (MPS-G50CS...)
- ⑦ pour manchon Festo, Zimmer, rainure Gimatic (MPS-G50CF...)
- ⑧ Raccordement

Référence	Type	L1	Nombre de fils
1108672	MPS-G50CFH15D43ZZZ	100 mm	4

Référence	Type	L1	Nombre de fils
1108673	MPS-G50CSH15D43ZZZ	100 mm	4
1108674	MPS-G50CSH55D43ZZZ	500 mm	4
1127842	MPS-G50CFH15D31DZZ	100 mm	4
1127843	MPS-G50CSH15D31DZZ	100 mm	4
1127844	MPS-G50CSH55D31DZZ	500 mm	4
1127848	MPS-G50CFH15D31DZZ	100 mm	4
1127849	MPS-G50CSH15D31DZZ	100 mm	4

accessoires recommandés

Autres modèles d'appareil et accessoires → www.sick.com/MPS-G

	description succincte	type	référence
technique de fixation			
	<ul style="list-style-type: none"> Description: La fixation se fait avec le patin adhésif, 2 vis à tête fraisée M3 ou 2 colliers de câble Matériau: Plastique Détails: Plastique Contenu de la livraison: Avec patin adhésif double face Convient pour: MPS-G 	BEF-CPMPS-G	2117133
	<ul style="list-style-type: none"> Description: Rainure de fabricant préférée Festo, SMC, Pneumax, Airtec Matériau: Plastique Détails: Plastique Convient pour: MPS-G, MZC2, MZ2Q-C 	BEF-KHZ-TC3	2117770

SICK EN BREF

SICK est l'un des principaux fabricants de capteurs et de solutions de détection intelligents pour les applications industrielles. Notre gamme unique de produits et de services vous fournit tous les outils dont vous avez besoin pour la gestion sûre et efficace de vos processus, la protection des personnes contre les accidents et la prévention des dommages environnementaux.

Nous possédons une vaste expérience dans de nombreux secteurs et connaissons vos processus et vos exigences. Nous sommes en mesure de vous proposer les capteurs intelligents qui répondent parfaitement à vos besoins. Nos solutions systèmes sont testées et améliorées dans des centres d'application situés en Europe, en Asie et en Amérique du Nord afin de satisfaire pleinement nos clients. Cette rigueur a fait de notre entreprise un fournisseur et partenaire de développement fiable.

Nous proposons également une gamme complète de services : les SICK LifeTime Services vous accompagnent tout au long du cycle de vie de vos machines et vous garantissent sécurité et productivité.

C'est ainsi que nous concevons la détection intelligente.

DANS LE MONDE ENTIER, PRÈS DE CHEZ VOUS :

Interlocuteurs et autres sites sur → www.sick.com