



GTE2F-P5111

G2

CAPTEURS PHOTOÉLECTRIQUES

SICK
Sensor Intelligence.



illustration non contractuelle



informations de commande

type	référence
GTE2F-P5111	1108481

Autres modèles d'appareil et accessoires → www.sick.com/G2

caractéristiques techniques détaillées

Caractéristiques

Principe de fonctionnement	Détecteur à réflexion directe
Principe de fonctionnement, détail	Énergétique
Dimensions (l x H x P)	14 mm x 24 mm x 3,5 mm
Forme du boîtier (émission de lumière)	Rectangulaire
Plus petit objet détectable (MDO)	0,1 mm ¹⁾
Distance de commutation max.	1,5 mm ... 15 mm
Distance de commutation	2 mm ... 12,5 mm ²⁾
Type de lumière	Lumière rouge visible
Source d'émission	LED PinPoint ³⁾
Taille du spot lumineux (distance)	Ø 11 mm (15 mm)
Longueur d'onde	660 nm
Réglage	Aucune

¹⁾ Fil en cuivre.

²⁾ Objet avec 90 % de coefficient de rémission (par rapport au blanc standard selon DIN 5033).

³⁾ Durée de vie moyenne de 100.000 h à T_U = + 25 °C.

Mécanique/électronique

Tension d'alimentation U_B	10 V DC ... 30 V DC
Ondulation résiduelle	$< 5 V_{SS}^{1)}$
Consommation	20 mA ²⁾
Sortie de commutation	PNP
Type de commutation	Commutation claire
Courant de sortie I_{max}	≤ 50 mA
Temps de réponse	$< 0,625$ ms ³⁾
Fréquence de commutation	800 Hz ⁴⁾
Mode de raccordement	Câble avec connecteur mâle M8, 3 pôles, 200 mm ⁵⁾
Matériau du câble	Plastique, PVC
Diamètre de câble	$\varnothing 2,3$ mm
Protections électriques	A ⁶⁾ C ⁷⁾ D ⁸⁾
Poids	22 g
Matériau du boîtier	Plastique, VISTAL®
Matériau de l'optique	Plastique, MABS
Indice de protection	IP67
Immunité aux chocs	294 m/s ²
Immunité aux vibrations	10 Hz ... 55 Hz 138 m/s ² 10 Hz ... 2.000 Hz
Température de fonctionnement	-20 °C ... +50 °C
Température ambiante d'entreposage	-40 °C ... +70 °C
Fichier UL n°	NRKH.E348498 & NRKH7.E348498
Répétabilité	0,1 mm
Hystérésis	$< 2,25$ mm

¹⁾ Ne doit pas être supérieur ou inférieur aux valeurs de tolérance U_V .

²⁾ Sans charge.

³⁾ Durée du signal sur charge ohmique.

⁴⁾ Pour un rapport clair/sombre de 1:1.

⁵⁾ Ne pas déformer le câble si la température est inférieure à 0 °C.

⁶⁾ A = raccordements U_V protégés contre les inversions de polarité.

⁷⁾ C = suppression des impulsions parasites.

⁸⁾ D = sorties protégées contre les courts-circuits et les surcharges.

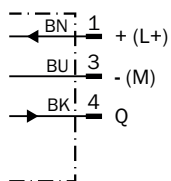
Certifications

EU declaration of conformity	✓
UK declaration of conformity	✓
ACMA declaration of conformity	✓
Moroccan declaration of conformity	✓
China RoHS	✓
cRUus certificate	✓

Classifications

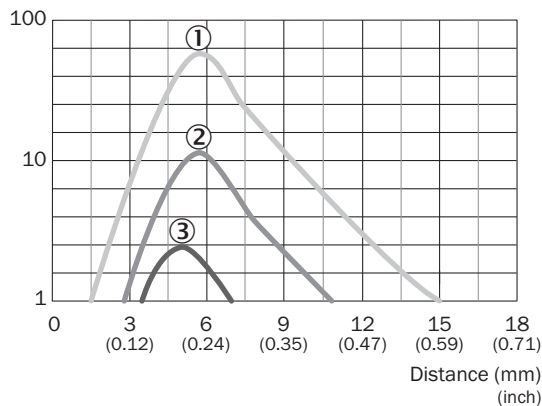
ECLASS 5.0	27270903
ECLASS 5.1.4	27270903
ECLASS 6.0	27270903
ECLASS 6.2	27270903
ECLASS 7.0	27270903
ECLASS 8.0	27270903
ECLASS 8.1	27270903
ECLASS 9.0	27270903
ECLASS 10.0	27270904
ECLASS 11.0	27270904
ECLASS 12.0	27270903
ETIM 5.0	EC001821
ETIM 6.0	EC001821
ETIM 7.0	EC002719
ETIM 8.0	EC002719
UNSPSC 16.0901	39121528

Schéma de raccordement Cd-045



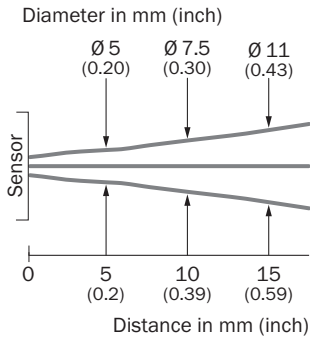
Caractéristique

Operating reserve

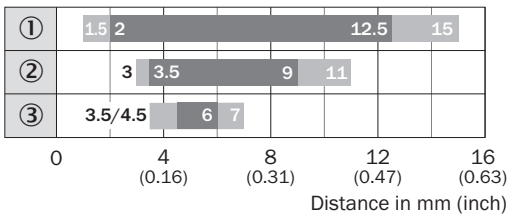


- ① Distance de commutation sur blanc, coefficient de réflexion diffuse 90 %
- ② Distance de commutation sur gris, coefficient de réflexion diffuse 18 %
- ③ Distance de commutation sur noir, coefficient de réflexion diffuse 6 %

Taille du spot lumineux



Graphique de la portée

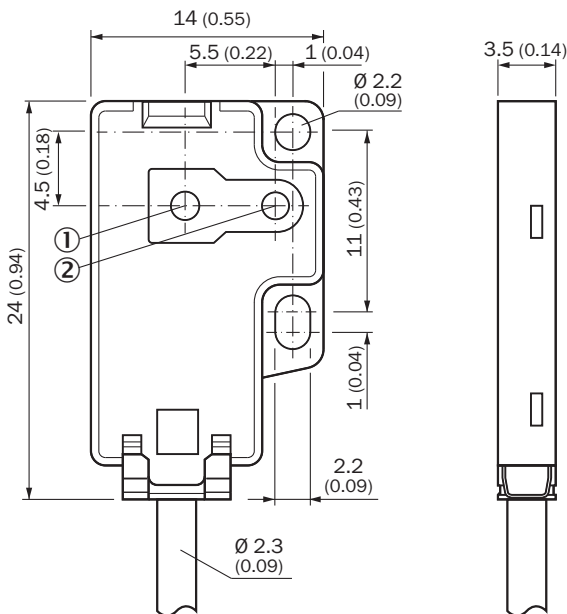


■ Sensing range

■ Sensing range typ. max.

- ① Distance de commutation sur blanc, coefficient de réflexion diffuse 90 %
- ② Distance de commutation sur gris, coefficient de réflexion diffuse 18 %
- ③ Distance de commutation sur noir, coefficient de réflexion diffuse 6 %

Plan coté




Dimensions en mm (inch)

- ① Axe optique, récepteur
- ② Axe optique, émetteur

accessoires recommandés

Autres modèles d'appareil et accessoires → www.sick.com/G2

	description succincte	type	référence
technique de fixation			
	<ul style="list-style-type: none">• Description: Plaque de fixation pour un montage direct par l'arrière, au mur ou sur la machine, pas de réglage possible. 10 article, noir, plastique, VISTAL®. Pour GTB2F, GSE2F• Unité d'emballage: 10 pièce	BEF-G2F-FLAT-SPACER-M2	2107263

SICK EN BREF

SICK est l'un des principaux fabricants de capteurs et de solutions de détection intelligents pour les applications industrielles. Notre gamme unique de produits et de services vous fournit tous les outils dont vous avez besoin pour la gestion sûre et efficace de vos processus, la protection des personnes contre les accidents et la prévention des dommages environnementaux.

Nous possédons une vaste expérience dans de nombreux secteurs et connaissons vos processus et vos exigences. Nous sommes en mesure de vous proposer les capteurs intelligents qui répondent parfaitement à vos besoins. Nos solutions systèmes sont testées et améliorées dans des centres d'application situés en Europe, en Asie et en Amérique du Nord afin de satisfaire pleinement nos clients. Cette rigueur a fait de notre entreprise un fournisseur et partenaire de développement fiable.

Nous proposons également une gamme complète de services : les SICK LifeTime Services vous accompagnent tout au long du cycle de vie de vos machines et vous garantissent sécurité et productivité.

C'est ainsi que nous concevons la détection intelligente.

DANS LE MONDE ENTIER, PRÈS DE CHEZ VOUS :

Interlocuteurs et autres sites sur → www.sick.com